



LATVIJAS

LEK

ENERGOSTANDARTS

022

**0,4 kV GAISVADU ELEKTROL NIJU KOKA
BALSTI PIEKARKABE IEM
"AMKA"**

© LEK 2003

Latvijas energostandartu vai to daļu publiskošana, reproducšana un izplatšana vai nodošana jebkuriem līdzekļiem citām juridiskām vai fiziskām personām ir aizliegta.

LATVIJAS ELEKTROENERĢĒTIĶU UN
ENERGOBŪVNIEKU ASOCIĀCIJA
Šmerļa iela 1, Rīga, Latvija, LV-1006
www.lekenergo.lv

Datums: 2003 LEK 022 LATVIJAS
ENERGOSTANDARTS

Satura r d t js

1. Visp r j da a.....	4
1.1. Tehniskais apraksts.....	4
1.2. Divu piekarkabe u balstu markas un sh mas	9
1.3. etru piekarkabe u balstu markas un sh mas	13
2. Balstu konstrukcijas un to elementi	17
3. Divu piekarkabe u balstu konstrukcijas un materi li	19
3.1. Starpbalsti.....	19
3.2. St ra starpbalsti	25
3.3. St ra enkurbalsti.....	33
3.4. Gala balsti un enkurbalsti	45
3.5. Nozarojuma starpbalsti	53
3.6. Nozarojuma enkurbalsti	61
4. etru piekarkabe u balstu konstrukcijas un materi li	71
4.1. Starpbalsti.....	73
4.2. St ra starpbalsti	77
4.3. St ra enkurbalsti.....	85
4.4. Gala balsti un enkurbalsti	97
4.5. Nozarojuma starpbalsti	107
4.6. Nozarojuma enkurbalsti	115
5. Balstu atsaites.....	125
6. Zem šana	132
7. Iek rtu uzst d šana.....	135
7.1. Kabe a galapdares un izl d u uzst d šana	135
7.2. Ielu apgaismes gaismek a uzst d šana	137
7.3. Sekcion šanas ietaišu uzst d šana.....	138
8. Balstu nostiprin šana grunt	141
8.1. Balstu nostiprin šana labas un vid jas nestsp jas grunt s.....	141
8.2. Starpbalstu nostiprin šana v jas nestsp jas grunt s	159
8.3. Starpbalstu nostiprin šana purvain s viet s	163
9. Met la izstr d jumi.....	165
Pielikumi:	
Pielikums 1. Raksturlielumi, spriegumi un nostiepes v rptiem piekarkabe iem AMKA	169
Pielikums 2. Mont žas parametru l knes v rpto piekarkabe u mont žai II – IV v ja un I – III apledojuma rajoniem	170
Pielikums 3. Enkurspailes un nozarspailes	173

1. Vispārīgā daļa

1.1. Tehniskais apraksts

1.1.1. Standart "0,4 kV gaisvadu elektrolīniju koka balsti piekarkabeim AMKA" iekārtie balsti izmantojami tiešzemtas neitrālās gaisvadu elektrolīniju ar vienu līdzietriem vārpstiem piekarkabeim (turpmāk tekstā – "piekarkabeim") ierīkošanai pilsētās, ciemos un citās blīvī apdzīvotās vietās, kā arī lauku apvidos. Piekarkabei var būt vienlīdz spriegumam 0,23 kV un trīsfāžu spriegumam 0,4 kV.

Balsti veidojami kā vienlaidu koka konstrukcijas, paredzot piekarkabeu uzkrāšanu balstos uz iem un nostiprināšanu ar armatūru palīdzību.

1.1.2. Aprīkojuma pamatojums:

Spēkā esošie Elektroietaišu ierīkošanas noteikumi.

Latvijas Republikas standarts LVS 10-92 "Apakšlietkoksnē. Tehniskie noteikumi"

Latvijas Būvnormatīvs LBN 206-99 "Koka konstrukciju projektēšanas normas"

Latvijas Būvnormatīvs LBN 203-97 "Betona un dzelzsbetona konstrukciju projektēšanas normas"

Celtniecības normas un noteikumi:

– Slodzes un iedarbes 2.01.07. – 85

– Tērauda konstrukcijas II – 23 – 81*

– Koku un būvju pamati 2.02.01. – 83

1.1.3. Standarta pieņemti šādi balstu marķējumi:

1 2 3 4 . 5 6 - 7

1. – balsta tips;

S – starpbalsts,

KS – krustojuma starpbalsts,

SS – stāra starpbalsts,

SE – stāra enkurbalsts,

G – gala balsts,

E – enkurbalsts,

NS – nozarojuma starpbalsts,

NE – nozarojuma enkurbalsts;

2. – balsta konstrukcija:

a – atsaišbalsts ar vienu (vienkrāšu) atsaiti vai vienu atsaišu pāri (dubultatsaiti),

2a – atsaišbalsts ar divām (vienkrāšm) atsaitēm vai diviem atsaišu pāriem (dubultatsaitēm),

s – atgāžbalsts,

2s – atgāžbalsts ar diviem atgāžiem,

2s1 – šaurbāzes atgāžbalsts ar diviem atgāžiem (ierobežotās uzstādīšanas apstākļiem);

3. – līnijas spriegums kV: - 04;

4. – piekarkabeu balsts - P;

5. – maksimālais piekarkabeu skaits balstā:

2 – divi piekarkabeji;

4 – četri piekarkabeji;

6. – piekarkabeu izvietojums balstā:

n – nesimetriskais piekarkabeu izvietojums;

s – simetriskais piekarkabeu izvietojums;

7. – balsta statņa garums L, metros.

Piemērs: – Ssa04P.2s-10 – 0,4 kV stāra starpbalsts ar atsaiti, diviem simetriski izvietotiem piekarkabejiem un 10 m garu statni.

Standart lietoti ar nepilni balstu marku apzīmējumi, piemēram: S04P, SSa04P.2n, SSa04P.2-10.

1.1.4. Balsti izmantojami II – V vāji un I – III aplēdojuma rajonos. Vāji un aplēdojuma slodžu vārtības pieņemtas biežumam 1 reizi 5 gados.

1.1.5. Balsti lietojami gaisvadu elektrolīžu ierīkošanai, izmantojot šādus piekārējamās (kopšējās) izolācijas fāžu vadus ar neizolētu nullvadu), kas atbilst spēkā esošo normatīvo aktu prasībām ar zemas pakāpes izolācijas fāžu vadu un neizolētu nesoš nullvada šārsriegzumiem:

- AMKA 1×16+1×25 mm²
- AMKA 3×16+1×25 mm²
- AMKA 4×16+1×25 mm²
- AMKA 3×25+1×35 mm²
- AMKA 4×25+1×35 mm²
- AMKA 3×35+1×50 mm²
- AMKA 3×50+1×70 mm²
- AMKA 3×70+1×95 mm²
- AMKA 3×120+1×95 mm².

Gaisvadu elektrolīžu piekārējamās pieņemti šādi nosacījumi: minimālā attālums starp piekārējamās 0,3 m, bet maksimālā nokare līdz 1,5 m.

Maksimālās piekārējamās laidumi piekārējamās atkarībā no piekārējamās fāžu vadu un nesoš nullvada šārsriegzuma un klimatisko apstākļu sakrītības (vāji un aplēdojuma rajoni) atsevišķi mēģinājumu grupā doti 1.1.1. – 1.1.4. tabulās.

1.1.1. tabula

Maksimālās piekārējamās laidumi balstiem ar diviem nesimetriski izvietotiem piekārējamās, m (maksimālā nokare 1,2 m)

Vāji piekārējamās fāžu vadu un nesoš nullvada šārsriegzumi, mm ²	I – II aplēdojuma rajons; apleidojuma sienas biezums b=5 mm				III apleidojuma rajons; b=10 mm
	Vāji rajons; normatīvās vāji spiediens q, daN/m ²				Vāji rajons; q, daN/m ²
	II q=35	III q=45	I V q=55	V q=70	II q=35
3×16+25	52	48	46	42	40
3×25+35	53	52	50	46	45
3×35+50	52	49	47	44	47
3×50+70	46	44	42	39	42
3×70+95	41	39	38	35	38
3×120+95	38	35	32	30	33
1×16+25	69	67	65	58	48
4×16+25	48	46	43	40	40
4×25+35	48	48	47	43	45

1.1.2 . tabula

Maksim lie pie aujamie laidumi balstiem
ar diviem simetriski izvietotiem piekarkabe iem, m
(maksim l nokare 1,5 m)

V rpt piekarkabe a f žu vadu un nesoš nullvada š rsgriezumi, mm ²	I – II apledojuuma rajons; apledojuuma sieni as biezums b=5 mm				III apledojuuma rajons; b=10 mm
	V ja rajons; normat vais v ja spiediens q, daN/m ²				V ja rajons; q, daN/m ²
	II q=35	III q=45	I V q=55	V q=70	II q=35
3×16+25	58	54	52	46	45
3×25+35	61	58	55	50	55
3×35+50	59	55	53	49	53
3×50+70	53	50	48	44	48
3×70+95	47	45	43	40	42
3×120+95	42	39	36	33	38
1×16+25	80	75	71	65	55
4×16+25	54	51	48	44	45
4×25+35	58	55	52	48	50

1.1.3. tabula

Maksim lie pie aujamie laidumi balstiem
ar etriem nesimetriski izvietotiem piekarkabe iem, m
(maksim l nokare 1,5 m)

V rpt piekarkabe a f žu vadu un nesoš nullvada š rsgriezumi, mm ²	I – II apledojuuma rajons; apledojuuma sieni as biezums b=5				III apledojuuma rajons; b=10 mm
	V ja rajons; normat vais v ja spiediens q, daN/m ²				V ja rajons; q, daN/m ²
	II q=35	III q=45	I V q=55	V q=70	II q=35
3×16+25	58	54	52	46	45
3×25+35	56	52	50	46	50
3×35+50	50	47	45	41	45
3×50+70	45	43	41	38	41
3×70+95	41	39	37	34	37
3×120+95	37	34	32	29	33
1×16+25	80	75	71	65	55
4×16+25	54	51	48	44	45
4×25+35	53	50	48	44	47

Maksim lie pie aujamie laidumi balstiem
ar etriem simetriski izvietotiem piekarkabe iem, m
(maksim l nokare 1,2 m)

V rpt piekarkabe a f žu vadu un nesoš nullvada š rsgriezumi, mm ²	I – II apledojuuma rajons; apledojuuma sieni as biezums b=5 mm				III apledojuuma rajons; b=10 mm
	V ja rajons; normat vais v ja spiediens q, daN/m ²				V ja rajons; q, daN/m ²
	II q=35	III q=45	I V q=55	V q=70	II q=35
3×16+25	52	48	46	42	40
3×25+35	50	47	45	41	45
3×35+50	44	42	40	37	40
3×50+70	40	38	36	33	36
3×70+95	36	34	33	31	33
3×120+95	33	30	28	26	29
1×16+25	69	67	65	58	48
4×16+25	48	46	43	40	40
4×25+35	47	45	43	40	43

V rpto piekarkabe u mont žas parametru l knes dotas š standarta pielikum 2.

Maksim li pie aujamie laidumi un mont žas parametru l knes apr in tas, izmantojot pielikum 1. dotos piekarkabe u raksturlielumus, spriegumus un nostiepes.

Maksim li pie aujamais normat vais stiepes sp ks vienam piekarkabelim divu piekarkabe u balstiem nedr kst p rsniegt piekarkabe iem ar nullvada š rsgriezumu 25 mm² – 250 daN, ar nullvada š rsgriezumu 35 mm² – 350 daN, ar nullvada š rsgriezumu 50 mm² un vair k – 400 daN.

Maksim li pie aujamais normat vais stiepes sp ks vienam piekarkabelim etru piekarkabe u balstiem nedr kst p rsniegt piekarkabe iem ar nullvada š rsgriezumu 25 mm² – 250 daN, ar nullvada š rsgriezumu 35 mm² un vair k – 300 daN.

Maksim li pie aujamais summ rais uzkrto piekarkabe u normat vais stiepes sp ks nedr kst p rsniegt 800 daN divu piekarkabe u balstiem un 1200 daN etru piekarkabe u balstiem.

ku pievadiem pie aujamais normat vais stiepes sp ks vienam piekarkabelim neatkar gi no nesoš nullvada š rsgriezuma – 15 daN.

Gaisvadu elektrol niju b vnec b var izmantot ar p c citiem standartiem izgatavotus piekarkabe us, veicot piekarkabe u mont žas parametru l k u un maksim li pie aujamo laidumu p rri nu.

Starpbalstos piekarkabe us stiprina ar piekarspail m, enkurbalstos un gala balstos – ar enkurspail m.

1.1.6. Balsti izgatavojami no antiseptiz tiem priedes koka stabiem, kas atbilst LR standartam LVS 10-92 un "Latvenergo" 2002. gada 12. novembr apstiprin tjiem "Tehniskiem nosac jumiem elektrol niju koku stabu ražošanai un pieg dei".

Balstu markas un to sh mas diviem piekarkabe iem dotas 1.2. noda as 1.2.1. tabul , etriem piekarkabe iem – 1.3. noda as 1.3.1. tabul . Balstu konstrukcijas un materi li diviem piekarkabe iem doti standarta 3. noda , etriem piekarkabe iem – š standarta 4. noda .

1.1.7. Visus balstus paredz ts uzst d t vid jas un labas nestsp jas grunt s urbt s bedr s, iz emot šaurb zes atg ž balstus, kuri uzst d mi ar ekskavatoru rakt s bedr s.

Vienstat a starpbalstus paredz ts uzst d t ar v jas nestsp jas grunt s.

Balstu nostiprin šanas veidi grunt nor d ti š standarta 8. noda .

1.1.8. Gaisvadu elektrolnija m saska ar spēkā esošo normu un noteikumiem ierīkojami zem jūmi atkrītošai nullvada zemšanai un pārsprieguma aizsardzībai. Konstruktīvie risinājumi doti šā standartā 6. nodaļā.

Ja gaisvadu elektrolnija mijas ar zemes kabu vai posmu, šā posma aizsardzībai no atmosfēras pārspriegumiem kabu galā balstos uzstādīti izolatori, kas jāzemi.

1.1.9. Standarts paredz 0,4 kV gaisvadu elektrolniju balstos uzstādīt šādas elektrotehniskās ierīces:

- kabu galapdares un izolatorus (sk. 7.1. nodaļu);
- ielu apgaismes gaismekļus (sk. 7.2. nodaļu);
- sekcionāšanas ietaises (sk. 7.3. nodaļu).



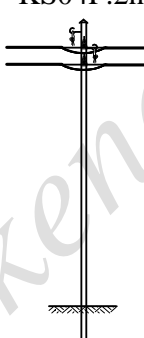
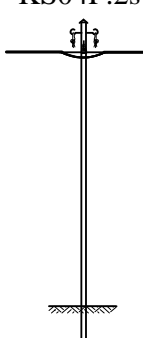
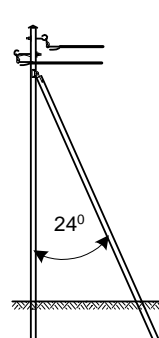
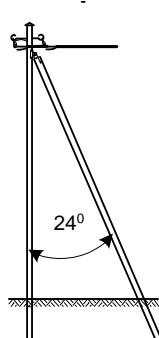
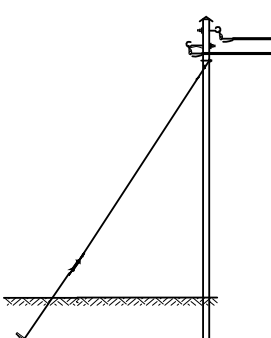
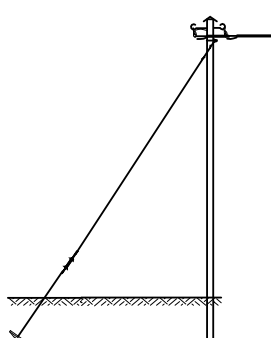
Izstrādājumu un materiālu sarakstos minētās armatūras un spāiles var tikt aizvietotas ar citu firmu izgatavotiem tehnisko parametru ziļidzīrtīgiem izstrādājumiem.

www.lekenergo.lv

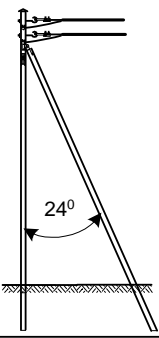


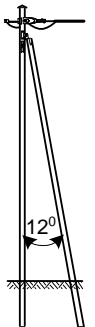
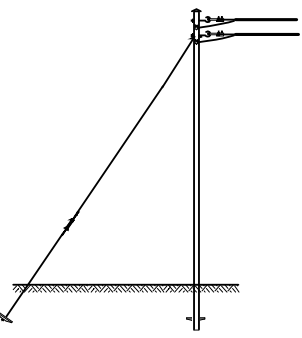
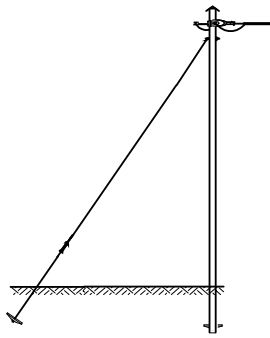
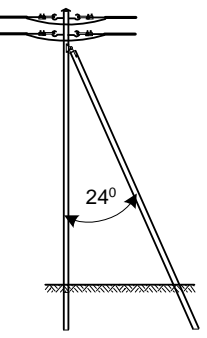
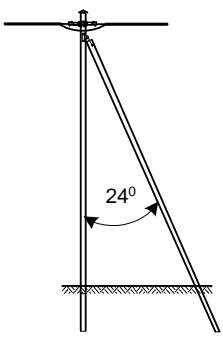
1.2. Divu piekarkabe u balstu markas un sh mas

Balstu markas standart pie emtas atbilstoši uzr d taj m 1.2.1. tabul .

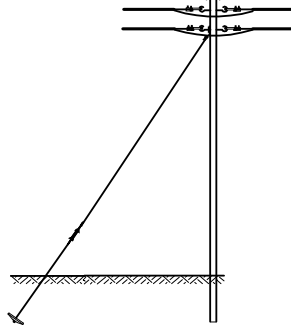
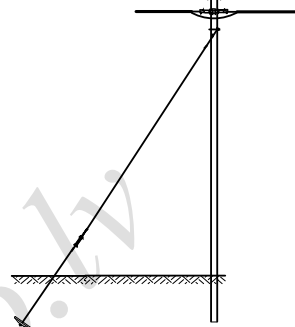
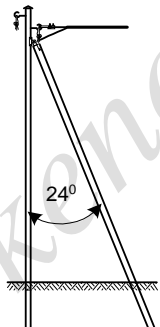
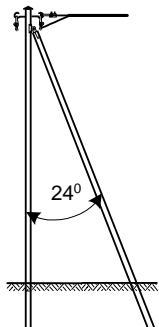
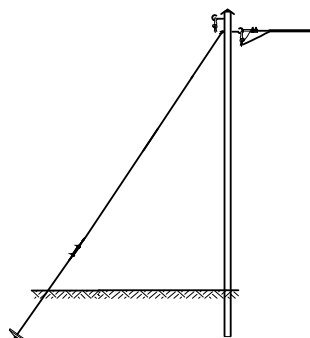
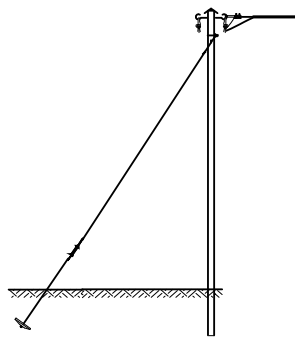
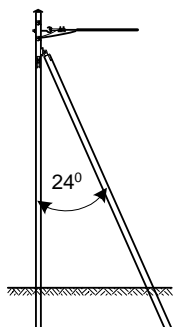
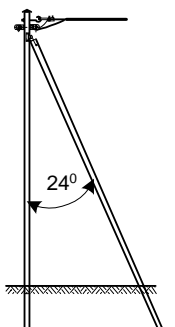
1.2.1. tabulas s kums

Balsta tips	Balsta konstrukcija	Balsta marka un sh ma	
		Nesimetriskais piekarkabe u izvietojums	Simetriskais piekarkabe u izvietojums
Starpbalsts	Starpbalsts	S04P.2n 	S04P.2s 
	Krustojuma starpbalsts	KS04P.2n 	KS04P.2s 
St ra starpbalsts	St ra starpbalsts ar atg zni	SSs04P.2n 	SSs04P.2s 
	St ra starpbalsts ar atsaiti	SSa04P.2n 	SSa04P.2s 

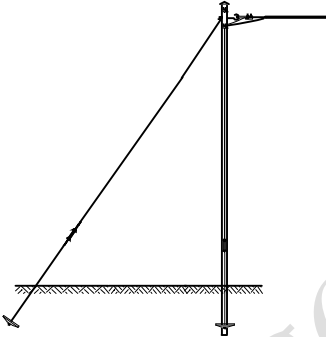
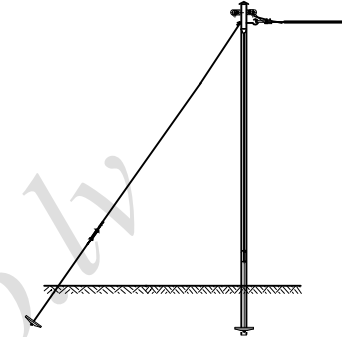
1.2.1. tabulas turpin jums

Balsta tips	Balsta konstrukcija	Balsta marka un sh ma	
		Nesimetriskais piekarkabe u izvietojums	Simetriskais piekarkabe u izvietojums
St ra enkurbalsts	St ra enkurbalsts ar 2 atg ž iem	SE2s04P.2n 	SE2s04P.2s 
	Šaurb zes st ra enkurbalsts ar 2 atg ž iem (ierobežotas uzst d šanas apst k iem)	SE2s104P.2n 	SE2s104P.2s 
	St ra enkurbalsts ar 2 atsait m	SE2a04P.2n 	SE2a04P.2s 
Gala balsts Enkurbalsts	Gala atg ž balsts Enkurbalsts ar atg ž ni	Gs04P.2n, Es04P.2n 	Gs04P.2s, Es04P.2s 

1.2.1. tabulas turpin jums

Balsta tips	Balsta konstrukcija	Balsta marka un sh ma	
		Nesimetriskais piekarkabe u izvietojums	Simetriskais piekarkabe u izvietojums
Gala balsts Enkurbalsts	Gala atsaišbalsts Enkurbalsts ar atsaiti	Ga04P.2n, E04P.2n 	Ga04P.2s, Ea04P.2s 
Nozarojuma starpbalsts	Nozarojuma starpbalsts ar atg ž ni	NSs04P.2n 	NSs04P.2s 
	Nozarojuma starpbalsts ar atsaiti	NSa04P.2n 	NSa04P.2s 
Nozarojuma enkurbalsts	Nozarojuma enkurbalsts ar 2 atg ž iem	NE2s04P.2n 	NE2s04P.2s 

1.2.1. tabulas beigas




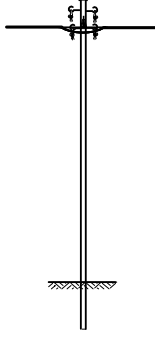
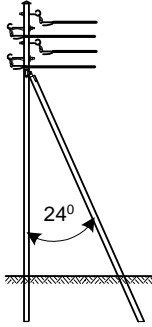
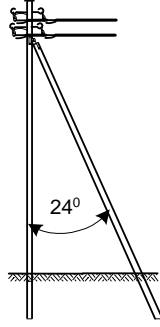
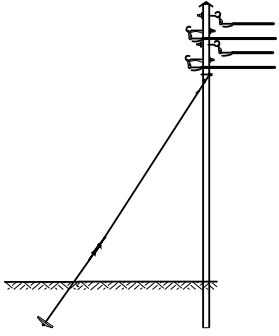
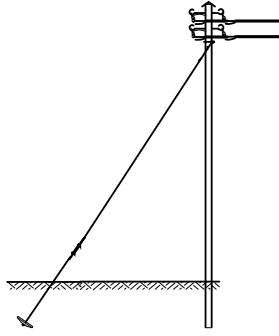
Balsta tips	Balsta konstrukcija	Balsta marka un sh ma	
		Nesimetriskais piekarkabe u izvietojums	Simetriskais piekarkabe u izvietojums
Nozarojuma enkurbalsts	Nozarojuma enkurbalsts ar 2 atsait m	NE2a04P.2n 	NE2a04P.2s 

www.lekenergoblv

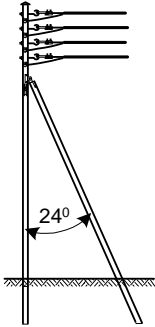
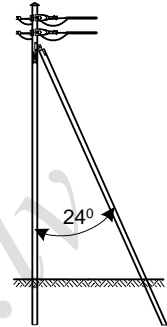

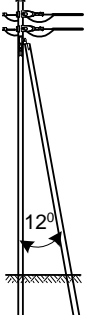
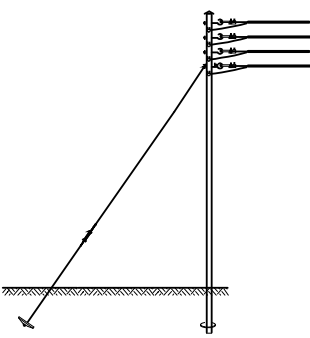
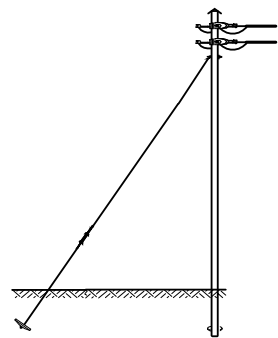
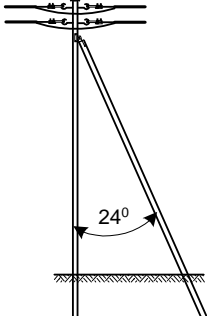
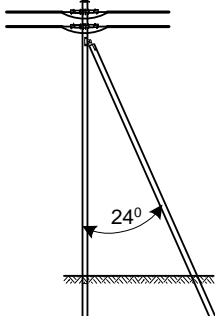
1.3. etru piekarkabe u balstu markas un sh mas

Balstu markas standart pie emtas atbilstoši uzr d taj m 1.3.1. tabul .

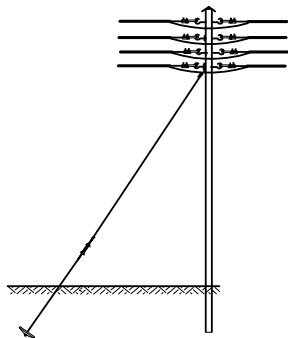
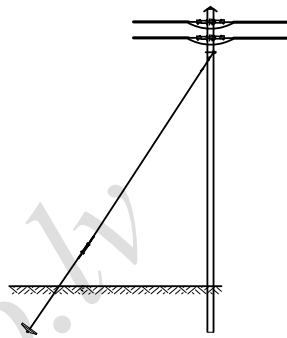
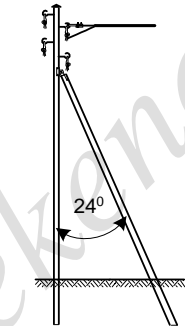
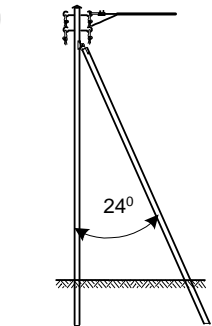
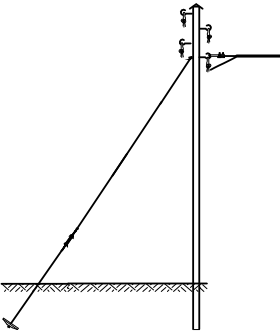
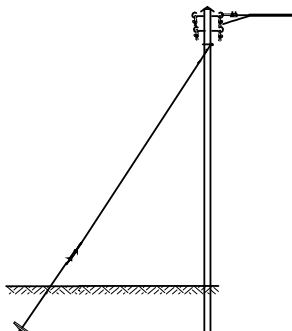
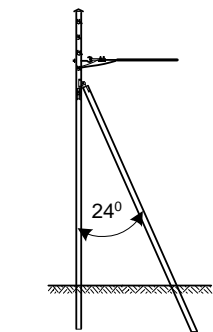
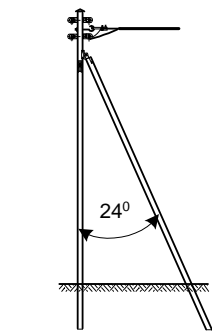
1.3.1. tabulas s kums

Balsta tips	Balsta konstrukcija	Balsta marka un sh ma	
		Nesimetriskais piekarkabe u izvietojums	Simetriskais piekarkabe u izvietojums
Starpbalsts	Starpbalsts	S04P.4n 	S04P.4s 
	Krustojuma starpbalsts	KS04P.4n 	KS04P.4s 
St rra starpbalsts	St rra starpbalsts ar atg zni	SSs04P.4n 	SSs04P.4s 
	St rra starpbalsts ar atsaiti vai dubultatsaiti	SSa04P.4n 	SSa04P.4s 

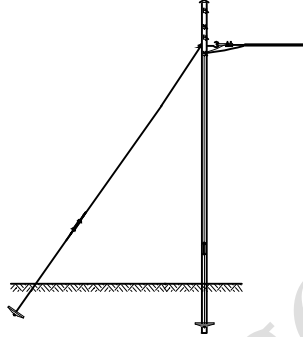
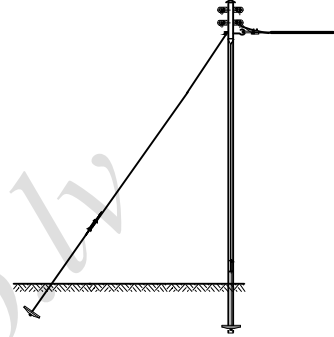
1.3.1. tabulas turpin jums

Balsta tips	Balsta konstrukcija	Balsta marka un sh ma	
		Nesimetriskais piekarkabe u izvietojums	Simetriskais piekarkabe u izvietojums
	St ra enkurbalsts ar 2 atg ž iem	SE2s04P.4n 	SE2s04P.4s 
St ra enkurbalsts	Šauras b zes st ra enkurbalsts ar 2 atg ž iem (ierobežotas uzst d šanas apst k iem)	SE2s104P.4n 	SE2s104P.4s 
	St ra enkurbalsts ar 2 atsait m vai 2 dubultatsait m	SE2a04P.4n 	SE2a04P.4s 
Gala balsts Enkurbalsts	Gala atg ž balsts Enkurbalsts ar atg ž ni	Gs04P.4n, Es04P.4n 	Gs04P.4s, Es04P.4s 

1.3.1. tabulas turpin jums

Balsta tips	Balsta konstrukcija	Balsta marka un sh ma	
		Nesimetriskais piekarkabe u izvietojums	Simetriskais piekarkabe u izvietojums
Gala balsts Enkurbalsts	Gala balsts ar atsaiti vai dubultatsaiti Enkurbalsts ar atsaiti	Ga04P.4n, Ea04P.4n 	Ga04P.4s, Ea04P.4s 
Nozarojuma starpbalsts	Nozarojuma starpbalsts ar atg ž ni	NSs04P.4n 	NSs04P.4s 
	Nozarojuma starpbalsts ar atsaiti	NSa04P.4n 	NSa04P.4s 
Nozarojuma enkurbalsts	Nozarojuma enkurbalsts ar 2 atg ž iem	NE2s04P.4n 	NE2s04P.4s 

1.3.1. tabulas beigas

Balsta tips	Balsta konstrukcija	Balsta marka un sh ma	
		Nesimetriskais piekarkabe u izvietojums	Simetriskais piekarkabe u izvietojums
Nozarojuma enkurbalsts	Nozarojuma enkurbalsts ar 2 atsait m	NE2a04P.4n 	NE2a04P.4s 

www.lekenergoblv

2. Balstu konstrukcijas un to elementi

2.1. Standart iek autie 0,4 kV gaisvadu elektrol niju koka balsti piekarkabe u uzkršanai iedal ti div s grup s:

- balsti divu piekarkabe u uzkršanai;
- balsti etru piekarkabe u uzkršanai.

Ab m balstu grup m var b t divi piekarkabe u uzkršanas veidi:

- nesimetriskais piekarkabe u izvietojums;
- simetriskais piekarkabe u izvietojums.

Divu un etru piekarkabe u balstus var izmantot attiec gi viena un tr s piekarkabe u uzkršanai.

2.2. Ab m balstu grup m standart iek auti š di balstu tipi:

- starpbalsti (vienstat a starpbalsti, krustojuma starpbalsti);
- st ra balsti (st ra starpbalsti, st ra enkurbalsti);
- gala balsti;
- enkurbalsti;
- nozarojuma balsti (nozarojuma starpbalsti, nozarojuma enkurbalsti).

2.3. Balsti veidojami k š das vienlaidu koka konstrukcijas:

- vienstat u balsti;
- atg ž balsti;
- šaurb zes atg ž balsti (ierobežotas uzst d šanas apst k iem);
- atsaišbalsti.

2.4. Starpbalstus un krustojuma starpbalstus veido k vienstat u balstus. Starpbalstus lieto gaisvadu elektrol niju taisnos posmos, krustojuma starpbalstus – gaisvadu elektrol niju savstarp jo š rsojumu viet s.

2.5. St ra balstus, nozarojuma balstus, gala balstus un enkurbalstus veido k atg ž balstus vai atsaišbalstus.

St ra balstus lieto viet s, kur elektrol nijas trase maina virzienu. St ra starpbalstus lieto, ja elektrol nijas virzienmai as le is nep rsniedz 60° .

St ra enkurbalstus lieto, ja elektrol nijas virzienmai as le is – $0 - 90^{\circ}$. St ra enkurbalsti ar atg ž iem var b t ar šaurb zes balsti ierobežotas uzst d šanas apst k iem.

Gala balstus lieto gaisvadu elektrol niju s kum un beig s. Gala balstus lieto ar viet s, kur s gaisvadu elektrol nija mijas ar zemes kabe a posmu.

Enkurbalstus lieto gaisvadu elektrol niju taisnos posmos, ja main s piekarkabe u š rsgriezums vai skaits, k ar š rsojumos ar inženierkomunik cij m, ja p c past vošiem noteikumiem starpbalstu uzst d šana nav pie aujama.

Nozarbalstus lieto viet s, kur no ma istr l s l nijas ier ko nozarl nijas. Nozarojuma starpbalstus lieto viet s, kur ma istr l l nij piekarkabe u š rsgriezums un skaits nemain s, bet nozarojuma enkurbalstus – viet s, kur piekarkabe u š rsgriezumi vai to skaits main s.

2.6. Visi balsti pie auj vienf zes vai tr sf žu pievadu ier košanu k m vien vai ab s pus s l nijai. Pievadus ier ko ar piekarkabeli vai zemes kabeli. Piekarkabe a pievada laiduma garums nedr kst b t liel ks par 25 m. Pievada piekarkabe u piesl gums balst konstrukt vi tiek izpild ts analo iski nozarojuma piekarkabe a piesl gumam nozarbalstos.

Visos balstos var uzst d t ielu apgaismes gaismek us.

2.7. Balstu stat i un atg ž i izgatavojami no priedes koka stabiem, kas antiseptiz ti autokl v ar antisepti i, kura kvalit tes grupa ir K-33. Balstu stat u, atg ž u un š ršu tievga a diametram j b t ne maz kam par 16 mm un j atbilst attiec go balstu z m jumos nor d tiem.

Starpbalstiem un krustojuma starpbalstiem balsta stat a tievga a diametrs main gs un to nosaka, vadoties no maksim l s v ja slodzes, kurai pak auti uzkrtie piekarkabe i, resp. no uzkrto piekarkabe u diametru summas (sk. attiec go balstu izm ru tabulas).

Balstu izgatavošana, savienojot divus vai vair kus stabus garum , nav paredz ta.

Balstu stat i no virsas aizsarg jami ar balstu cepur m.

Atsaišbalstu atsaites izgatavojamas no 25 mm² š rsgriezuma t rauda troses. Atsaites savieno ar elektrol nijas nullvadu. Atsaites spriego un enkuro ar dzelzsbetona enkurpl tn m EP-50-2 vai EP-80-2. Balsta atsaišu izveidojumu sk. š standarta 5. noda .

2.8. Piekarkabe u novietojums balst nodrošina laidum minim lo att lumu starp kabe iem 0,3 m to maksim l nokar l dz 1,5 m. Kabe u mont žas parametru l knes dotas 2. pielikum , maksim li pie aujamie laidumi – 1.1.1. – 1.1.4. tabul s.

2.9. Starpbalstos un st ra starpbalstos kabe us balstam stiprina ar piekarspail m. St ra enkurbalstos, nozarojuma balstos, gala balstos un enkurbalstos enkurstiprin jumus izveido ar enkurspail m.

Visu veidu enkurbalstos un nozarojuma balstos, k ar nozarojumu uz ku ievadiem pievienošanai gaisvadu elektrol nijai lietojamas divu veidu nozarspail es:

- izol ciju caurduroš s nozarspail es, kas mont jamas uz izol ta f zes vada, nenot rot vada izol ciju (3. pielikuma 3. tabula);
- nozarspail es, kas mont jamas uz f zes vada, not rot tam izol ciju spail es garum , vai uz nesoš nullvada (3. pielikuma 2. tabula).

F žu vada nozarspail m j b t aizsargapvalkiem aizsardz bai pret pieskaršanos un koroziju, nesošam nullvadam – pret koroziju.

Ma istr l s l nijas piekarkabe us ab s pus s no spai u uzst d šanas viet m aptuveni 15 - 20 cm att lum no enkurspail m vai nozarspail m un nozarkabe us nosien ar nos juma band žu.

2.10. Visi balsti standart paredz ti nostiprin šanai labas un vid jas nestsp jas m lain s un smilšān s grunt s (grunts apl ses pretest ba $R_0 > 0,12$ MPa, deform cijas modulis $E > 12$ MPa).

Balstu ierakšanas dzi ums pie emts, ne maz ks par 1/6 no balsta stat a garuma un daž diem balstiem dots tabul s “Balstu izm ri”.

Vienstat u starpbalstu uzst d šana l nijas taisnos posmos paredz ta ar grunt s ar v ju nestsp ju un purvain s viet s. P r jiem balstiem, uzst dot tos grunt s, kuru apl ses pretest ba ir zem ka par iepriekšmin to, j veic apr ini un p c to rezult tiem j izveido papildus stiprin jumi (r e i, enkurpl nes, p i, beton jums).

Balsti uzst dami urbt s bedr s, lietojot 500 mm vai 800 mm urbjus. Šaurb zes atg ž balstus uzst da ar ekskavatoru rakt s bedr s.

Nor d jumi atseviš u balstu un to elementu nostiprin šanai grunt doti š standarta 8. noda .

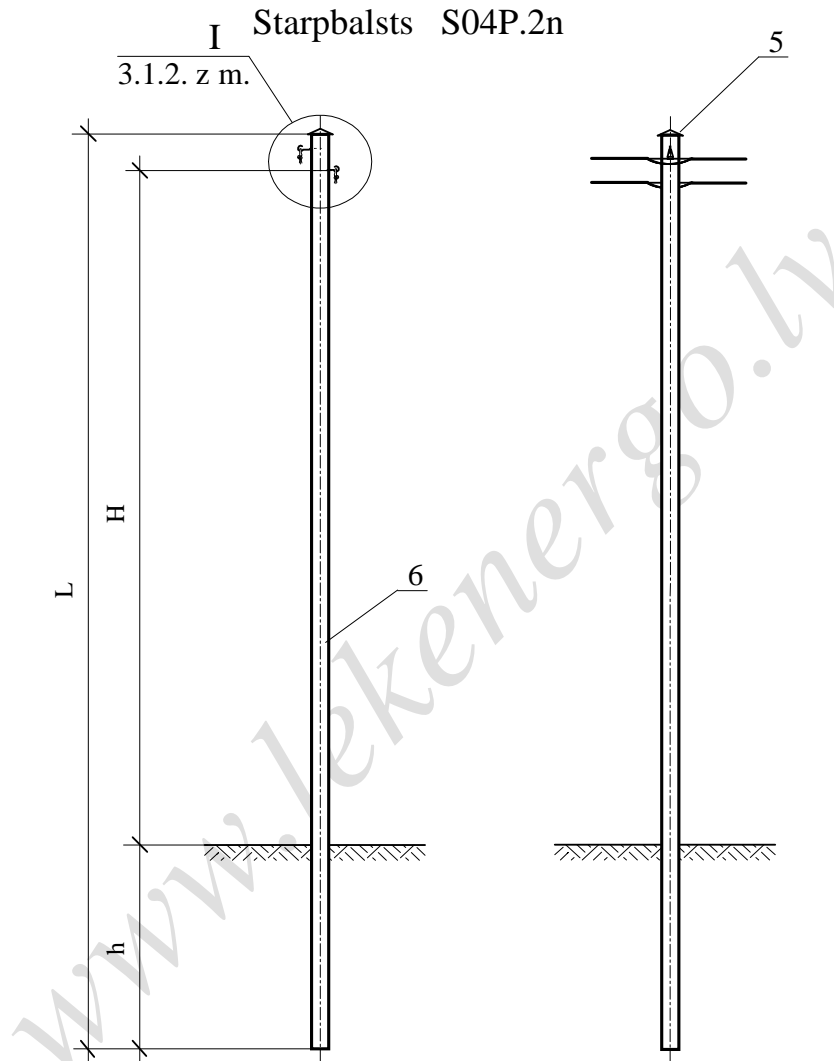
2.11. Balstu izstr d jumu un materi lu sarakstos armat ra un materi li piekarkabe u stiprin šanai uzr d ti divu vai etru piekarkabe u uzsk ršanai.

Uzkarot balst vienu vai tr s piekarkabe us, armat ras un materi lu daudzumi nosak mi konkr t gaisvadu elektrol nijas projekt .

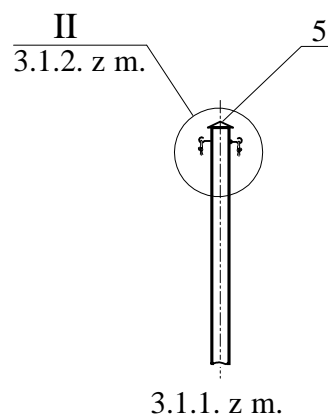
3. Divu piekarkabe u balstu konstrukcijas un materi li

3.1. Starpbalsti

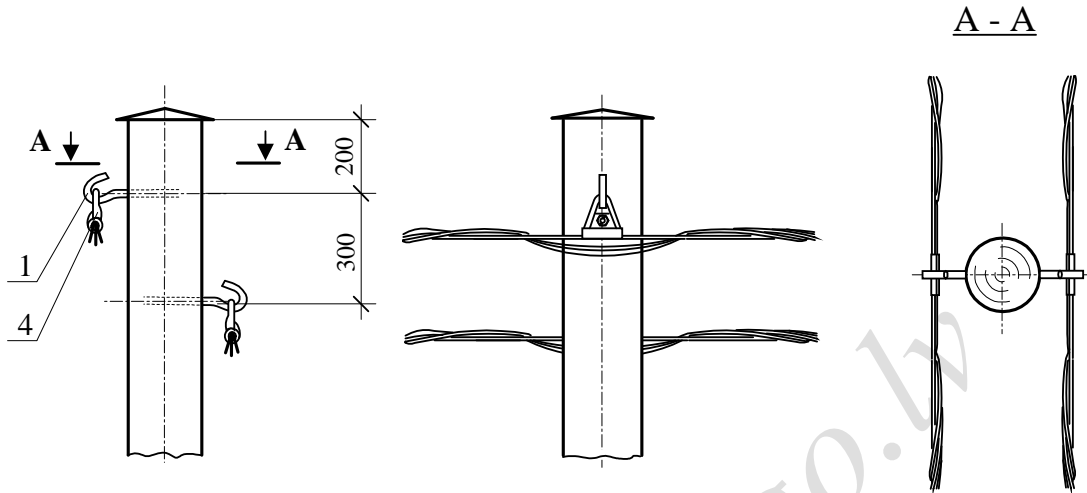
3.1.1. **Starpbalstu S04P.2n un S04P.2s** konstrukcija izpild ma saska ar 3.1.1., 3.1.2. z m. un 3.1.1. tabulu. Izstr d jumu un materi lu saraksts dots 3.1.2. tabul .



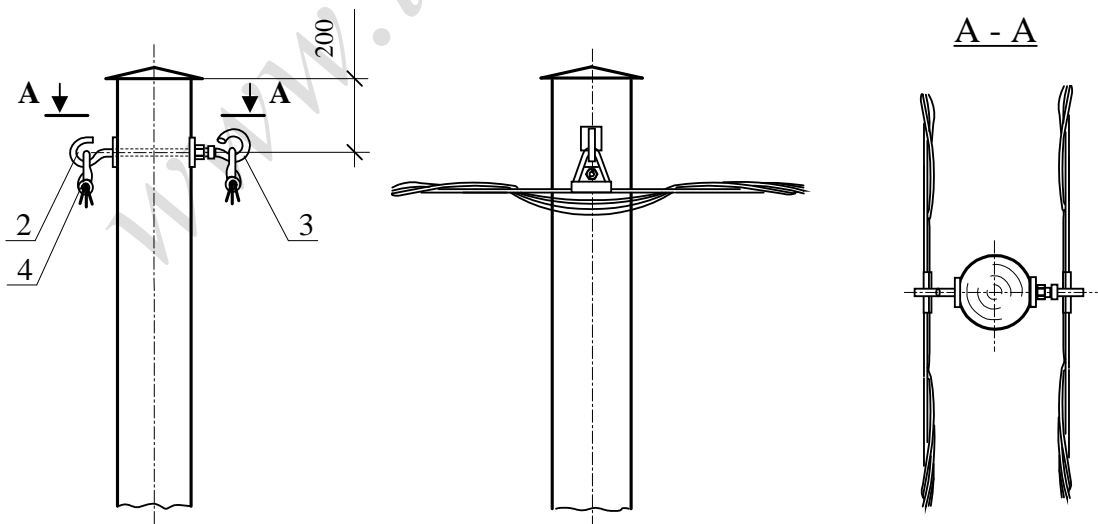
Starpbalsts S04P.2s
(p r jo sk. starpbalstu S04P.2n)



I



II



3.1.2. z m.

3.1.1. tabula

Balstu izmēri

Balsta marka	Piekarkabe u diametru summa, mm	Izmēri, mm				
		L	H*	h	balsta statnis	
					d _{min} (klase)	tilpums, m ³
S04P.2n-9	≤ 84	9000	6800	1700	160 (2)	0,26
S04P.2n-10	≤ 84	10000	7800	1700	160 (2)	0,31
S04P.2n-11	≤ 62	11000	8700	1800	160 (2)	0,35
	> 62				180 (3)	0,42
S04P.2s-9	≤ 84	9000	7100	1700	160 (2)	0,26
S04P.2s-10	≤ 84	10000	8100	1700	160 (2)	0,31
S04P.2s-11	≤ 62	11000	9000	1800	160 (2)	0,35
	> 62				180 (3)	0,42

* Izmērs uzziņai.

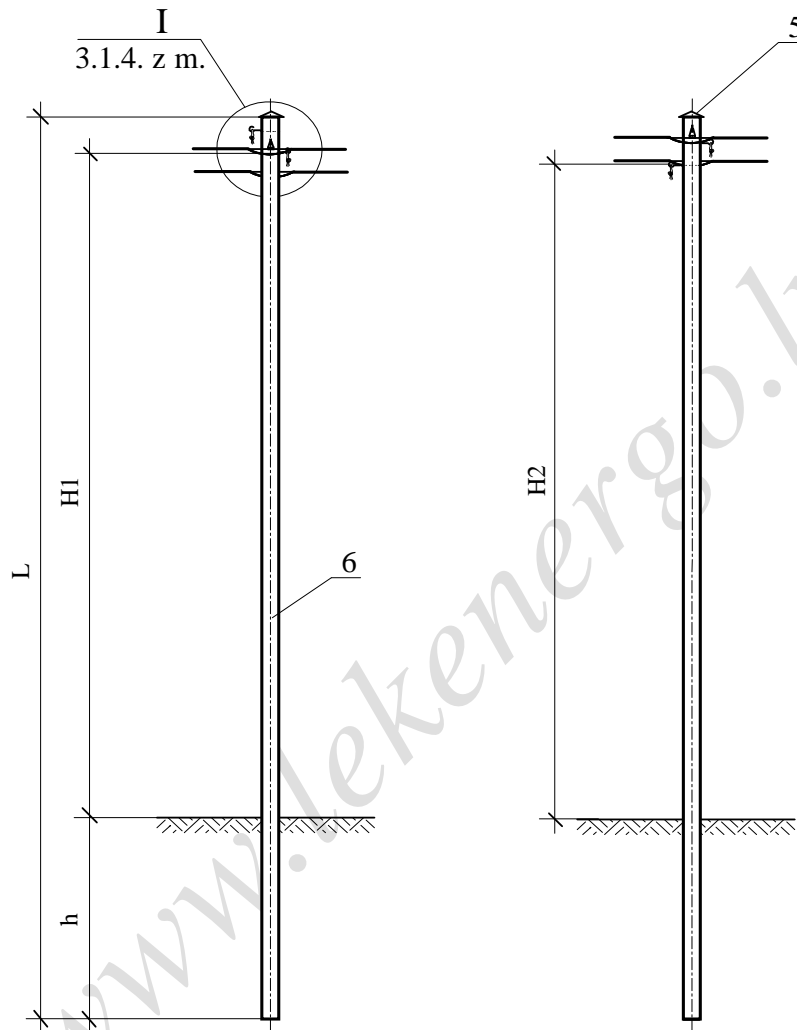
3.1.2. tabula

Izstrādājumu un materiālu saraksts

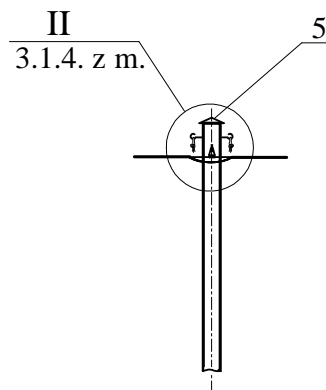
Pozīcija	Nosaukums, marka, izgatavotājs	Daudzums		Piezīmes
		S04P.2n	S04P.2s	
1	is AK-8, "JAUDA", gab.	2	-	3.1.1 tabula
2	is AK-5, "JAUDA", kompl.	-	1	
3	is AK-23, "JAUDA", gab.	-	1	
4	Piekarspaile SO 214, "ENSTO", gab.	2		
5	Balsta cepure D-240, "JAUDA", kompl.	1		
6	Elektrolīzijs koka stabs, LATVENERGO 06.03.95 TN, gab.	1		

3.1.2. **Krustojuma starpbalstu KS04P.2n un KS04P.2s konstrukcija** izpild ma saska ar 3.1.3., 3.1.4. z m. un tabulu 3.1.3. Izstr d jumu un materi lu saraksts dots 3.1.4. tabul . Krustojuma balst atseviš as krustojoš s l nijas var b t savienotas.

Krustojuma starpbalsts KS04P.2n

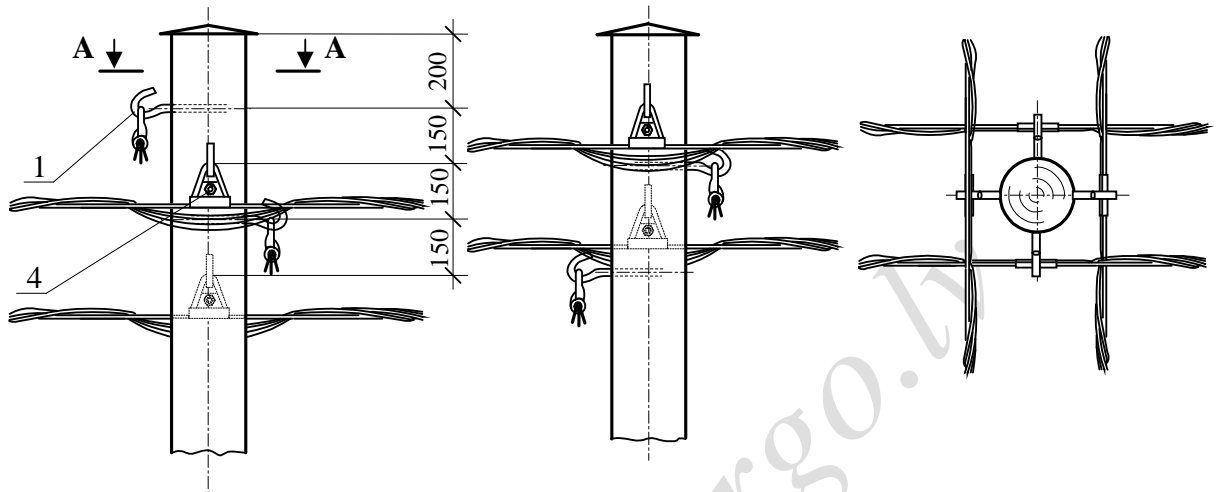


Krustojuma starpbalsts KS04P.2s
(p r j o sk. krustojuma starpbalstu KS04P.2n)

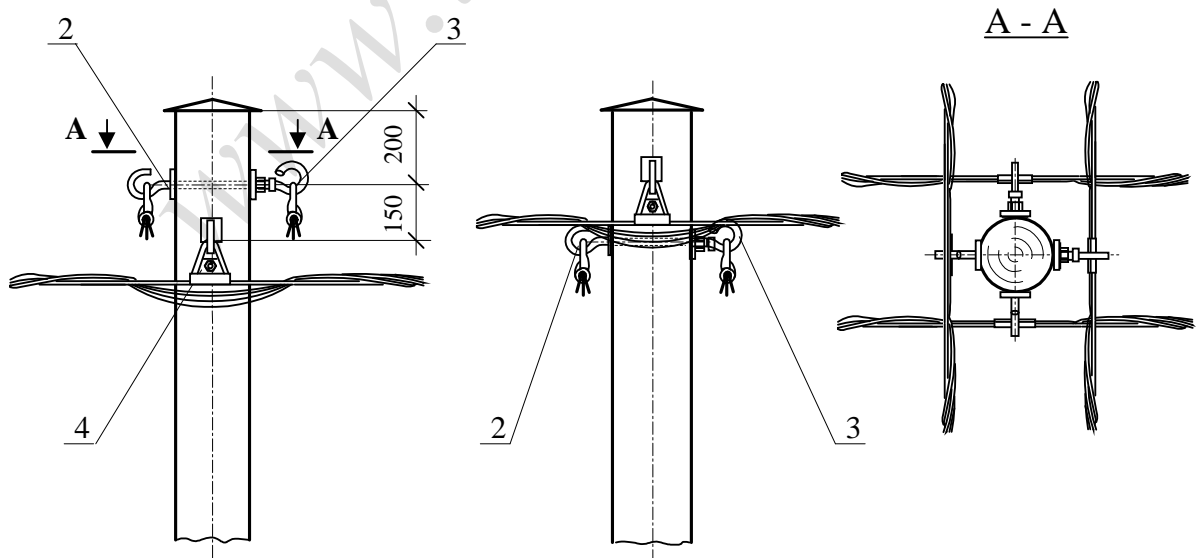


3.13. z m.

I



II



3.1.3. tabula

Balstu izmēri

Balsta marka	Piekarkabe u diametru summa, mm	Izmēri, mm					
		L	H1*	H2*	h	balsta statnis	
						d _{min} (klase)	tilpums, m ³
KS04P.2n-9	≤ 62	9000	6800	6650	1700	160 (2)	0,26
	> 62					180 (3)	0,32
KS04P.2n-10	≤ 62	10000	7800	7650	1700	160 (2)	0,31
	> 62					180 (3)	0,38
KS04P.2n-11	≤ 62	11000	8700	8550	1800	160 (2)	0,35
	> 62					180 (3)	0,42
KS04P.2s-9	≤ 62	9000	7100	6950	1700	160 (2)	0,26
	> 62					180 (3)	0,32
KS04P.2s-10	≤ 62	10000	8100	7950	1700	160 (2)	0,31
	> 62					180 (3)	0,38
KS04P.2s-11	≤ 62	11000	9000	8850	1800	160 (2)	0,35
	> 62					180 (3)	0,42

* Izmērs uzziņai.

3.1.4.tabula

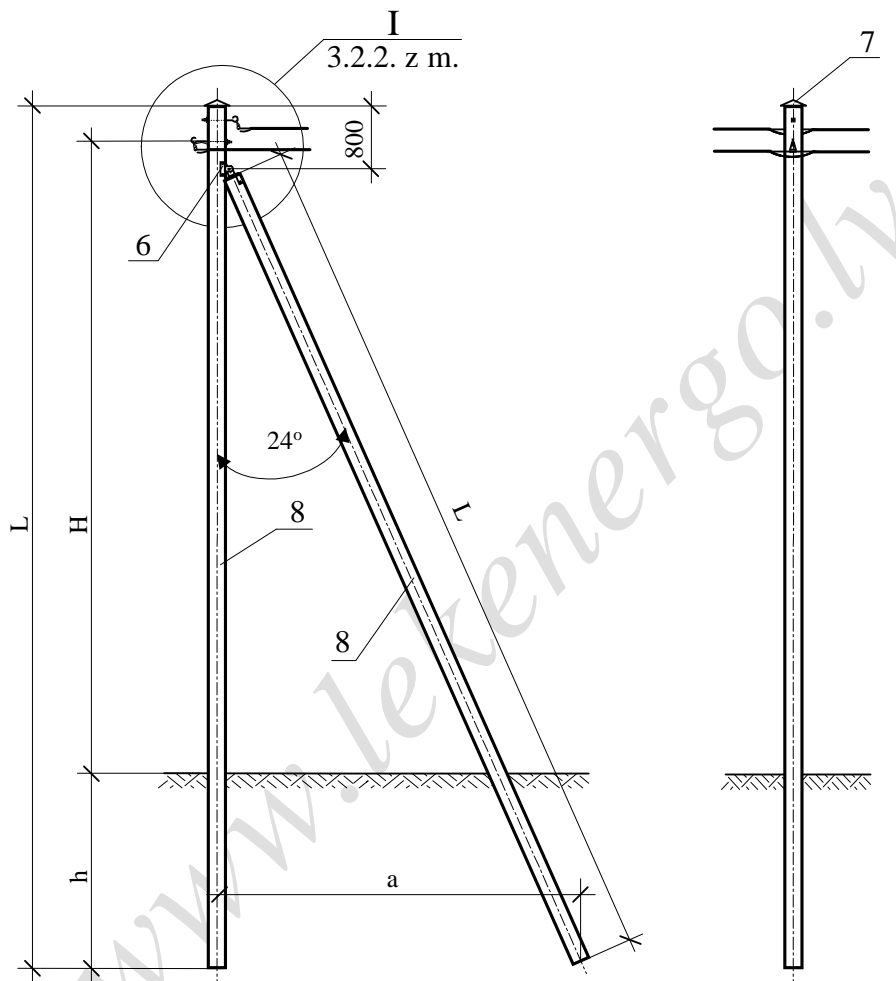
Izstrādājumu un materiālu saraksts

Pozīcija	Nosaukums, marka, izgatavotājs	Daudzums		Piezīmes
		KS04P.2n	KS04P.2s	
1	is AK-8, "JAUDA", gab.	4	-	
2	is AK-5, "JAUDA", kompl.	-	2	
3	is AK-23, "JAUDA", gab.	-	2	
4	Piekarspaile SO 214, "ENSTO", gab.		4	
5	Balsta cepure D-240, "JAUDA", kompl.		1	
6	Elektrolīzijs koka stabs, LATVENERGO 06.03.95 TN, gab.		1	3.1.3. tabula

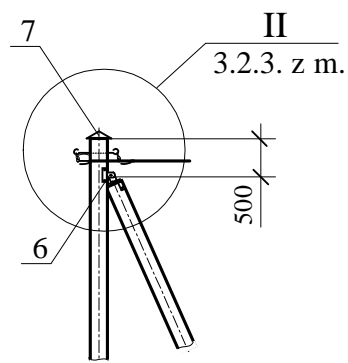
3.2. St ra starpbalsti

3.2.1. St ra starpbalstu ar atg zni SSs04P.2n un SSs04P.2s konstrukcija izpild ma saska ar 3.2.1., 3.2.2., 3.2.3. z m. un 3.2.1. tabulu. Izstr d jumu un materi lu saraksts dots 3.2.2. tabul . Balsti lietojami elektrol nijas virzienmai as le im l dz 60° .

St ra starpbalsts ar atg zni SSs04P.2n

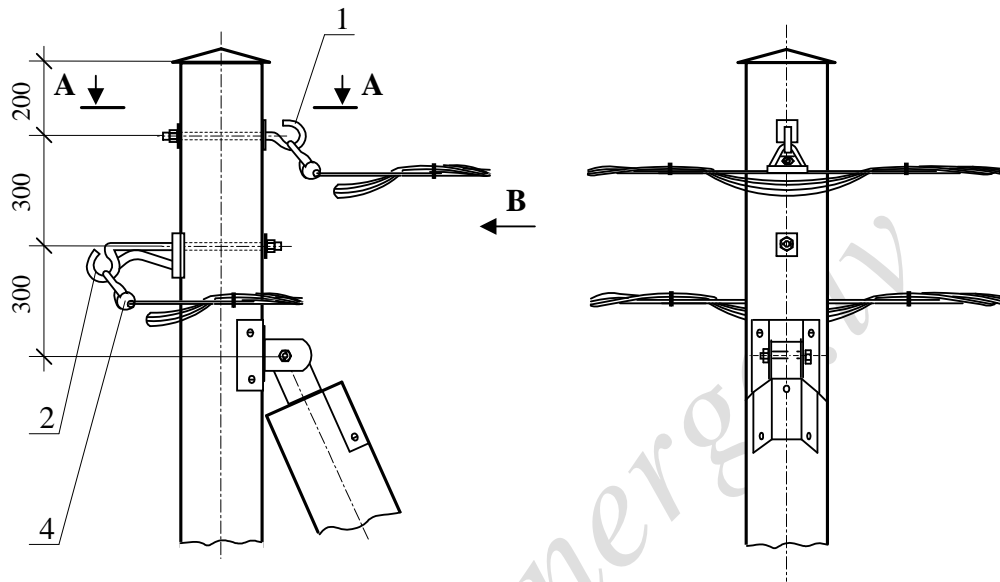


St ra starpbalsts ar atg zni SSs04P.2s (p r jo sk. st ra starpbalstu ar atg zni SSs04P.2n)

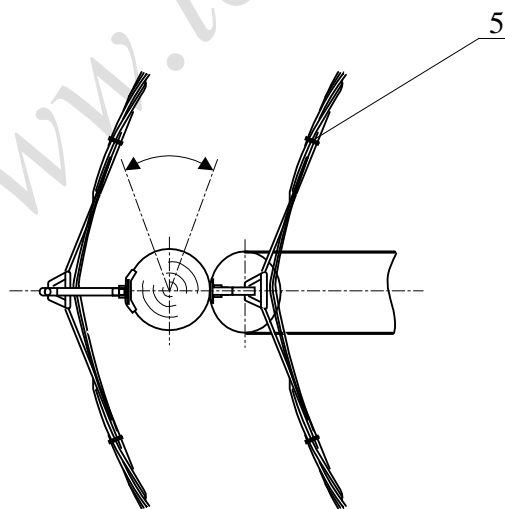


3.2.1. z m.

I



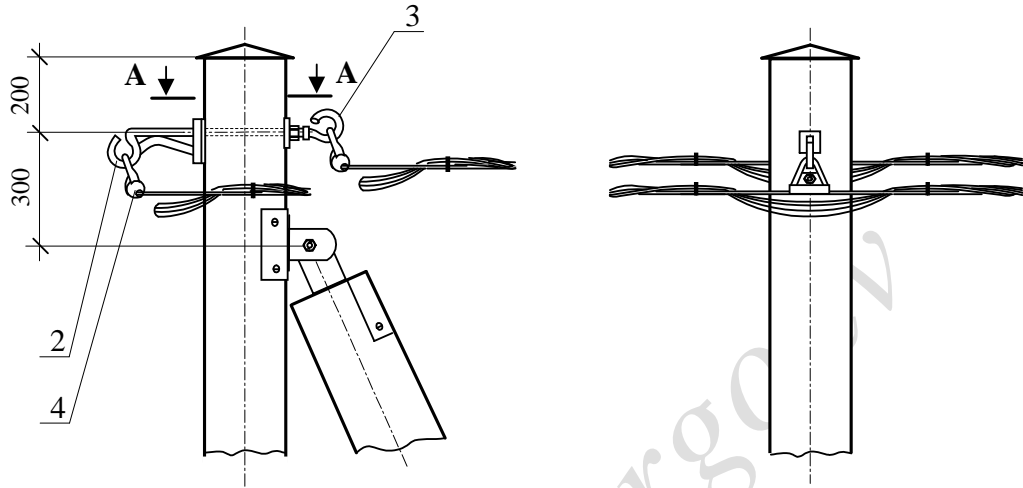
A - A



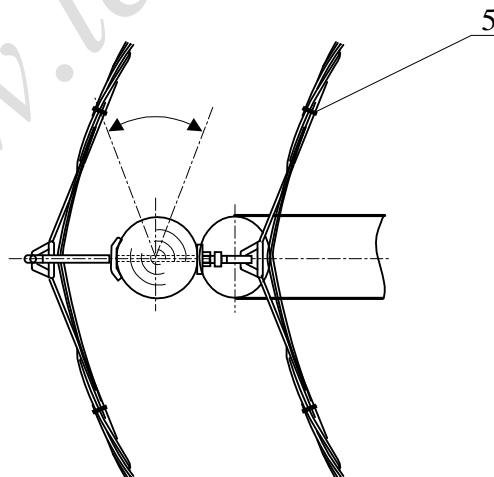
= 0 - 60°

3.2.2. z m.

II



A - A



= 0 - 60°

3.2.3. z m.

3.2.1. tabula

Balstu izmēri

Balsta marka	Izmēri, mm			
	L	H*	a	h
SSs04P.2n-9	9000	6800	3800	1700
SSs04P.2n-10	10000	7800	4200	1700
SSs04P.2n-11	11000	8700	4600	1800
SSs04P.2s-9	9000	7100	3800	1700
SSs04P.2s-10	10000	8100	4200	1700
SSs04P.2s-11	11000	9000	4600	1800

* Izmērs uzziņai.

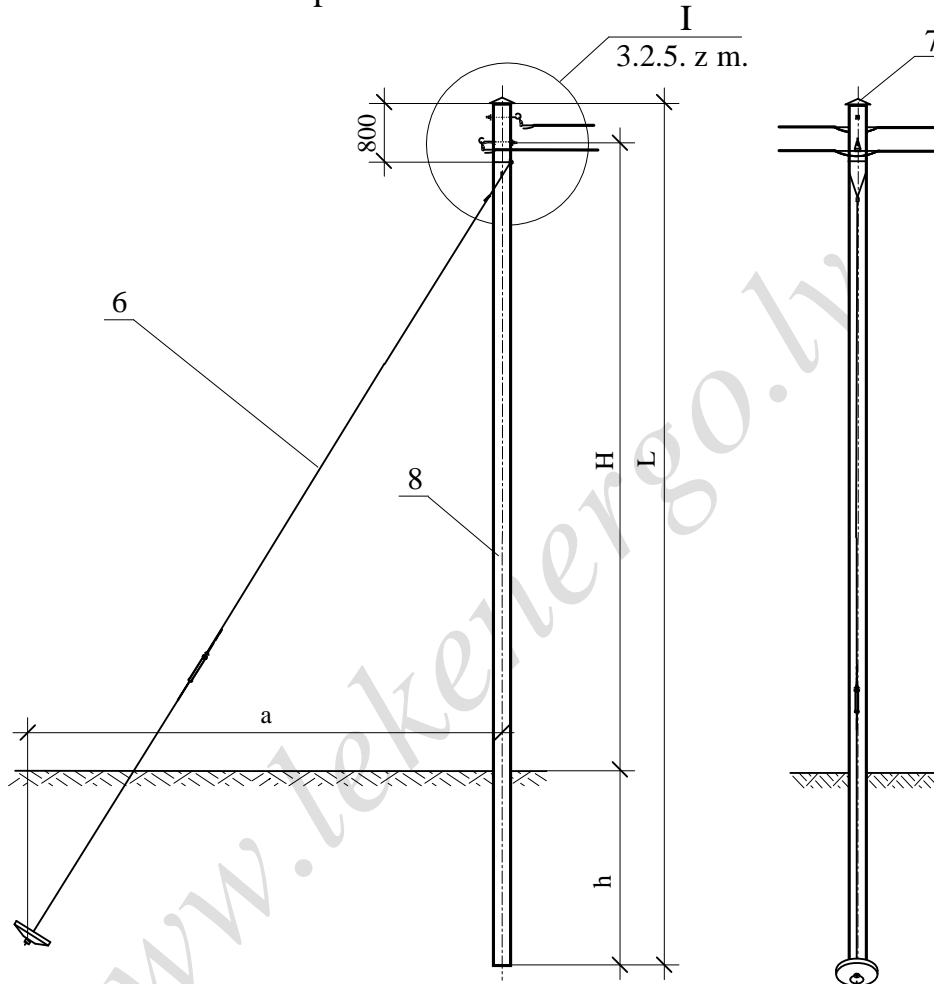
3.2.2. tabula

Izstrādājumu un materiālu saraksts

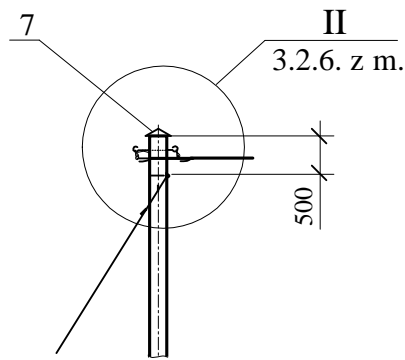
Pozīcija	Nosaukums, marka, izgatavotājs	Daudzums		Piezīmes
		SSs04P.2n	SSs04P.2s	
1	is AK-5, "JAUDA", kompl.	1	1	
2	is AK-16, "JAUDA", kompl.	1	1	
3	is AK-23, "JAUDA", gab.	1	1	
4	Piekarspaile SO 214, "ENSTO", gab.	2		
5	Vadukļa savilce, "HAUPA", gab.	4		
6	Atgāzta stiprināšanas mezgls AM-2, "JAUDA", kompl.	1		
7	Balsta cepure D-240, JAUDA, kompl.	1		
8	Elektrolīzu koka stabs, 3.klase, $d_{\min}=180$ mm, LATVENERGO 06.03.95 TN, gab. L= 9000 mm (0,32 m ³) L= 10000 mm (0,38 m ³) L= 11000 mm (0,42 m ³)	2 2 2		Balstiem: SSs04P.2-9 SSs04P.2-10 SSs04P.2-11

3.2.2. **St ra starpbalstu ar atsaiti SSa04P.2n un SSa04P.2s konstrukcija** izpild ma saska ar 3.2.4., 3.2.5., 3.2.6. z m. un 3.2.3. tabulu. Izstr d jumu un materi lu saraksts dots 3.2.4. tabul . Atsaite ier kojama saska ar 5.1. z m. un 5.1., 5.2. tabul m. Balsti lietojami elektrol nijas virzienmai as le im l dz 60° .

St ra starpbalsts ar atsaiti SSa04P.2n

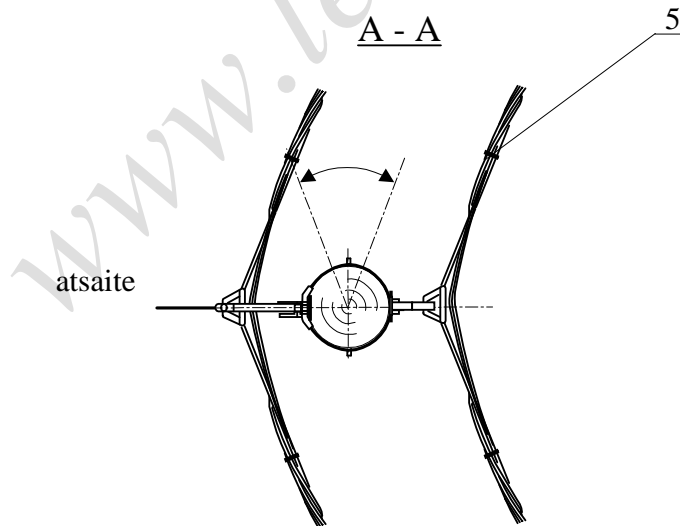
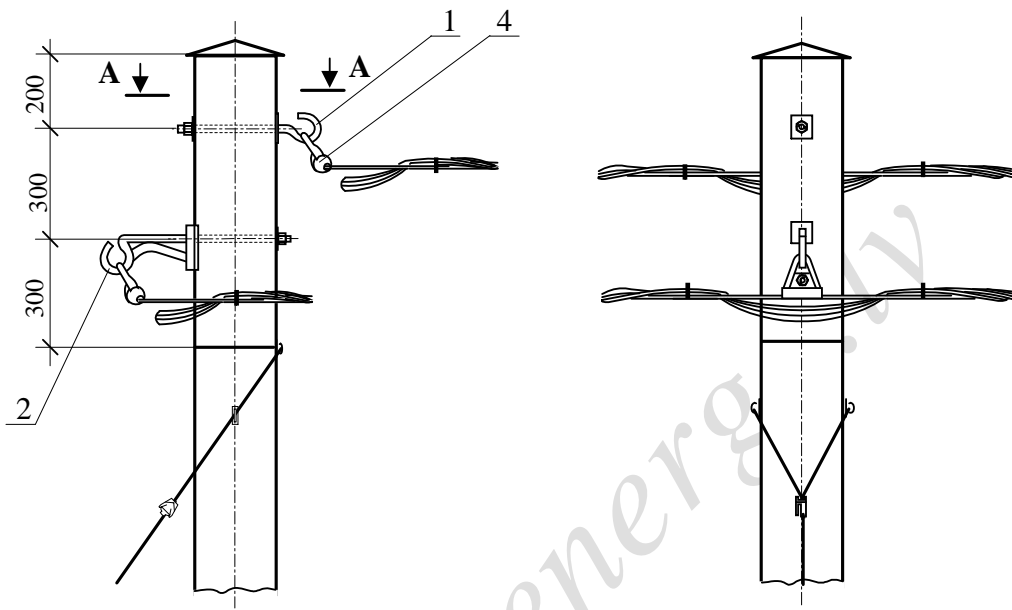


St ra starpbalsts ar atsaiti SSa04P.2s
(p r jo sk. st ra starpbalstu ar atsaiti SSa04P.2n)



3.2.4. z m.

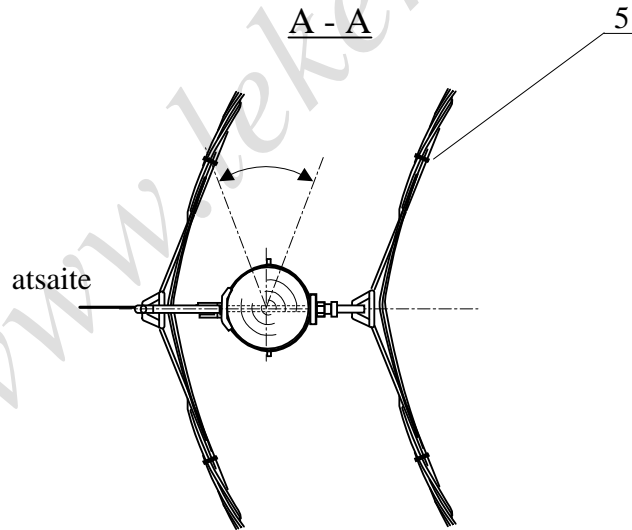
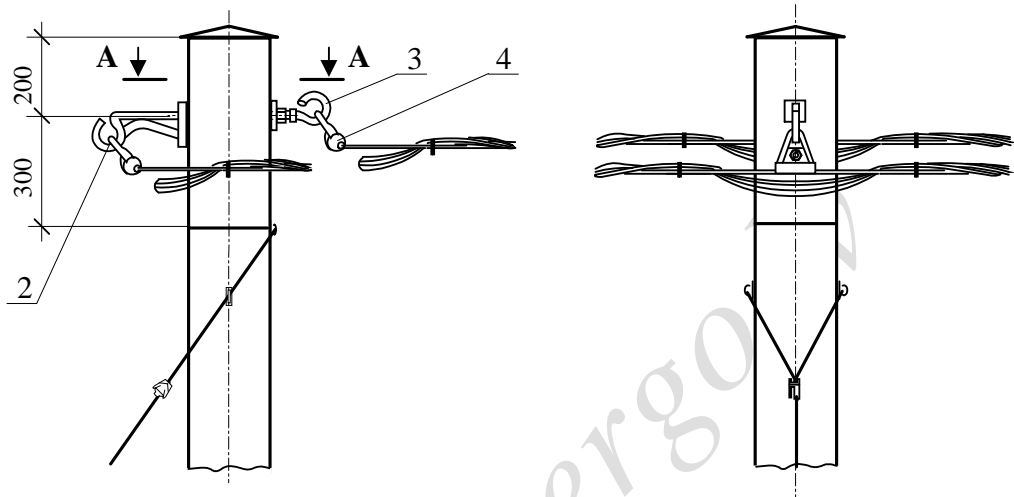
I



= 0 - 60°

3.2.5. z m.

II



= 0 - 60°

3.2.6. z m.

3.2.3. tabula

Balstu izmēri

Balsta marka	Izmēri, mm			
	L	H*	a	h
SSa04P.2n-9	9000	6800	5800	1700
SSa04P.2n-10	10000	7800	6500	1700
SSa04P.2n-11	11000	8700	7100	1800
SSa04P.2s-9	9000	7100	5800	1700
SSa04P.2s-10	10000	8100	6500	1700
SSa04P.2s-11	11000	9000	7100	1800

* Izmērs uzziņai.

3.2.4. tabula

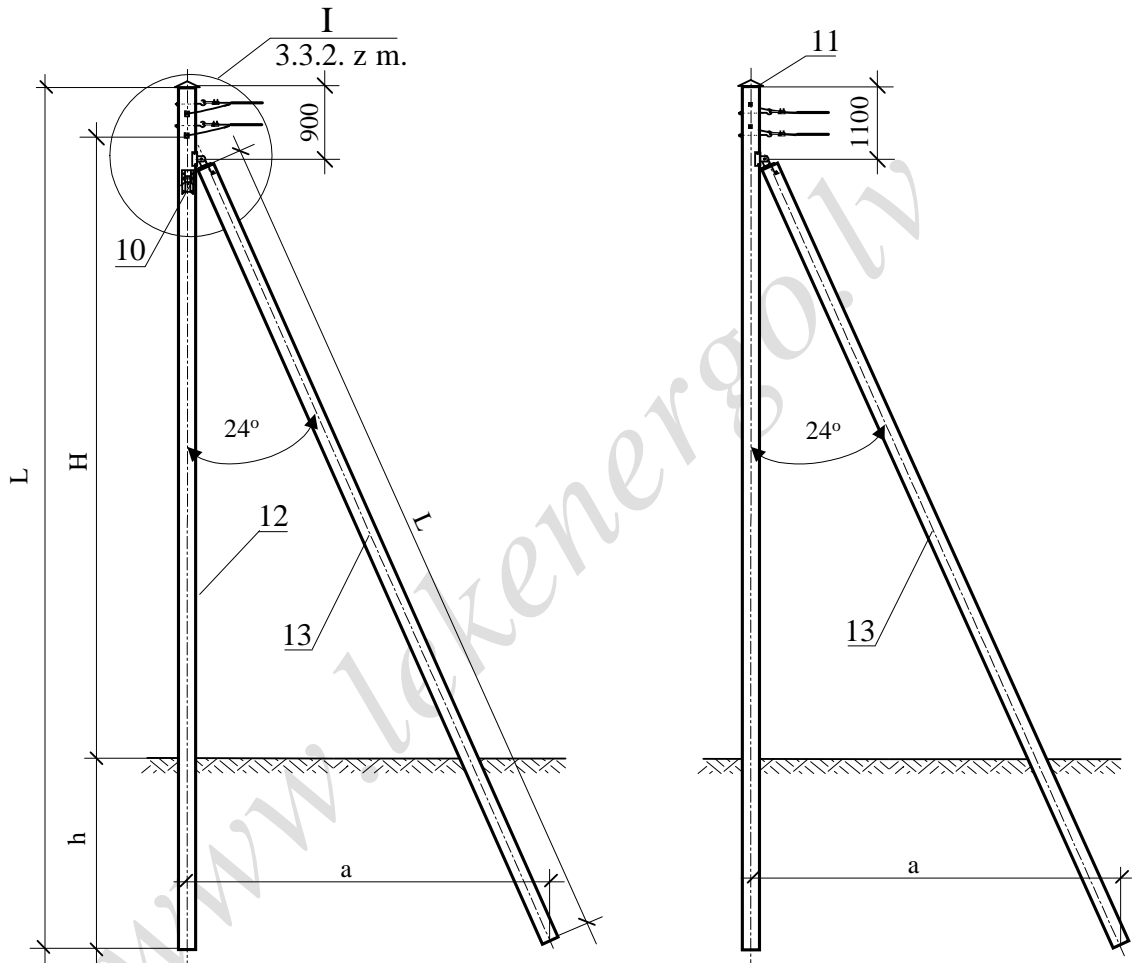
Izstrādājumu un materiālu saraksts

Pozīcija	Nosaukums, marka, izgatavotājs un caurums	Daudzums		Piezīmes
		SSa04P.2n	SSa04P.2s	
1	is AK-5, "JAUDA", kompl.	1	-	
2	is AK-16, "JAUDA", kompl.	1	1	
3	is AK-23, "JAUDA", gab.	-	1	
4	Piekarspaile SO 214, "ENSTO", gab.		2	
5	Vadukā savilce, "HAUPA", gab.		4	
6	Balsta atsaite, 1. izpildījums, kompl.		1	5.1. tabula
7	Balsta cepure D-240, "JAUDA", kompl.		1	
8	Elektrolīzu koka stabs, 3.klase, $d_{\min}=180$ mm, LATVENERGO 06.03.95 TN, gab. L= 9000 mm (0,32 m ³) L= 10000 mm (0,38 m ³) L= 11000 mm (0,42 m ³)		1 1 1	Balstiem: SSs04P.2-9 SSs04P.2-10 SSs04P.2-11

3.3. St ra enkurbalsti

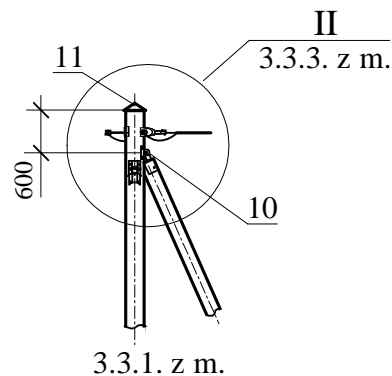
3.3.1. St ra enkurbalstu ar 2 atg ž iem SE2s04P.2n un SE2s04P.2s konstrukcija izpild ma saska ar 3.3.1., 3.3.2., 3.3.3. z m. un 3.3.1. tabulu. Izstr d jumu un materi lu saraksts dots 3.3.2. tabul . Balsti lietojami elektrol nijas virzienmai as le im $0 - 90^{\circ}$. Atg ž us uzst da elektrol niju asu virzien .

St ra enkurbalsts ar 2 atg ž iem SE2s04P.2n

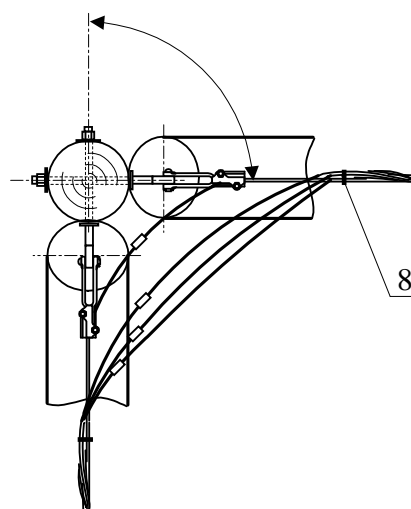
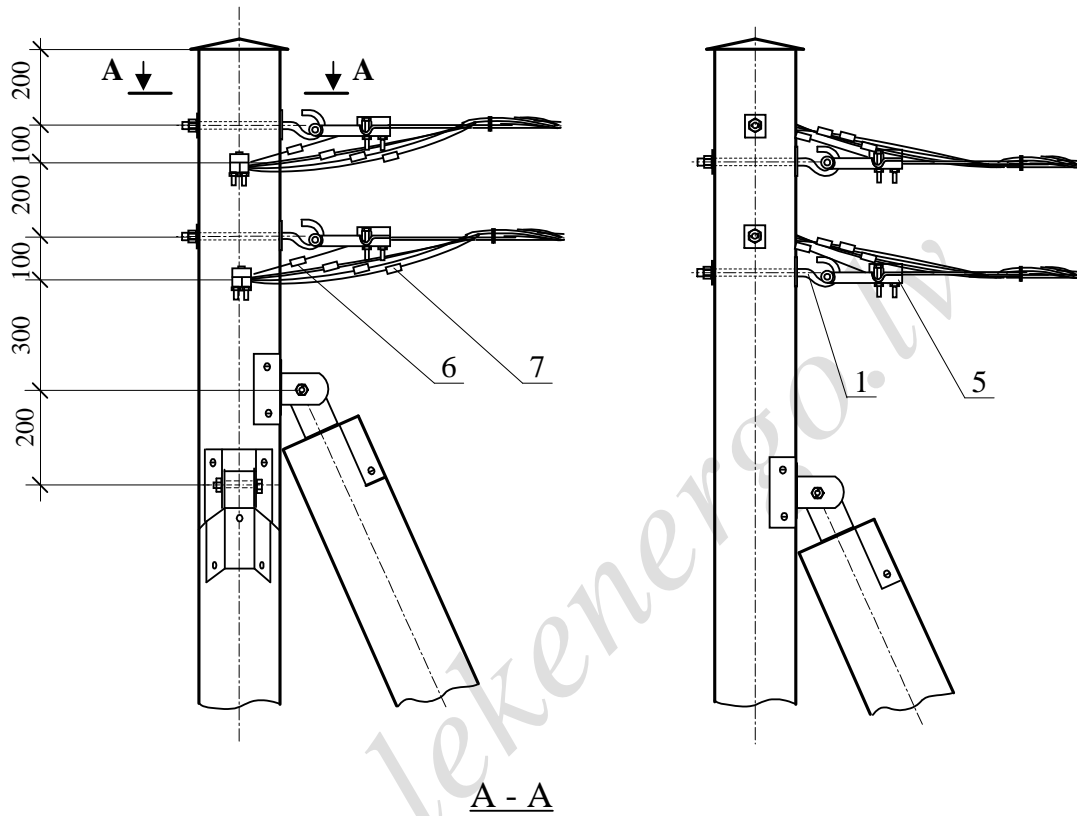


St ra enkurbalsts ar 2 atg ž iem SE2s04P.2s

(p r jo sk. st ra enkurbalstu ar 2 atg ž iem SE2s04P.2n)



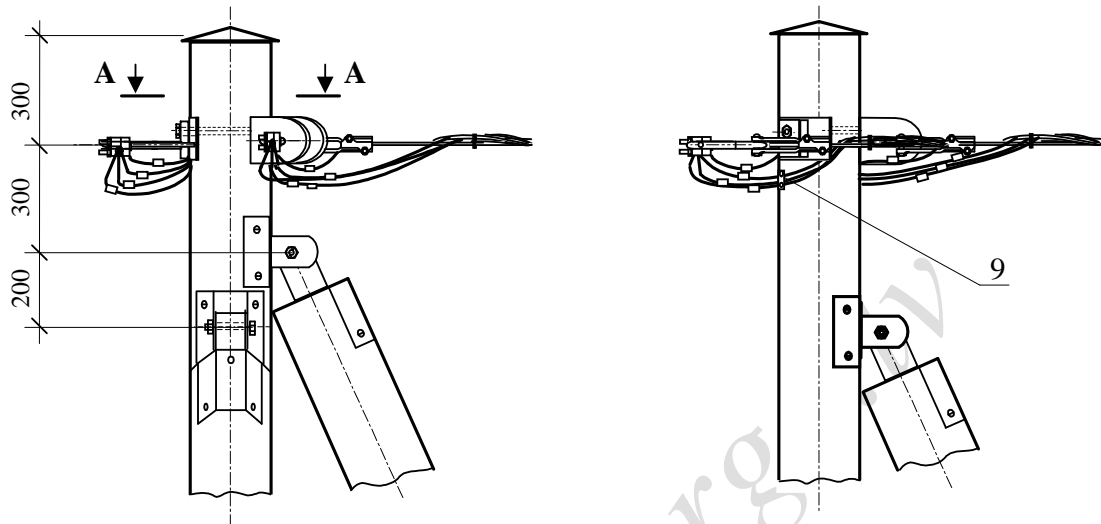
I



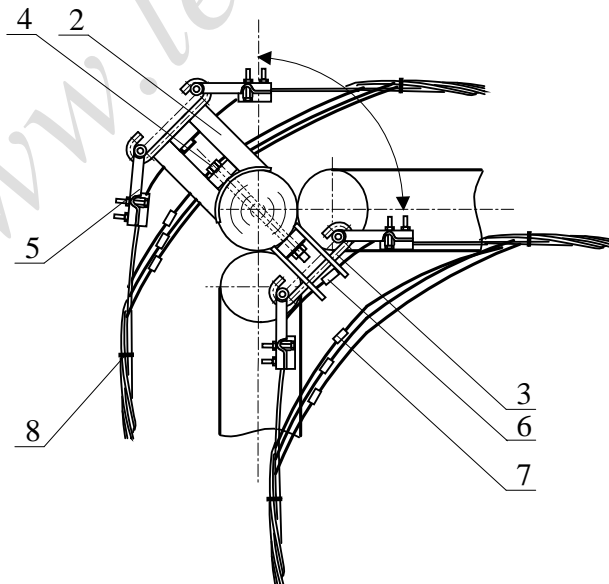
= 0 - 90°

3.3.2. z m.

II



A - A



= 0 - 90°

3.3.3. z m.

3.3.1. tabula

Balstu izmēri

Balsta marka	Izmēri, mm			
	L	H*	a	h
SE2s04P.2n-9	9000	6700	3800	1700
SE2s04P.2n-10	10000	7700	4200	1700
SE2s04P.2n-11	11000	8600	4600	1800
SE2s04P.2n-12	12000	9400	5000	2000
SE2s04P.2s-9	9000	7000	3800	1700
SE2s04P.2s-10	10000	8000	4200	1700
SE2s04P.2s-11	11000	8900	4600	1800
SE2s04P.2s-12	12000	9700	5000	2000

* Izmērs uzziņai.

3.3.2. tabula

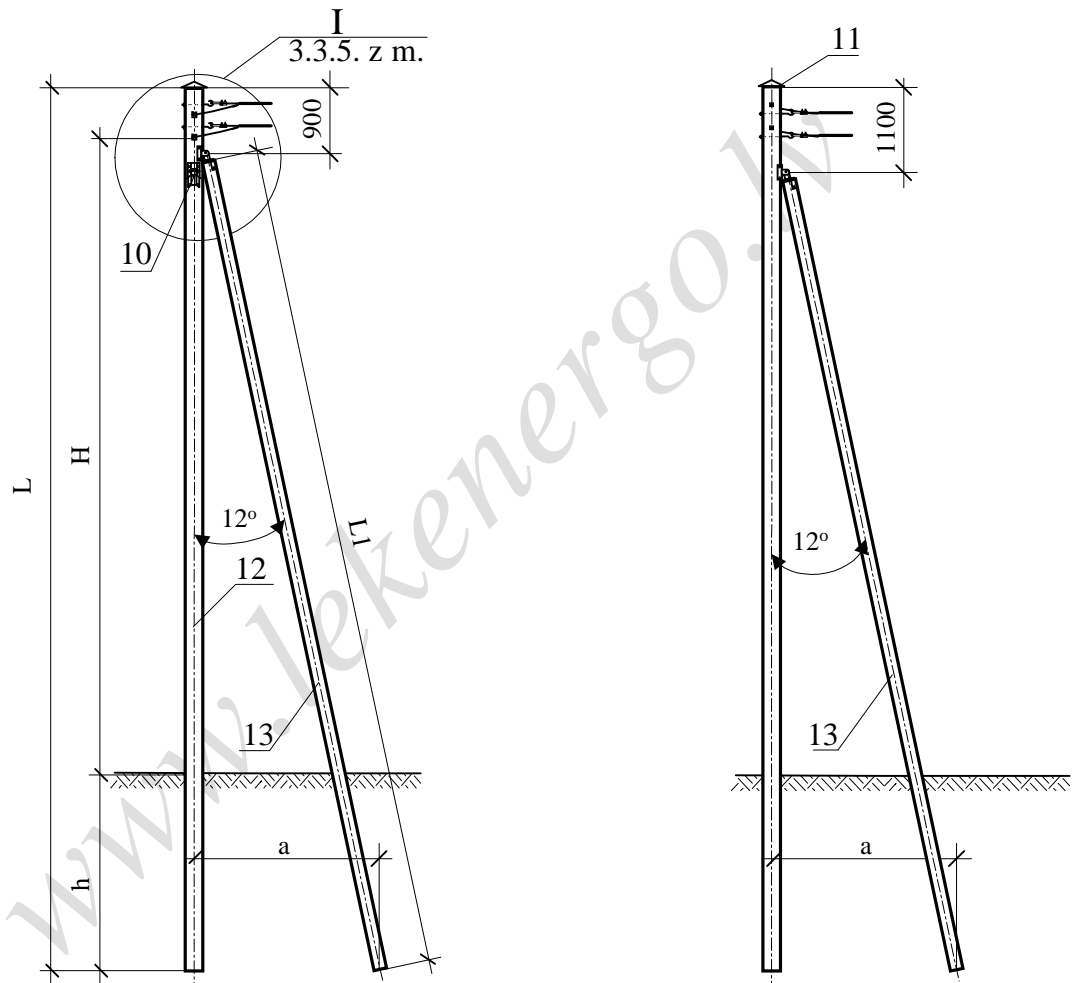
Izstrādājumu un materiālu saraksts

Pozīcija	Nosaukums, marka, izgatavotājs	Daudzums		Piezīmes
		SE2s04P.2n	SE2s04P.2s	
1	is AK-5, "JAUDA", kompl.	4	-	
2	Uzgriežis AK-27, gab.	-	1	9.1. z.m.
3	Uzgriežis AK-28, gab.	-	1	9.2. z.m.
4	Bultskrūve M16×300, "JAUDA", kompl.	-	1	
5	Enkurspaile SO, "ENSTO", gab.	4		3. piel. 1. tab.
6	Nozarspaile SL, "ENSTO", gab.	2		3. piel. 2. tab.
7	Nozarspaile SL, "ENSTO", kompl.	6		3. piel. 3. tab.
8	Vadukā savilce, "HAUPA", gab.	4		
9	Kabeļa distantskava SO 70, "ENSTO", kompl.	-	1	
10	Atgriešana stiprināšanas mezgls AM-2, "JAUDA", kompl.	2		
11	Balsta cepure D-240, "JAUDA", kompl.	1		
12	Elektrolīzu koka stabs, 4.klase, $d_{\min}=200$ mm, LATVENERGO 06.03.95 TN, gab.			Balstiem:
	L= 9000 mm (0,39 m ³)	1		SE2s104P.2-9
	L= 10000 mm (0,45 m ³)	1		SE2s104P.2-10
	L= 11000 mm (0,52 m ³)	1		SE2s104P.2-11
	L= 12000 mm (0,59 m ³)	1		SE2s104P.2-12
13	Elektrolīzu koka stabs, 3.klase, $d_{\min}=180$ mm, LATVENERGO 06.03.95 TN, gab.			Balstiem:
	L1= 9000 mm (0,32 m ³)	2		SE2s104P.2-9
	L1= 10000 mm (0,38 m ³)	2		SE2s104P.2-10
	L1= 11000 mm (0,42 m ³)	2		SE2s104P.2-11
	L1= 12000 mm (0,50 m ³)	2		SE2s104P.2-12

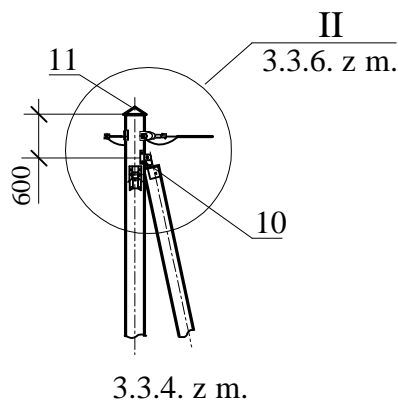
3.3.2. Šaurb zes st ra enkurbalstu ar 2 atg ž iem SE2s104P.2n un SE2s104P.2s (ierobežotas uzst d šanas apst k iem) konstrukcija izpild ma saska ar 3.3.4., 3.3.5., 3.3.6. z m. un 3.3.3. tabulu. Izstr d jumu un materi lu saraksts dots 3.3.4. tabul .

Balsti lietojami elektrol nijas virzienmai as le im 0 – 90⁰. Atg ž us uzst da elektrol niju asu virzien .

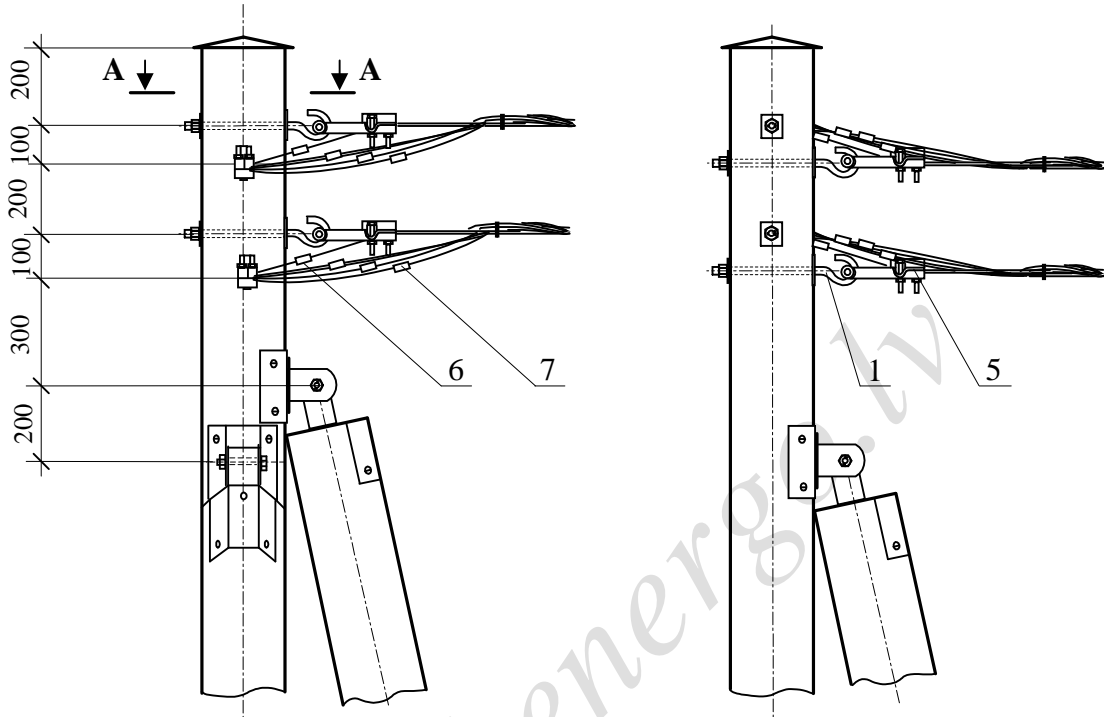
Šaurb zes st ra enkurbalsts ar 2 atg ž iem SE2s104P.2n



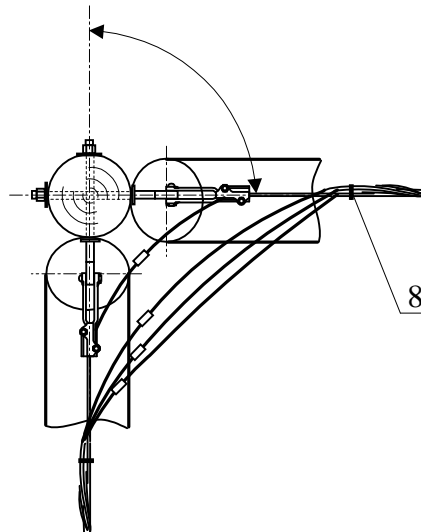
Šaurb zes st ra enkurbalsts ar 2 atg ž iem SE2s104P.2s
(p r jo sk. šaurb zes st ra enkurbalstu ar 2 atg ž iem SE2s104P.2n)



I



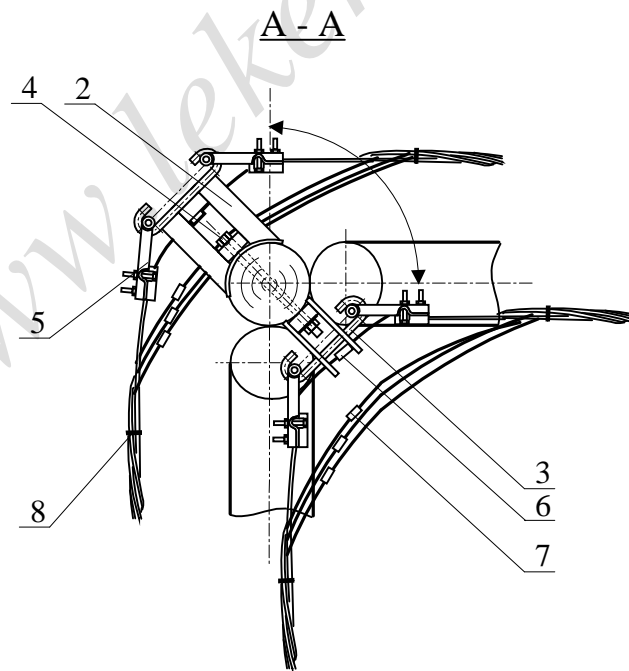
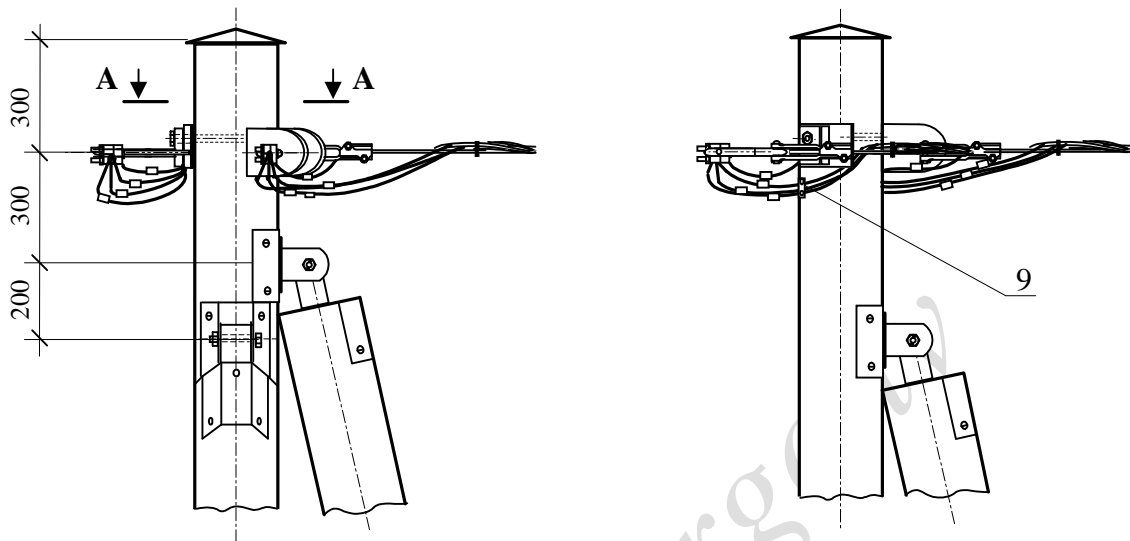
A - A



= 0 - 90°

3.3.5. z m.

II



= 0 - 90°

3.3.6. z m.

3.3.3. tabula

Balstu izmēri

Balsta marka	Izmēri, mm				
	L	L1	H*	a	h
SE2s104P.2n-9	9000	8000	6700	1900	1700
SE2s104P.2n-10	10000	9000	7700	2100	1700
SE2s104P.2n-11	11000	10000	8600	2300	1800
SE2s104P.2n-12	12000	11000	9400	2500	2000
SE2s104P.2s-9	9000	8000	7000	1900	1700
SE2s104P.2s-10	10000	9000	8000	2100	1700
SE2s104P.2s-11	11000	10000	8900	2300	1800
SE2s104P.2s-12	12000	11000	9700	2500	2000

* Izmērs uzziņai.

3.3.4. tabula

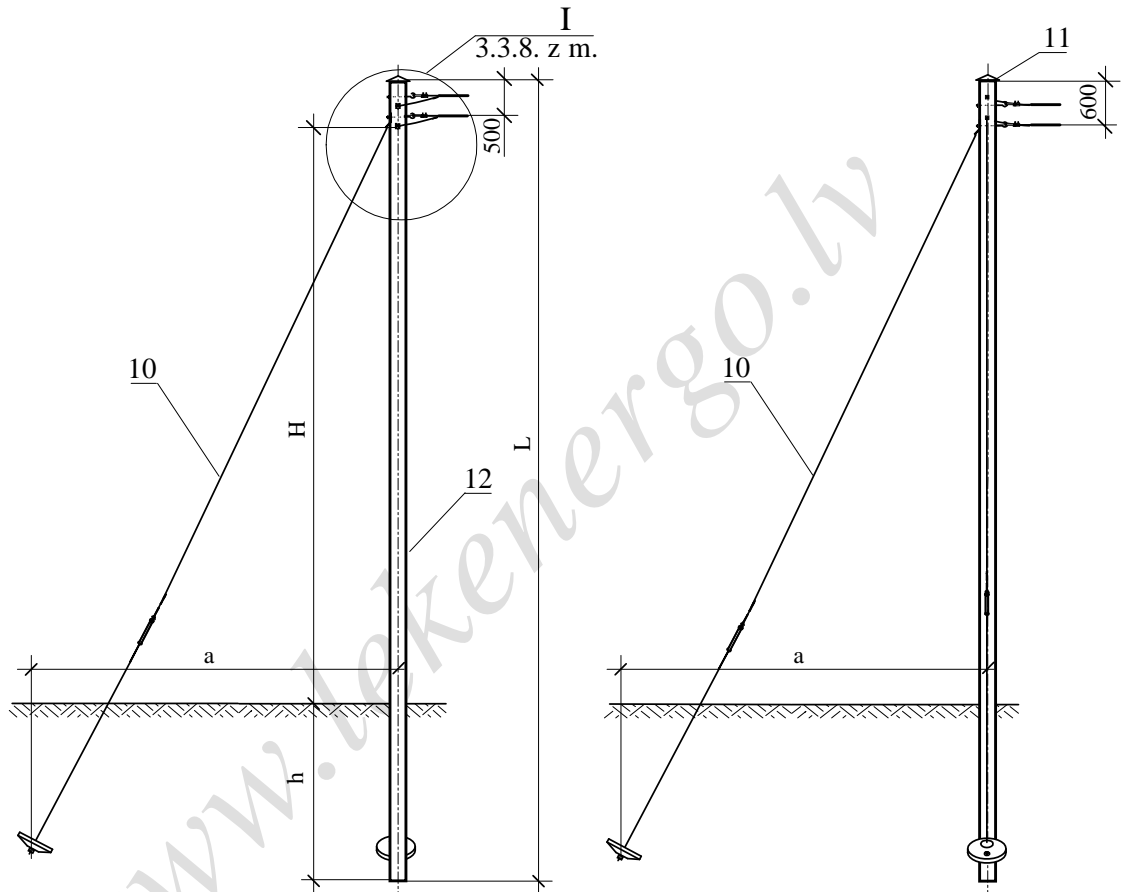
Izstrādājumu un materiālu saraksts

Pozīcija	Nosaukums, marka, izgatavotājs	Daudzums		Piezīmes
		SE2s104P.2n	SE2s104P.2s	
1	is AK-5, "JAUDA", kompl.	4	-	
2	Uzgrīžis is AK-27, gab.	-	1	9.1. z m.
3	Uzgrīžis is AK-28, gab.	-	1	9.2. z m.
4	Bultskrūve M16×300, "JAUDA", kompl.	-	1	
5	Enkurspaile SO, "ENSTO", gab.	4		3. piel. 1. tab.
6	Nozarspaile SL, "ENSTO", gab.	2		3. piel. 2. tab.
7	Nozarspaile SL, "ENSTO", kompl.	6		3. piel. 3. tab.
8	Vadukā savilce, "HAUPA", gab.	4		
9	Kabeļa distantskava SO 70, "ENSTO", kompl.	-	1	
10	Atgriešana stiprināšanas mezgls AM-2, "JAUDA", kompl.	2		
11	Balsta cepure D-240, "JAUDA", kompl.	1		
12	Elektrolniju koka stabs, 4.klase, $d_{\min}=200$ mm, LATVENERGO 06.03.95 TN, gab.			Balstiem:
	L= 9000 mm (0,39 m ³)	1		SE2s104P.2-9
	L= 10000 mm (0,45 m ³)	1		SE2s104P.2-10
	L= 11000 mm (0,52 m ³)	1		SE2s104P.2-11
	L= 12000 mm (0,59 m ³)	1		SE2s104P.2-12
13	Elektrolniju koka stabs, 3.klase, $d_{\min}=180$ mm, LATVENERGO 06.03.95 TN, gab.			Balstiem:
	L1= 8000 mm (0,28 m ³)	2		SE2s104P.2-9
	L1= 9000 mm (0,32 m ³)	2		SE2s104P.2-10
	L1= 10000 mm (0,38 m ³)	2		SE2s104P.2-11
	L1= 11000 mm (0,42 m ³)	2		SE2s104P.2-12

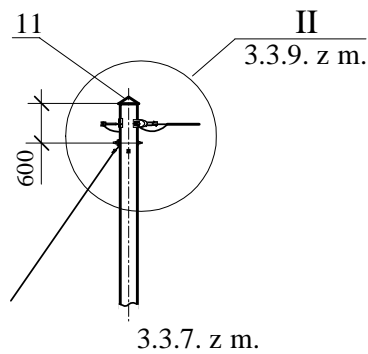
3.3.3. **St ra enkurbalstu ar 2 atsait m SE2a04P.2n un SE2a04P.2s** konstrukcija izpild ma saska ar 3.3.7., 3.3.8., 3.3.9. z m. un 3.3.5. tabulu. Izstr d jumu un materi lu saraksts dots 3.3.6. tabul .

Atsaites ier kojamas saska ar 5.2., 5.3. z m. un 5.1., 5.2. tabul m. Atsaites uzst da elektrol niju asu virzien . Balsti lietojami elektrol nijas virzienmai as le im $0 - 90^{\circ}$.

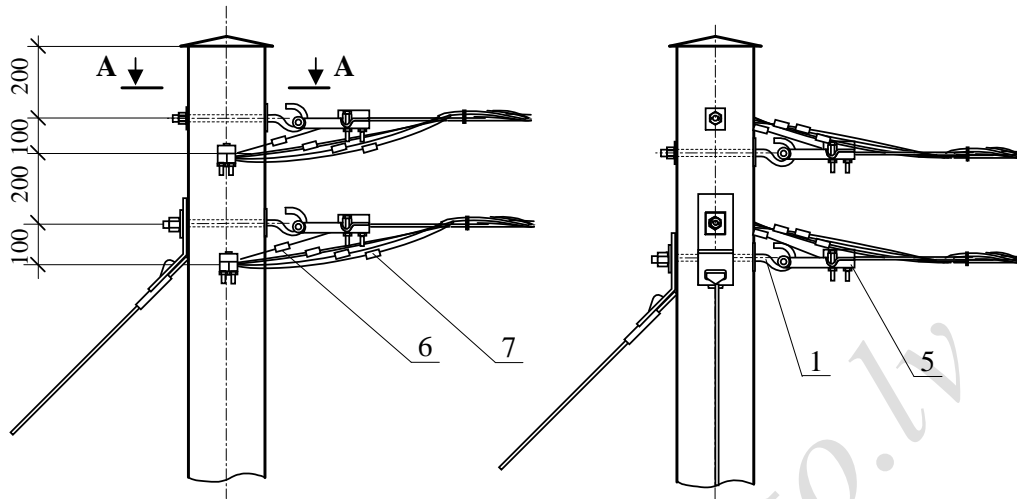
St ra enkurbalsts ar 2 atsait m SE2a04P.2n



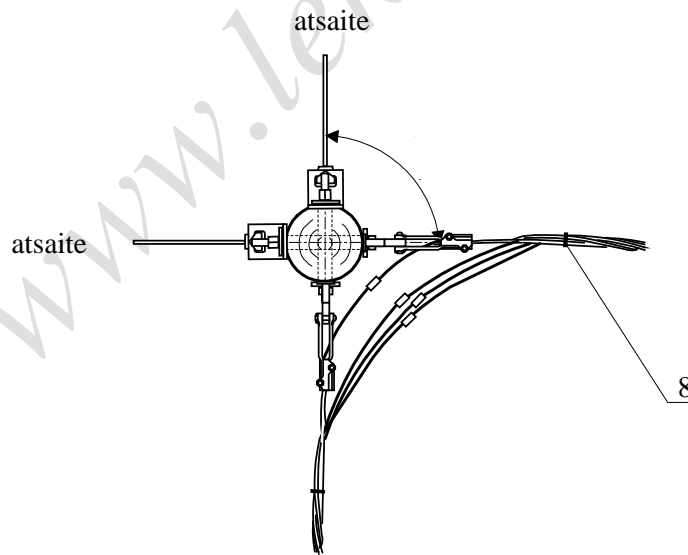
St ra enkurbalsts ar 2 atsait m SE2a04P.2s
(p r jo sk. st ra enkurbalstu ar 2 atsait m SE2a04P.2n)



I



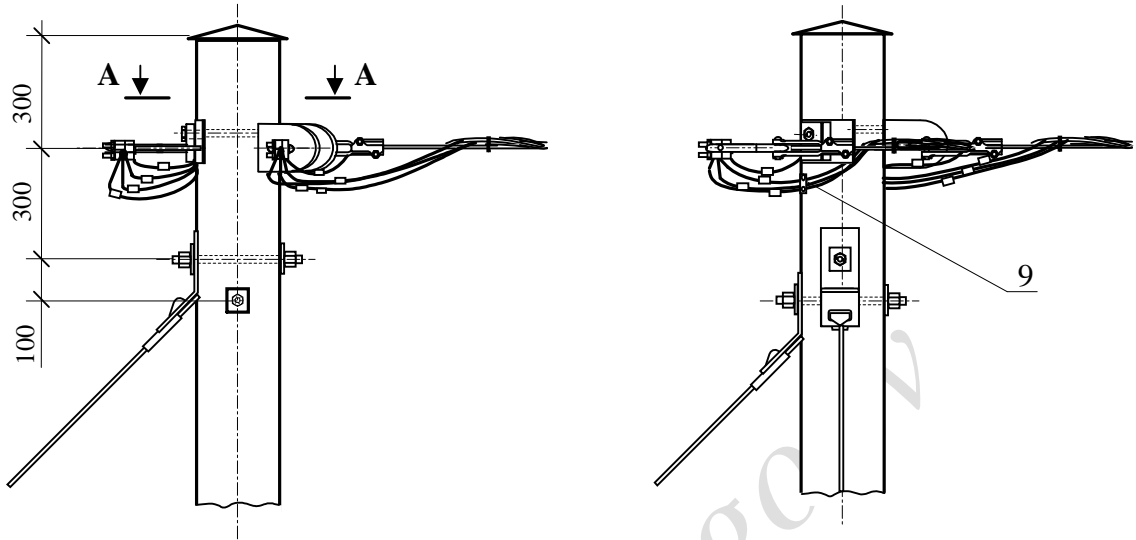
A - A



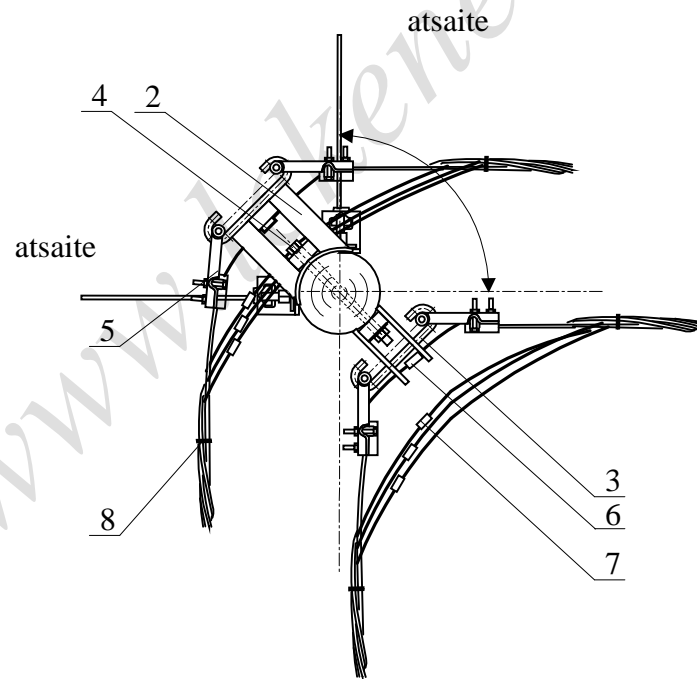
= 0 - 90°

3.3.8. z m.

II



A - A



= 0 - 90°

3.3.9. z m.

3.3.5. tabula

Balstu izmēri

Balsta marka	Izmēri, mm			
	L	H*	a	h
SE2a04Pn.2-9	9000	6700	5800	1700
SE2a04Pn.2-10	10000	7700	6500	1700
SE2a04Pn.2-11	11000	8600	7100	1800
SE2a04Pn.2-12	12000	9400	7600	2000
SE2a04P.2s-9	9000	7000	5800	1700
SE2a04P.2s-10	10000	8000	6500	1700
SE2a04P.2s-11	11000	8900	7100	1800
SE2a04P.2s-12	12000	9700	7600	2000

* Izmērs uzziņai.

3.3.6. tabula

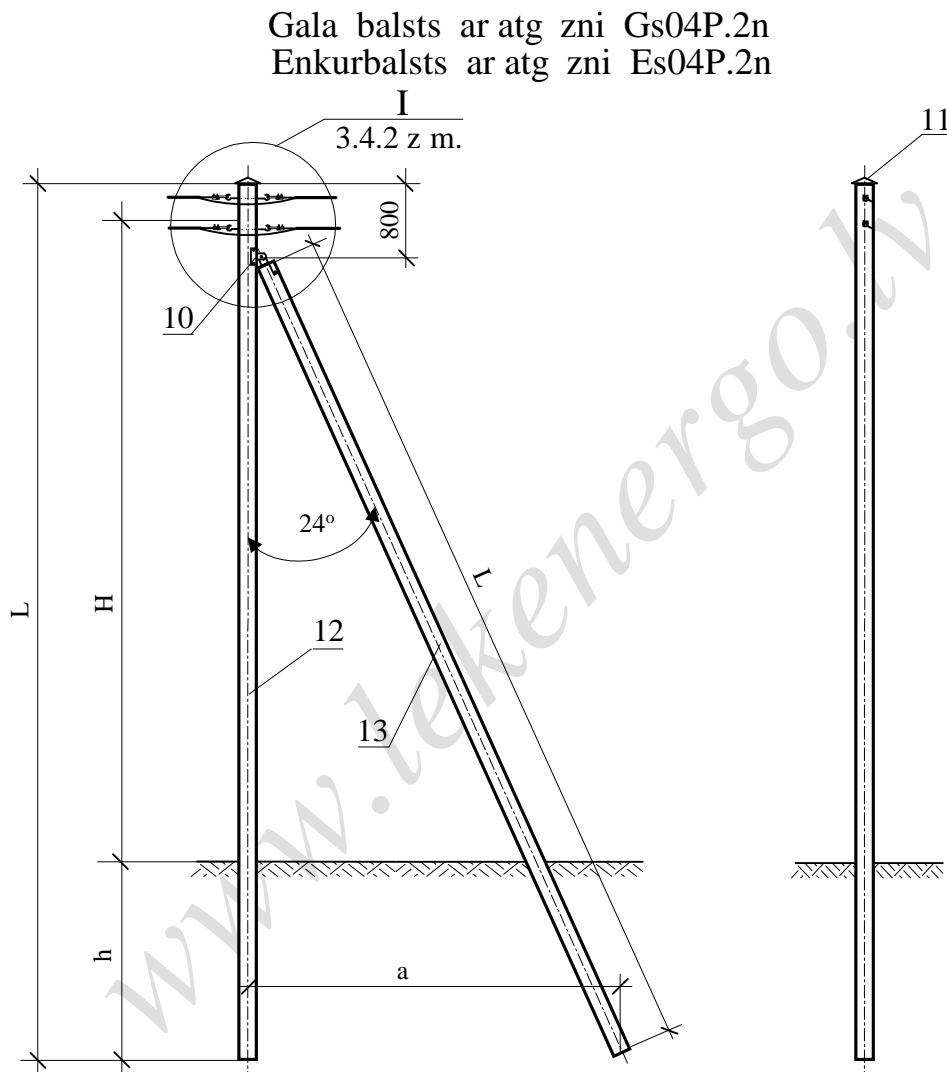
Izstrādājumu un materiālu saraksts

Pozīcija	Nosaukums, marka, izgatavotājs	Daudzums		Piezīmes
		SE2a04P.2n	SE2a04P.2s	
1	is AK-5, "JAUDA", kompl.	4	-	
2	Uzgriežis AK-27, gab.	-	1	9.1. z m.
3	Uzgriežis AK-28, gab.	-	1	9.2. z m.
4	Bultskrūve M16×300, "JAUDA", kompl.	-	1	
5	Enkurspaile SO, "ENSTO", gab.	4		3. piel. 1. tab.
6	Nozarspaile SL, "ENSTO", gab.	2		3. piel. 2. tab.
7	Nozarspaile SL, "ENSTO", kompl.	6		3. piel. 3. tab.
8	Vadukļa savilce, "HAUPA", gab.	4		
9	Kabeļa distantskava SO 70, "ENSTO", kompl.	-	1	
10	Balsta atsaite, kompl. 2. izpildījuma 1. variants 3. izpildījuma 1. variants	2 -	- 2	5.1. tabula
11	Balsta cepure D-240, "JAUDA", kompl.	1		
12	Elektrolīzu koka stabs, 4.klase, $d_{\min}=200$ mm, LATVENERGO 06.03.95 TN, gab. L= 9000 mm (0,39 m ³) L= 10000 mm (0,45 m ³) L= 11000 mm (0,52 m ³) L= 12000 mm (0,59 m ³)	1 1 1 1		Balstiem: SE2a04P.2-9 SE2a04P.2-10 SE2a04P.2-11 SE2a04P.2-12

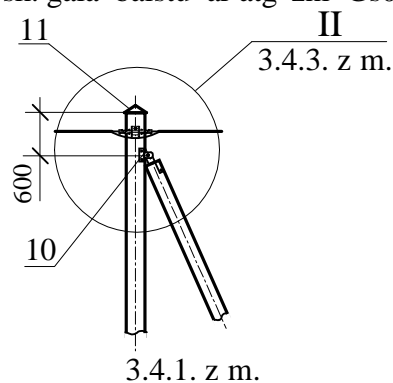
3.4. Gala balsti un enkurbalsti

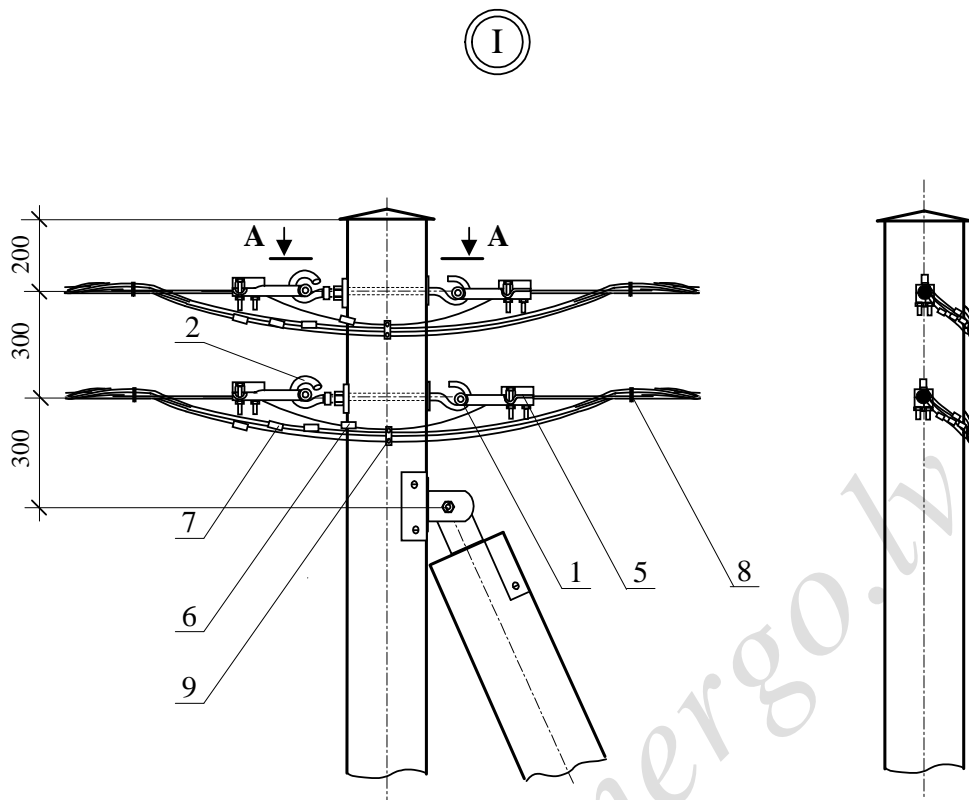
3.4.1. Gala balstu ar atg zni Gs04P.2n, Gs04P.2s un enkurbalstu ar atg zni Es04P.2n, Es04P.2s konstrukcijas izpild mas saska ar 3.4.1., 3.4.2., 3.4.3. z m. un 3.4.1. tabulu. Izstr d jumu un materi lu saraksts dots 3.4.2. tabul .

Atg znis uzst d ms balsta pus , kur ir liel k kop j piekarkabe u stiepes slodze. Š rsojumos ar inženierkomunik cij m, ja piekarkabe u stiepes slodze balsta ab s pus s ir vien da, atg znis uzst d ms š rsojam objekta pus .

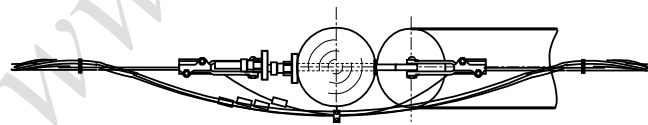


Gala balsts ar atg zni Gs04P.2s
Enkurbalsts ar atg zni Es04P.2s
(p r jo sk. gala balstu ar atg zni Gs04P.2n)



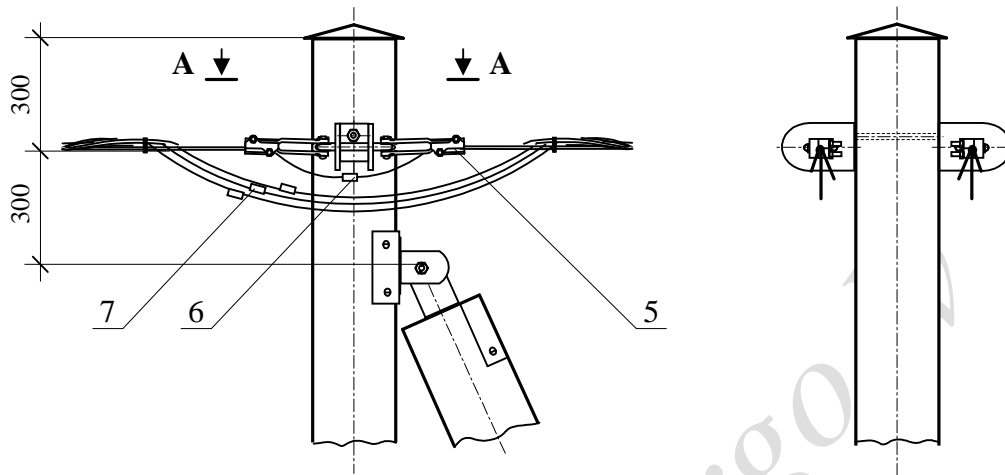


A - A

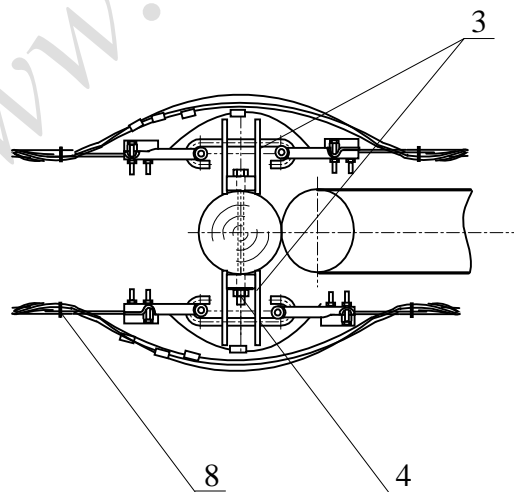


3.4.2. z m.

II



A - A



3.4.1. tabula

Balstu izmēri

Balsta marka	Izmēri, mm			
	L	H*	a	h
Gs04P.2n-9, Es04P.2n-9	9000	6800	3800	1700
Gs04P.2n-10, Es04P.2n-10	10000	7800	4200	1700
Gs04P.2n-11, Es04P.2n-11	11000	8700	4600	1800
Gs04P.2s-9, Es04P.2s-9	9000	7000	3800	1700
Gs04P.2s-10, Es04P.2s-10	10000	8000	4200	1700
Gs04P.2s-11, Es04P.2s-11	11000	8900	4600	1800

* Izmērs uzziņai.

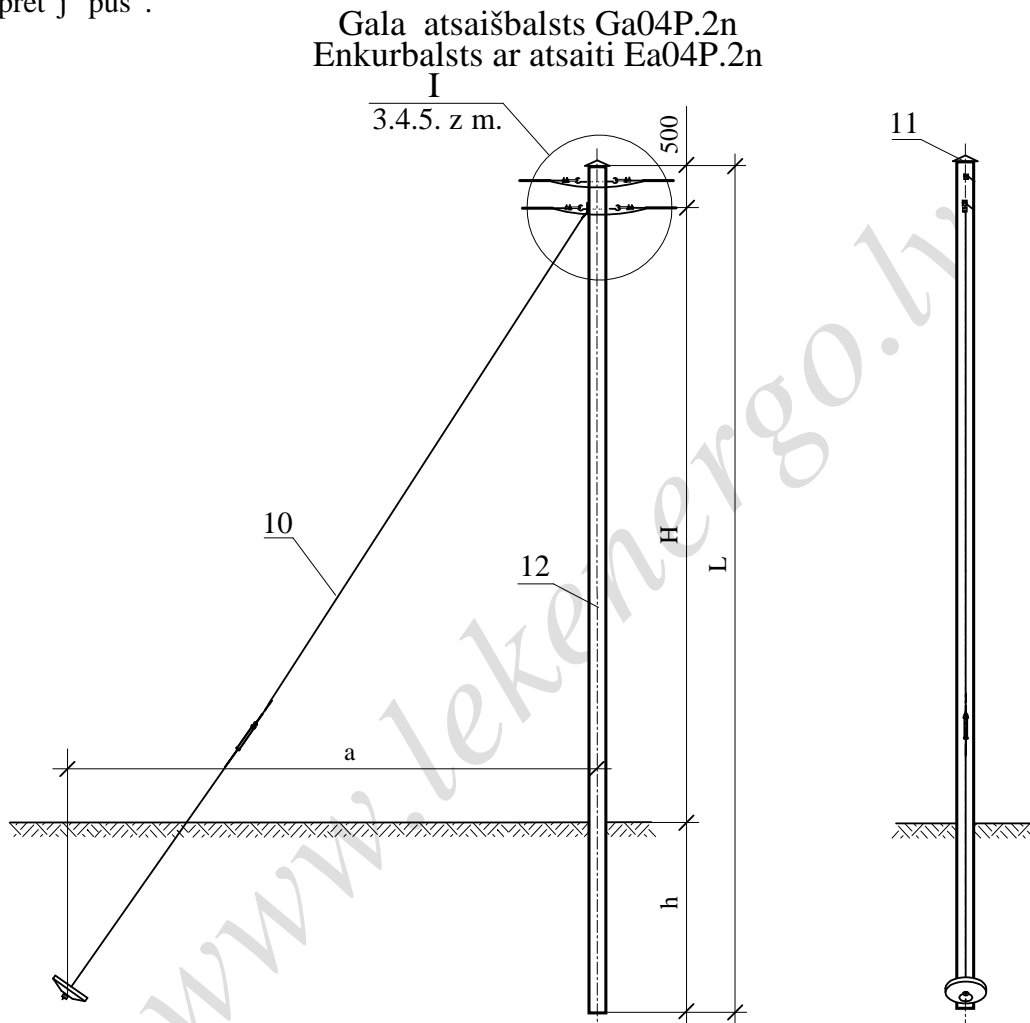
3.4.2. tabula

Izstrādājumu un materiālu saraksts

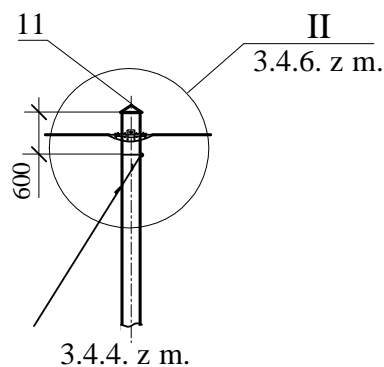
Pozīcija	Nosaukums, marka, izgatavotājs	Daudzums		Piezīmes	
		Gs04P.2n Es04P.2n	Gs04P.2s Es04P.2s		
1	is AK-5, "JAUDA", kompl.	2	-	9.2. z.m.	
2	is AK-23, "JAUDA", gab.	2	-		
3	Uzgriežis AK-28, gab.	-	2		
4	Bultskrūve M16×300, "JAUDA", kompl.	-	1		
5	Enkurspaile SO, "ENSTO", gab.		4		3. piel. 1. tab.
6	Nozarspaile SL, "ENSTO", gab.		2		3. piel. 2. tab.
7	Nozarspaile SL, "ENSTO", kompl.		6		3. piel. 3. tab.
8	Vadukļa savilce, "HAUPA", gab.		4		
9	Kabeļa distantskava SO 70, "ENSTO", kompl.	2	-		
10	Atgriešanās stiprinājuma mezgls AM-2, "JAUDA", kompl.		1		
11	Balsta cepure D-240, "JAUDA", kompl.		1		
12	Elektrolīzu koka stabs, 4.klase, $d_{\min}=200$ mm, LATVENERGO 06.03.95 TN, gab.				Balstiem:
	L= 9000 mm (0,39 m ³)		1	Gs04P.2-9 Es04P.2-9	
	L= 10000 mm (0,45 m ³)		1	Gs04P.2-10 Es04P.2-10	
	L= 11000 mm (0,52 m ³)		1	Gs04P.2-11 Es04P.2-11	
13	Elektrolīzu koka stabs, 3.klase, $d_{\min}=180$ mm, LATVENERGO 06.03.95 TN, gab.			Balstiem:	
	L= 9000 mm (0,32 m ³)		2	Gs04P.2-9 Es04P.2-9	
	L= 10000 mm (0,38 m ³)		2	Gs04P.2-10 Es04P.2-10	
	L= 11000 mm (0,42 m ³)		2	Gs04P.2-11 Es04P.2-11	

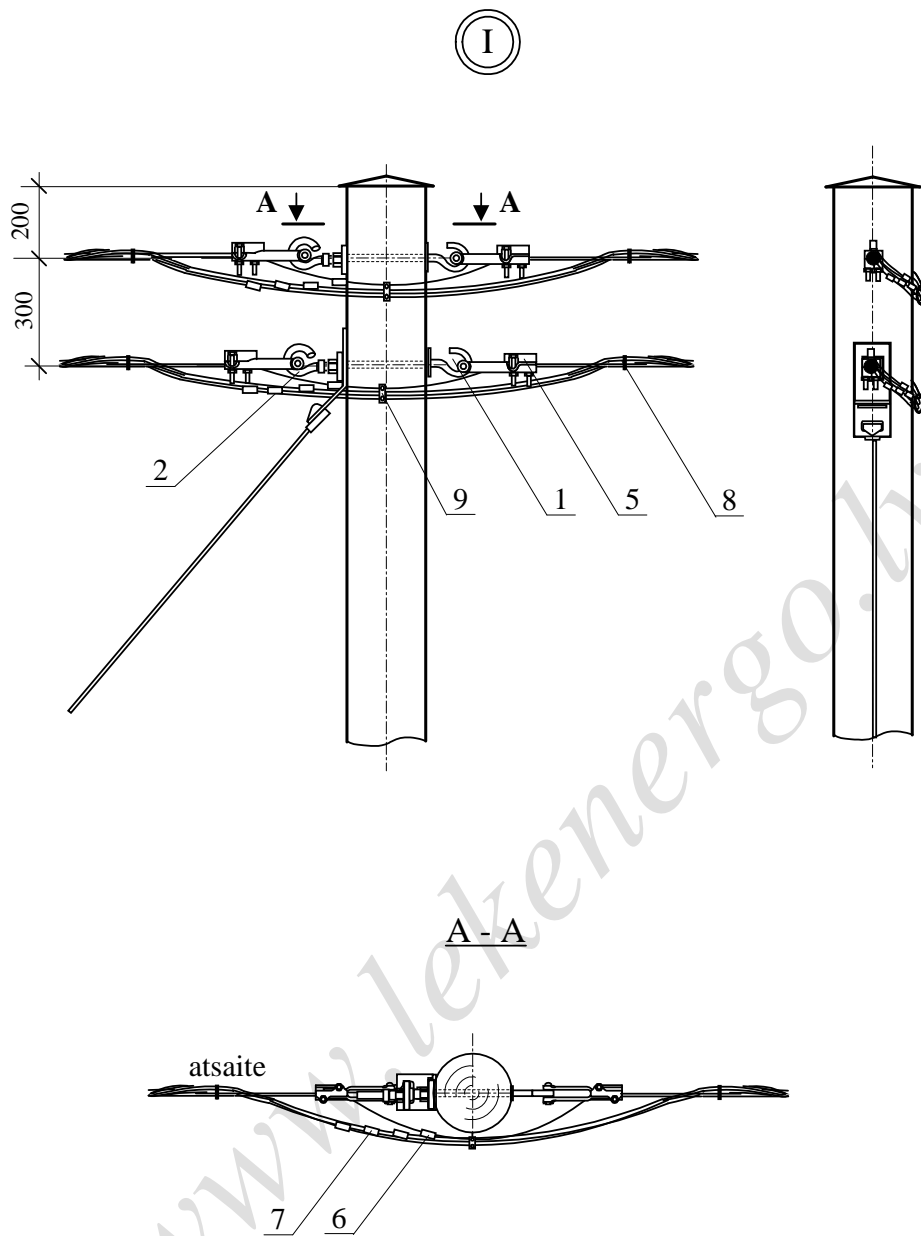
3.4.2. **Gala atsaišbalstu Ga04P.2n, Ga04P.2s un enkurbalstu ar atsaiti Ea04P.2n, Ea04P.2s** konstrukcijas izpild mas saska ar 3.4.4., 3.4.5., 3.4.6. z m. un 3.4.3. tabulu. Izstrādājumu un materiālu saraksts dots 3.4.4. tabulā. Atsaite ierakojuma saska ar 5.1., 5.2. z m. un 5.1., 5.2. tabulā.

Atsaite uzstādama balstā taj pusē, kas ir pretējā pusei ar lielāko kopjo piekarkabe un stiepes slodzi. Šī rīkojums ar inženierkomunikācijām, ja piekarkabe un stiepes slodze balstā abās pusēs ir vienāda, atsaite uzstādama šī rīkojamam objektam pretējā pusē.



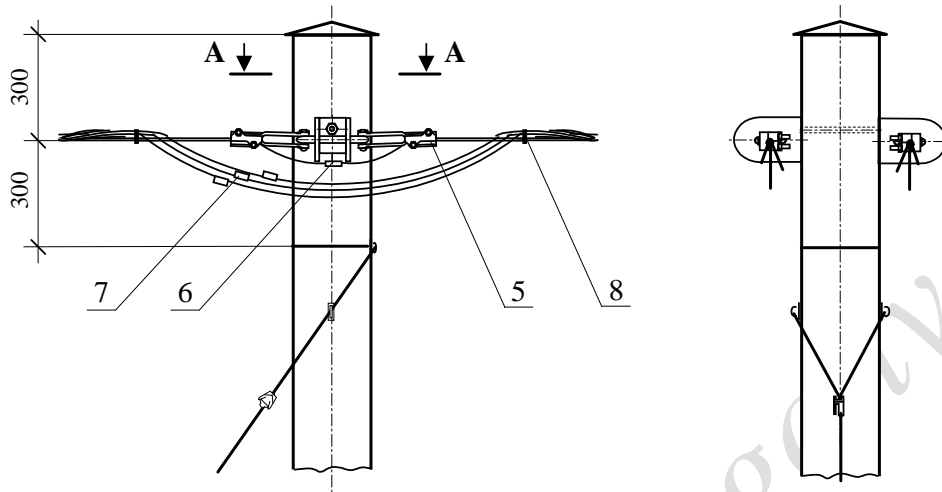
Gala atsaišbalsts Ga04P.2s
Enkurbalsts ar atsaiti Ea04P.2s
(pretējā pusē sk. gala atsaišbalstu Ga04P.2n)



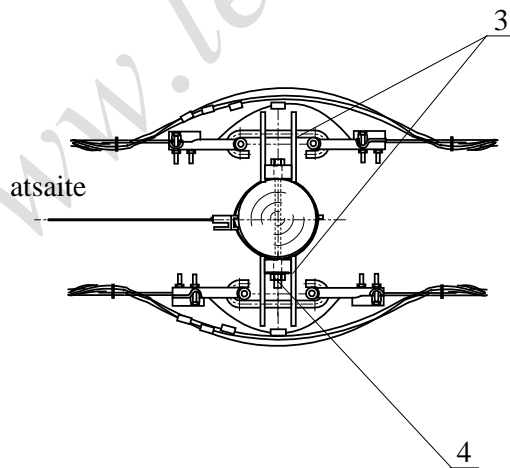


3.4.5. z m.

II



A - A



3.4.6. z m.

3.4.3. tabula

Balstu izmēri

Balsta marka	Izmēri, mm			
	L	H*	a	h
Ga04P.2n-9, Ea04P.2n-9	9000	6800	5800	1700
Ga04P.2n-10, Ea04P.2n-10	10000	7800	6500	1700
Ga04P.2n-11, Ea04P.2n-11	11000	8700	7100	1800
Ga04P.2s-9, Ea04P.2s-9	9000	7000	5800	1700
Ga04P.2s-10, Ea04P.2s-10	10000	8000	6500	1700
Ga04P.2s-11, Ea04P.2s-11	11000	8900	7100	1800

* Izmērs uzziņai.

3.4.4. tabula

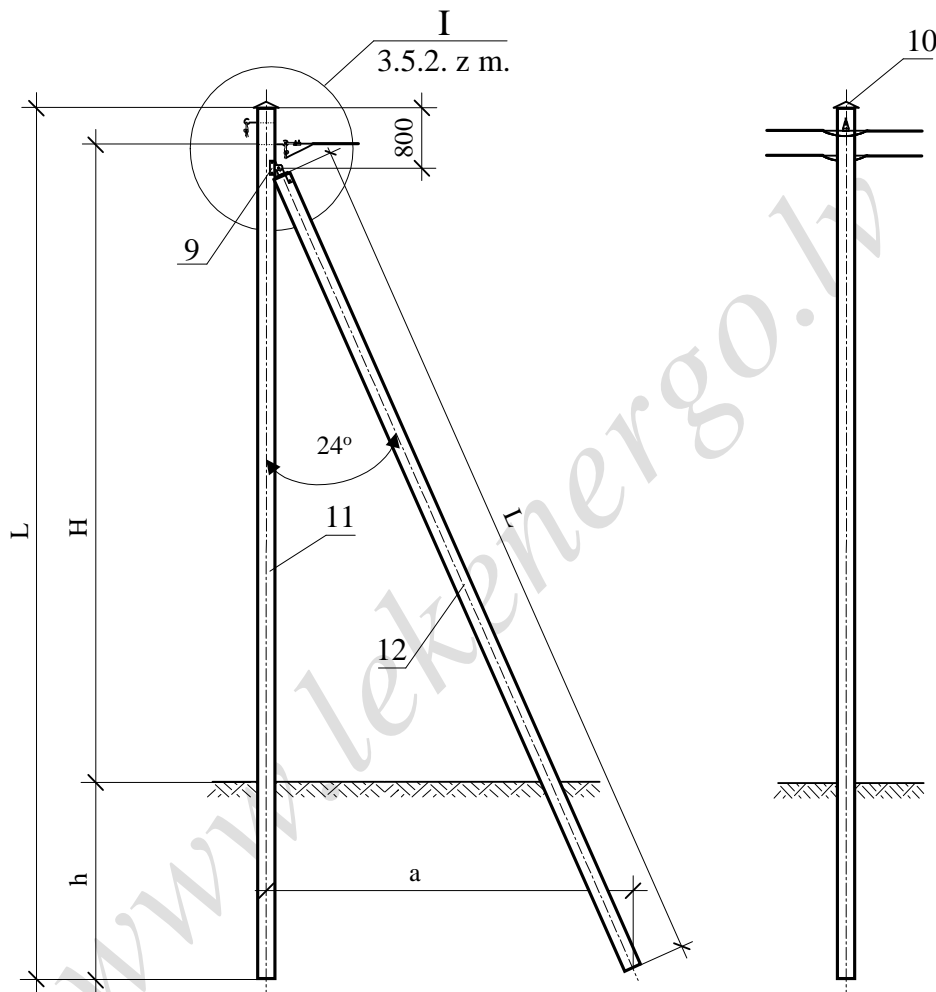
Izstrādājumu un materiālu saraksts

Pozīcija	Nosaukums, marka, izgatavotājs	Daudzums		Piezīmes
		Ga04P.2n Ea04P.2n	Ga04P.2s Ea04P.2s	
1	is AK-5, "JAUDA", kompl.	2	-	9.2. z m.
2	is AK-23, "JAUDA", gab.	2	-	
3	Uzgriežis AK-28, gab.	-	2	
4	Bultskrūve M16×300, "JAUDA", kompl.	-	1	
5	Enkurspaile SO, "ENSTO", gab.	4		3. piel. 1. tab.
6	Nozarspaile SL, "ENSTO", gab.	2		3. piel. 2. tab.
7	Nozarspaile SL, "ENSTO", kompl.	6		3. piel. 3. tab.
8	Vadukā savilce, "HAUPA", gab.	4		
9	Kabeļa distantskava SO 70, "ENSTO", kompl.	2	-	
10	Balsta atsaite, kompl. 1. izpildījums 2. izpildījuma 1. variants	- 1	1 -	5.1. tabula
11	Balsta cepure D-240, "JAUDA", kompl.	1		
12	Elektrolīzi koka stabs, 4.klase, $d_{\min}=200$ mm, LATVENERGO 06.03.95 TN, gab. L= 9000 mm (0,39 m ³) L= 10000 mm (0,45 m ³) L= 11000 mm (0,52 m ³)	1 1 1		Balstiem: Ga04P.2-9 Ea04P.2-9 Ga04P.2-10 Ea04P.2-10 Ga04P.2-11 Ea04P.2-11

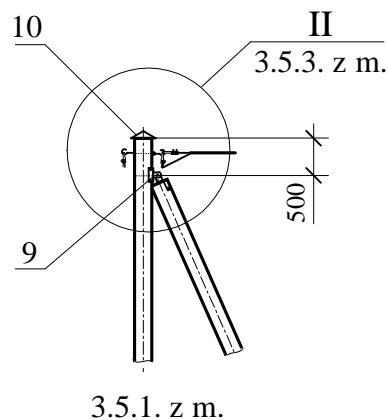
3.5. Nozarojuma starpbalsti

3.5.1. Nozarojuma starpbalstu ar atg zni NSs04P.2n un NSs04P.2s konstrukcija izpild ma saska ar 3.5.1., 3.5.2., 3.5.3. z m. un 3.5.1. tabulu. Izstr d jumu un materi lu saraksts dots 3.5.2. tabul .

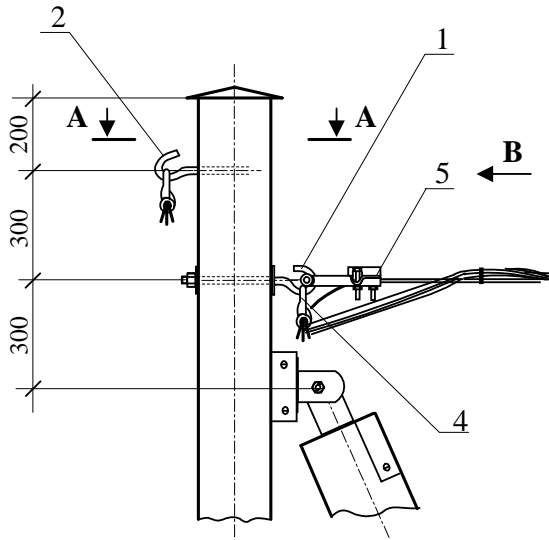
Nozarojuma starpbalsts ar atg zni NSs04P.2n



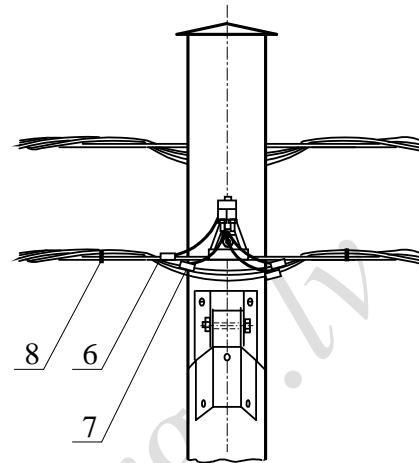
Nozarojuma starpbalsts ar atg zni NSs04P.2s
(p r jo sk. nozarojuma starpbalstu ar atg zni NSs04P.2n)



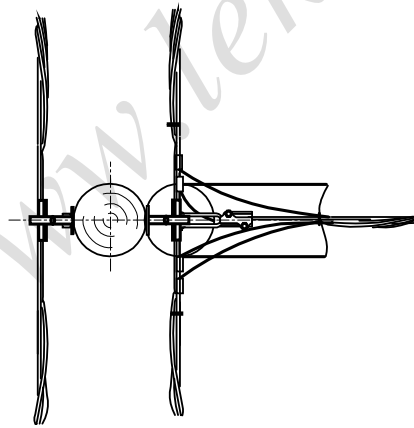
I



Skats B



A - A

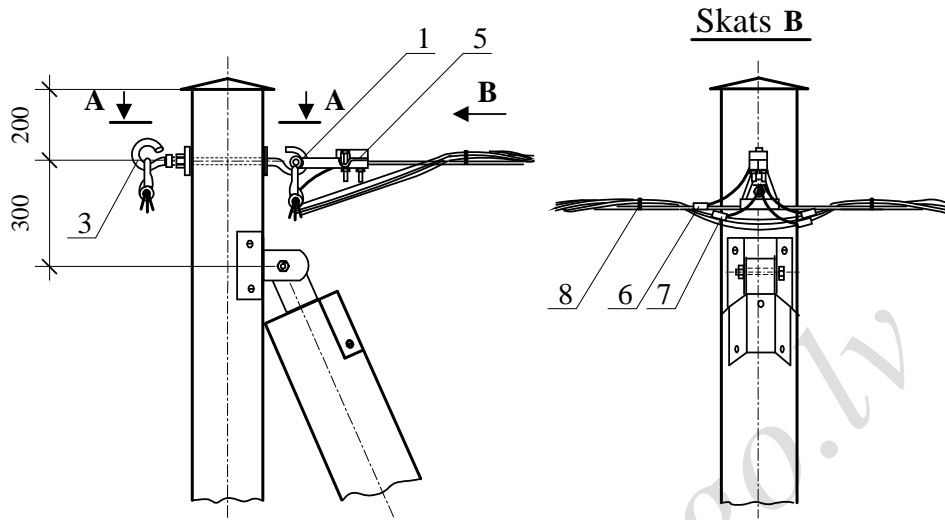


nozarojums

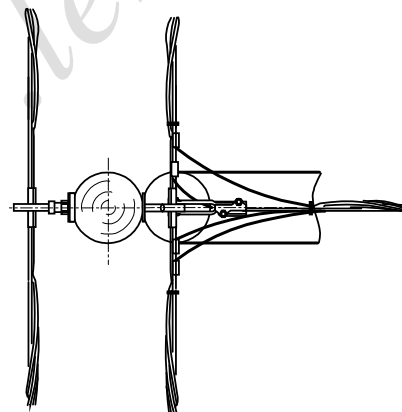
ma istr le

3.5.2. z m.

II



A - A



nozarojums

ma istr le

3.5.3. z m.

3.5.1. tabula

Balstu izmēri

Balsta marka	Izmēri, mm			
	L	H*	a	h
NSs04P.2n-9	9000	6800	3800	1700
NSs04P.2n-10	10000	7800	4200	1700
NSs04P.2n-11	11000	8700	4600	1800
NSs04P.2s-9	9000	7100	3800	1700
NSs04P.2s-10	10000	8100	4200	1700
NSs04P.2s-11	11000	9000	4600	1800

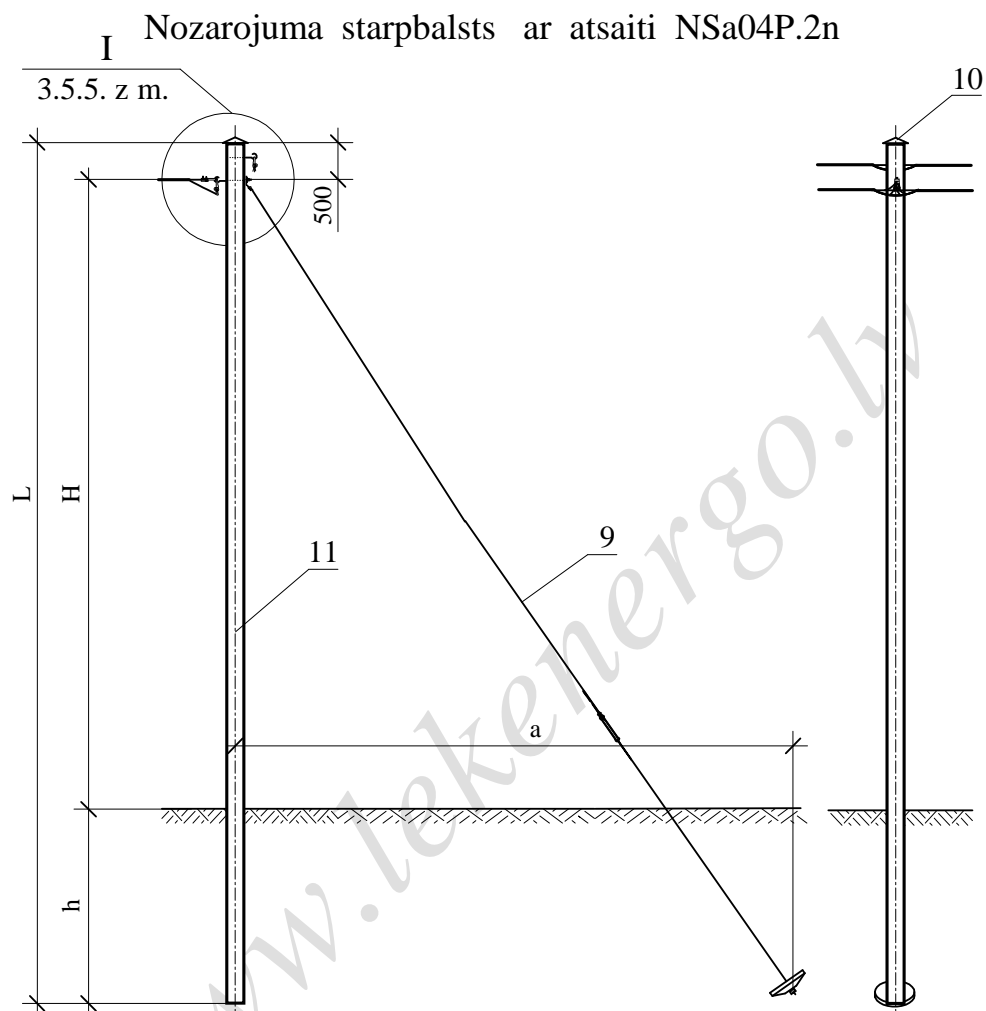
* Izmērs uzziņai.

3.5.2. tabula

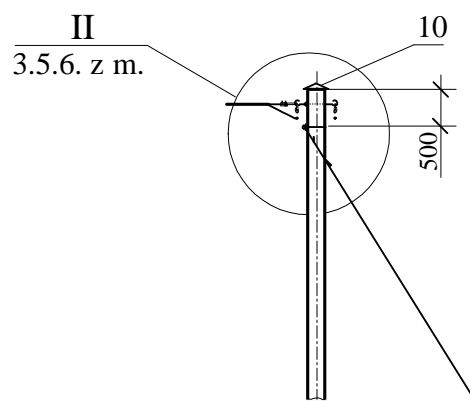
Izstrādājumu un materiālu saraksts

Pozīcija	Nosaukums, marka, izgatavotājs, ražotājs	Daudzums		Piezīmes
		NSs04P.2n	NSs04P.2s	
	<u>Maģistrālie</u>			
1	Īs AK-5, "JAUDA", kompl.	1	1	
2	Īs AK-8, "JAUDA", gab.	1	1	
3	Īs AK-23, "JAUDA", gab.	1	1	
4	Piekarspaile SO 214, "ENSTO", gab.		2	
8	Vadukā savilce, "HAUPA", gab.		2	
9	Atgāzta stiprināšanas mezgls AM-2, "JAUDA", kompl.		1	
10	Balsta cepure D-240, "JAUDA", kompl.	1		
11	Elektrolīzu koka stabs, 4.klase, $d_{\min}=200$ mm, LATVENERGO 06.03.95 TN, gab.			Balstiem:
	L= 9000 mm (0,39 m ³)	1		NSs04P.2-9
	L= 10000 mm (0,45 m ³)	1		NSs04P.2-10
	L= 11000 mm (0,52 m ³)	1		NSs04P.2-11
12	Elektrolīzu koka stabs, 3.klase, $d_{\min}=180$ mm, LATVENERGO 06.03.95 TN, gab.			Balstiem:
	L= 9000 mm (0,32 m ³)	1		NSs04P.2-9
	L= 10000 mm (0,38 m ³)	1		NSs04P.2-10
	L= 11000 mm (0,42 m ³)	1		NSs04P.2-11
	<u>Papildus 1 nozarojuma piekarkabelim</u>			
5	Enkurspaile SO, "ENSTO", gab.	1		3. piel. 1. tab.
6	Nozarspaile SL, "ENSTO", gab.	1		3. piel. 2. tab.
7	Nozarspaile SL, "ENSTO", kompl.	3		3. piel. 3. tab.
8	Vadukā savilce, "HAUPA", gab.	1		

3.5.2. **Nozarojuma starpbalstu ar atsaiti NSa04P.2n un NSa04P.2s** konstrukcija izpild ma saska ar 3.5.4., 3.5.5., 3.5.6. z m. un 3.5.3. tabulu. Izstr d jumu un materi lu saraksts dots 3.5.4. tabul . Atsaite ier kojama saska ar 5.1., 5.2. z m. un 5.1., 5.2. tabul m.

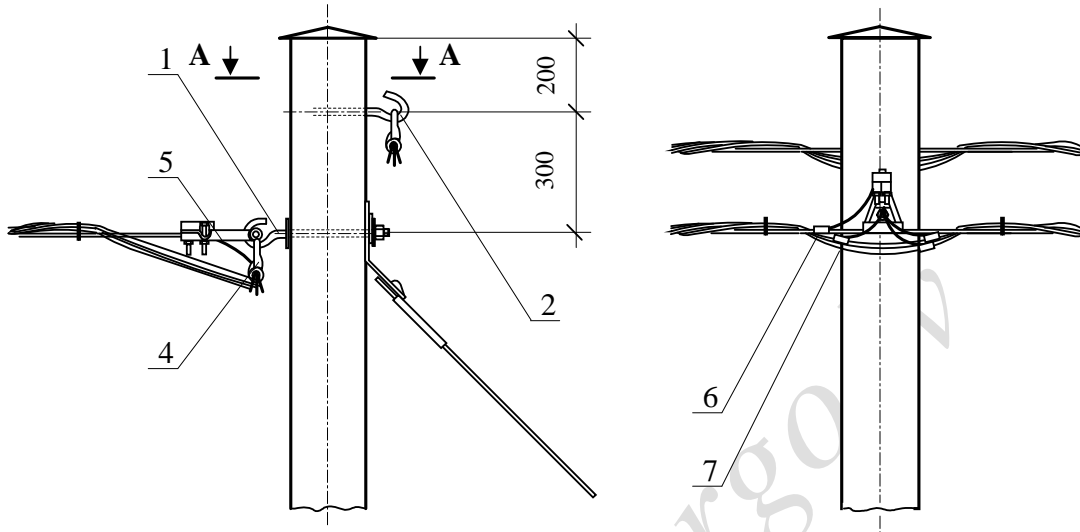


Nozarojuma starpbalsts ar atsaiti NSa04P.2s
(p r jo sk. nozarojuma starpbalstu ar atsaiti NSa04P.2n)

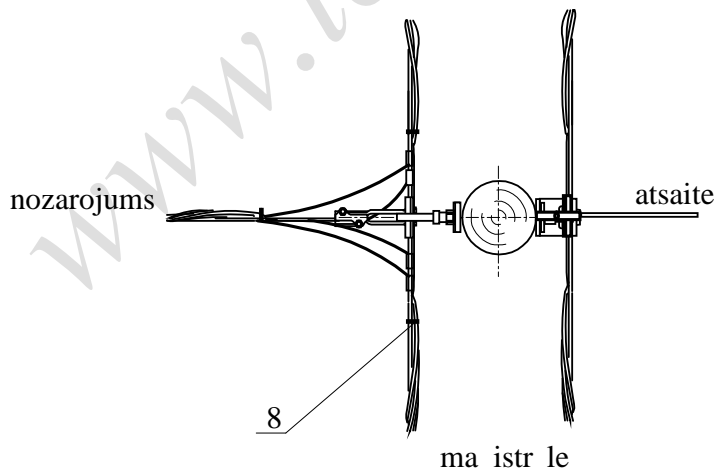


3.5.4. z m.

I

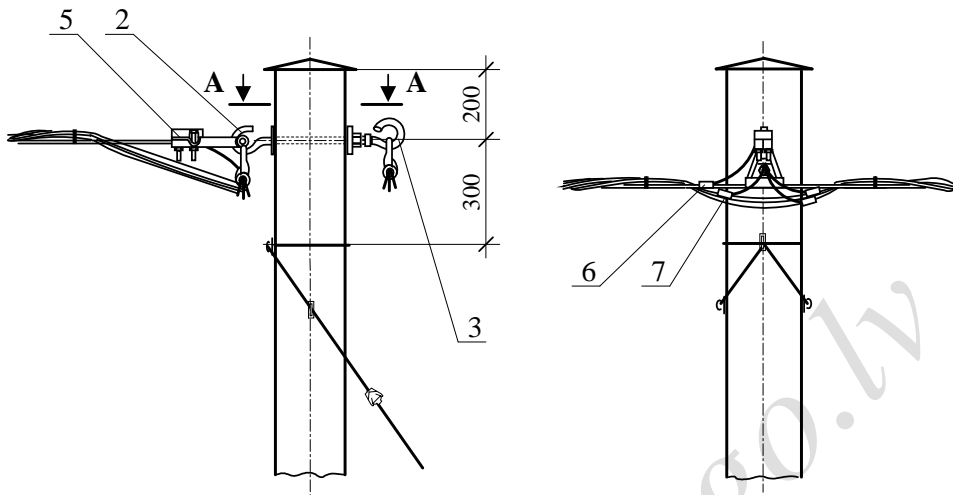


A - A

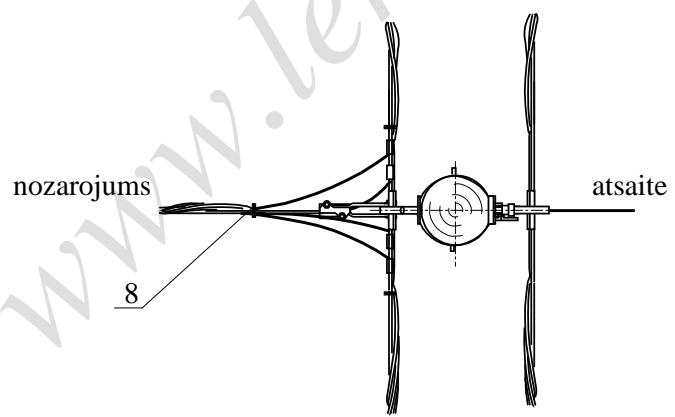


3.5.5. z m.

II



A - A



ma istr le

3.5.6. z m.

3.5.3. tabula

Balstu izm ri

Balsta marka	Izm ri, mm			
	L	H*	a	h
NSa04P.2n-9	9000	6800	5800	1700
NSa04P.2n-10	10000	7800	6500	1700
NSa04P.2n-11	11000	8700	7100	1800
NSa04P.2s-9	9000	7100	5800	1700
NSa04P.2s-10	10000	8100	6500	1700
NSa04P.2s-11	11000	9000	7100	1800

* Izm rs uzzi ai.

3.5.4. tabula

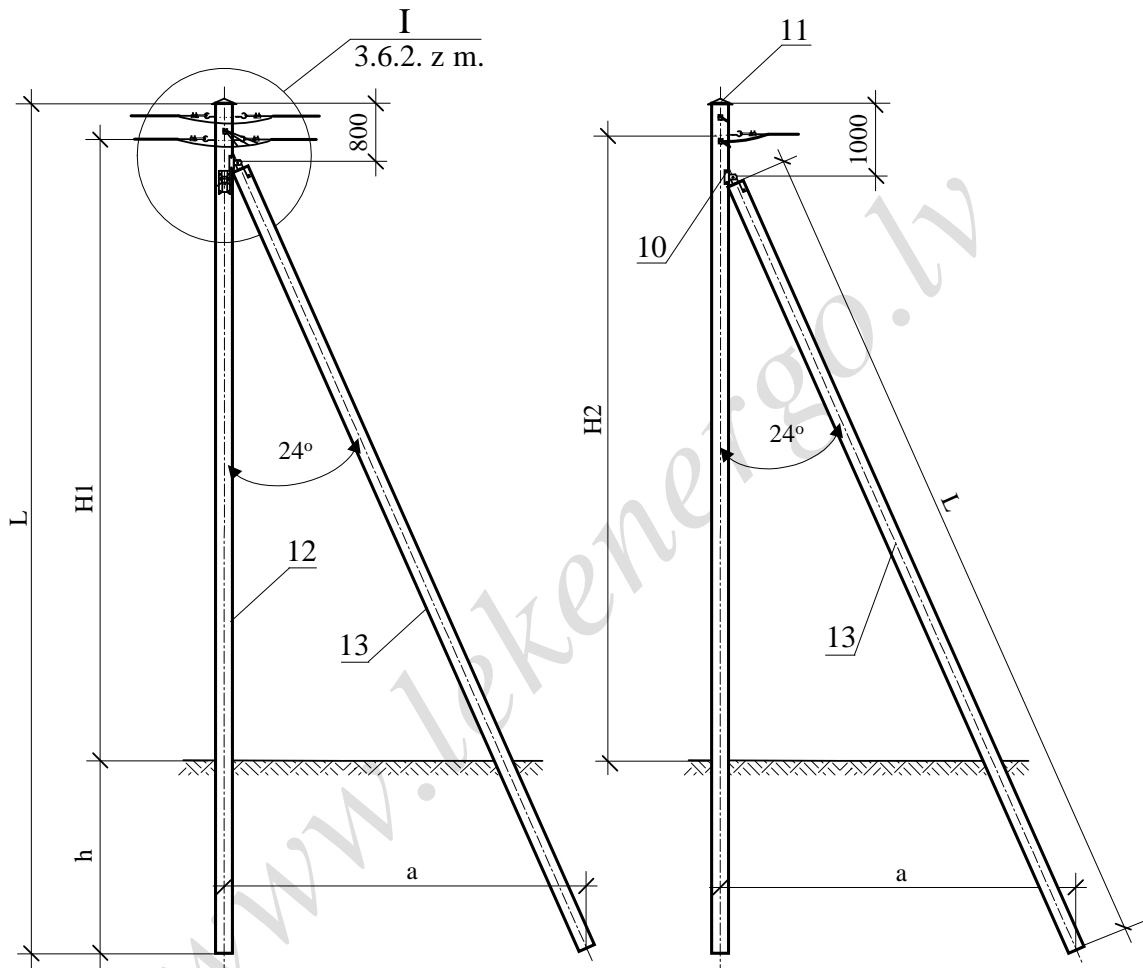
Izstr d jumu un materi lu saraksts

Poz cija	Nosaukums, marka, izgatavot jr pn ca	Daudzums		Piez mes
		NSa04P.2n	NSa04P.2s	
	<u>Ma istr lei</u>			
1	is AK-5, "JAUDA", kompl.	1	1	
2	is AK-8, "JAUDA", gab.	1	-	
3	is AK-23, "JAUDA", gab.	-	1	
4	Piekarspaile SO 214, "ENSTO", gab.	2		
8	Vadu k a savilce, "HAUPA", gab.	2		
9	Balsta atsaite, kompl. 1. izpild jums 2. izpild juma 1. variants	-	1	5.1. tabula
10	Balsta cepure D-240, "JAUDA", kompl.	1		
11	Elektrol niju koka stabs, 4.klase, $d_{min}=200$ mm, LATVENERGO 06.03.95 TN, gab. L= 9000 mm (0,39 m ³) L= 10000 mm (0,45 m ³) L= 11000 mm (0,52 m ³)	1 1 1		Balstiem: NSa04P.2-9 NSa04P.2-10 NSa04P.2-11
	<u>Papildus 1 nozarojuma piekarkabelim</u>			
5	Enkurspaile SO, "ENSTO", gab.	1		3. piel. 1. tab.
6	Nozarspaile SL, "ENSTO", gab.	1		3. piel. 2. tab.
7	Nozarspaile SL, "ENSTO", kompl.	3		3. piel. 3. tab.
8	Vadu k a savilce, "HAUPA", gab.	1		

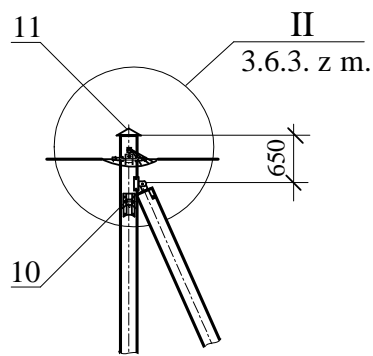
3.6. Nozarojuma enkurbalsti

3.6.1. Nozarojuma enkurbalstu ar 2 atg ž iem NE2s04P.2n un NE2s04P.2s konstrukcija izpild ma saska ar 3.6.1., 3.6.2., 3.6.3. z m. un 3.6.1. tabulu. Izstr d jumu un materi lu saraksts dots 3.6.2. tabul . Atg zni uzst da ma istr l s l nijas ass virzien balsta pus , kur ir liel k kop j piekarkabe u stiepes slodze.

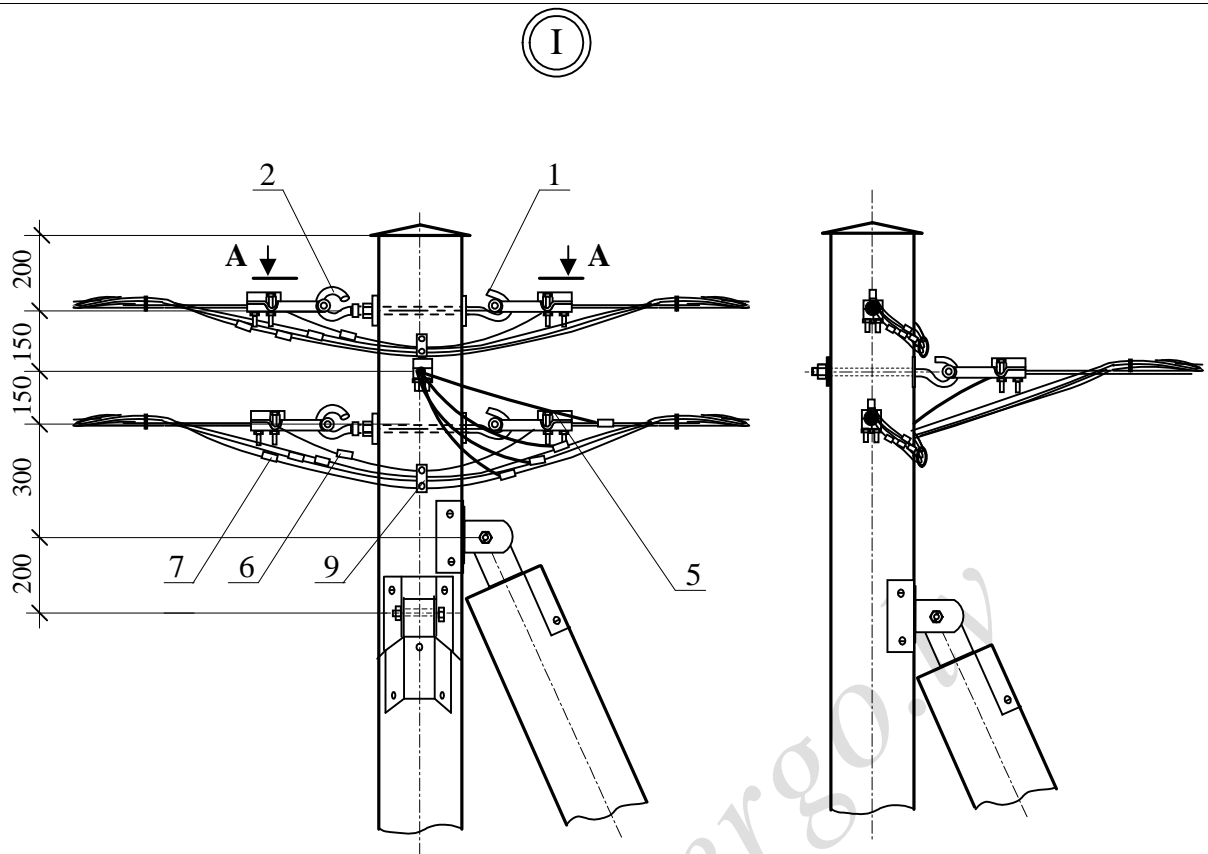
Nozarojuma enkurbalsts ar 2 atg ž iem NE2s04P.2n



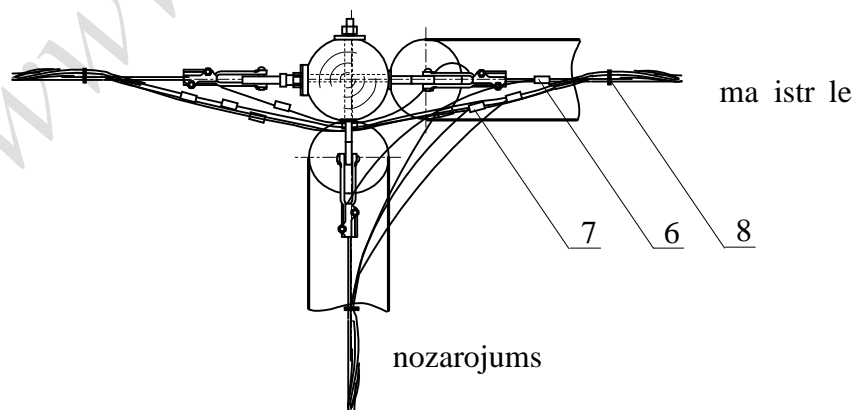
Nozarojuma enkurbalsts ar 2 atg ž iem NE2s04P.2s
(p r jo sk. nozarojuma enkurbalstu ar 2 atg ž iem NE2s04P.2n)



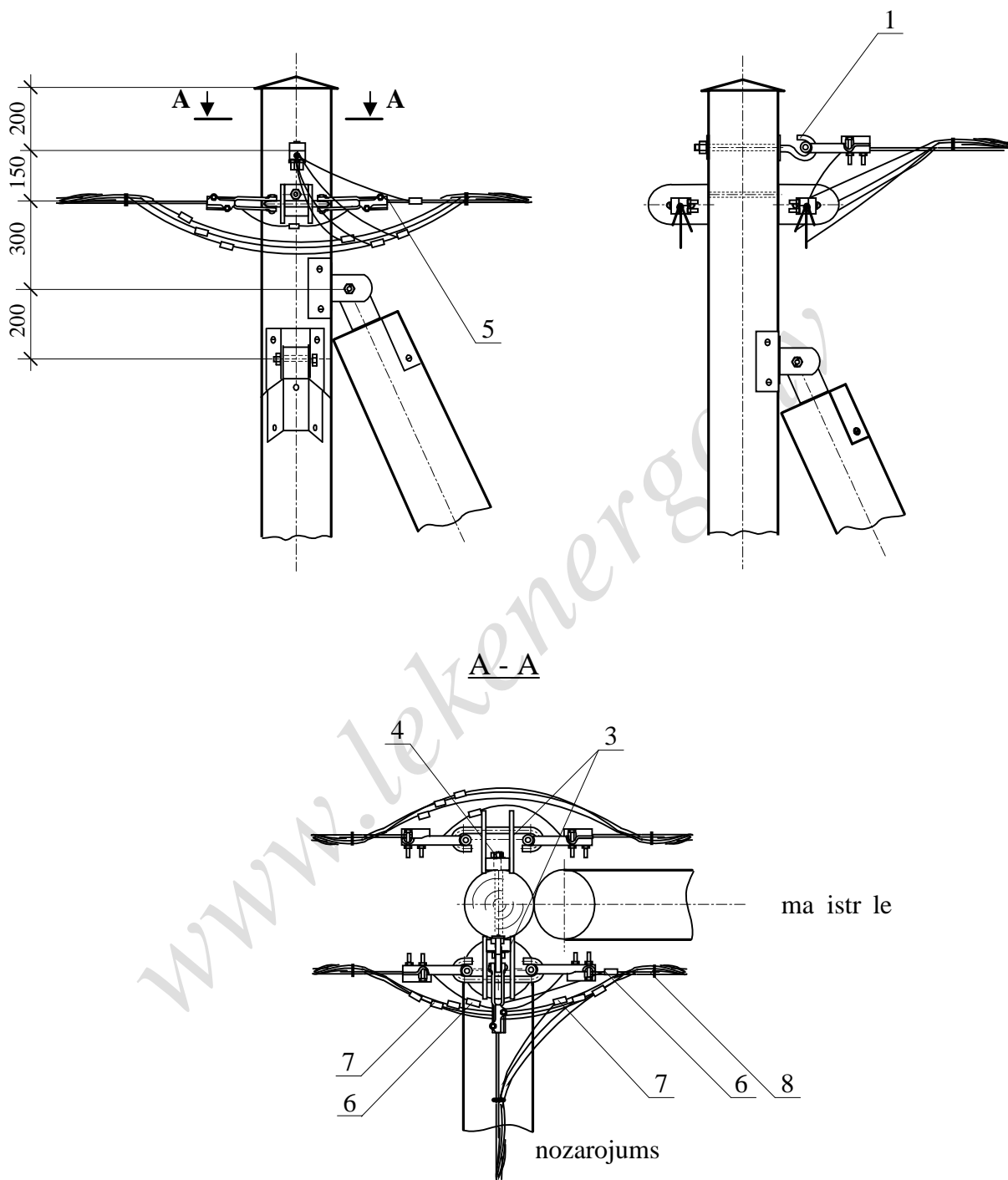
3.6.1. z m.



A - A



3.6.2. z m.



3.6.3. z m.

3.6.1. tabula

Balstu izmēri

Balsta marka	Izmēri, mm				
	L	H1*	H2*	a	h
NE2s04P.2n-9	9000	6800	6950	3800	1700
NE2s04P.2n-10	10000	7800	7950	4200	1700
NE2s04P.2n-11	11000	8700	8850	4600	1800
NE2s04P.2n-12	12000	9500	9650	5000	2000
NE2s04P.2s-9	9000	6950	7100	3800	1700
NE2s04P.2s-10	10000	7950	8100	4200	1700
NE2s04P.2s-11	11000	8850	9000	4600	1800
NE2s04P.2s-12	12000	9650	9800	5000	2000

* Izmēri uzziņai.

3.6.2. tabulas kums

Izstrādājumu un materiālu saraksts

Pozīcija	Nosaukums, marka, izgatavotājs	Daudzums		Piezīmes
		NE2s04P.2n	NE2s04P.2s	
	<u>Maģistrālie</u>			
1	is AK-5, "JAUDA", kompl.	2	-	
2	is AK-23, "JAUDA", gab.	2	-	
3	Uzgriežis is AK-28, gab.	-	2	9.2. z m.
4	Bultskrūve M16×300, "JAUDA", kompl.	-	1	
5	Enkurspaile SO, "ENSTO", gab.		4	3. piel. 1. tab.
6	Nozarspaile SL, "ENSTO", gab.		2	3. piel. 2. tab.
7	Nozarspaile SL, "ENSTO", kompl.		6	3. piel. 3. tab.
8	Vadukā savilce, gab.		4	
9	Kabeļa distantskāva SO 70, "ENSTO", kompl.	2	-	
10	Atgriešana stiprināšanas mezgls AM-2, "JAUDA", kompl.		2	
11	Balsta cepure D-240, "JAUDA", kompl.		1	
12	Elektrolīnija koka stabs, 4.klase, $d_{\min}=200$ mm, LATVENERGO 06.03.95 TN, gab.			Balstiem:
	L= 9000 mm (0,39 m ³)		1	NE2s04P.2-9
	L= 10000 mm (0,45 m ³)		1	NE2s04P.2-10
	L= 11000 mm (0,52 m ³)		1	NE2s04P.2-11
	L= 12000 mm (0,59 m ³)		1	NE2s04P.2-12

3.6.2. tabulas beigas

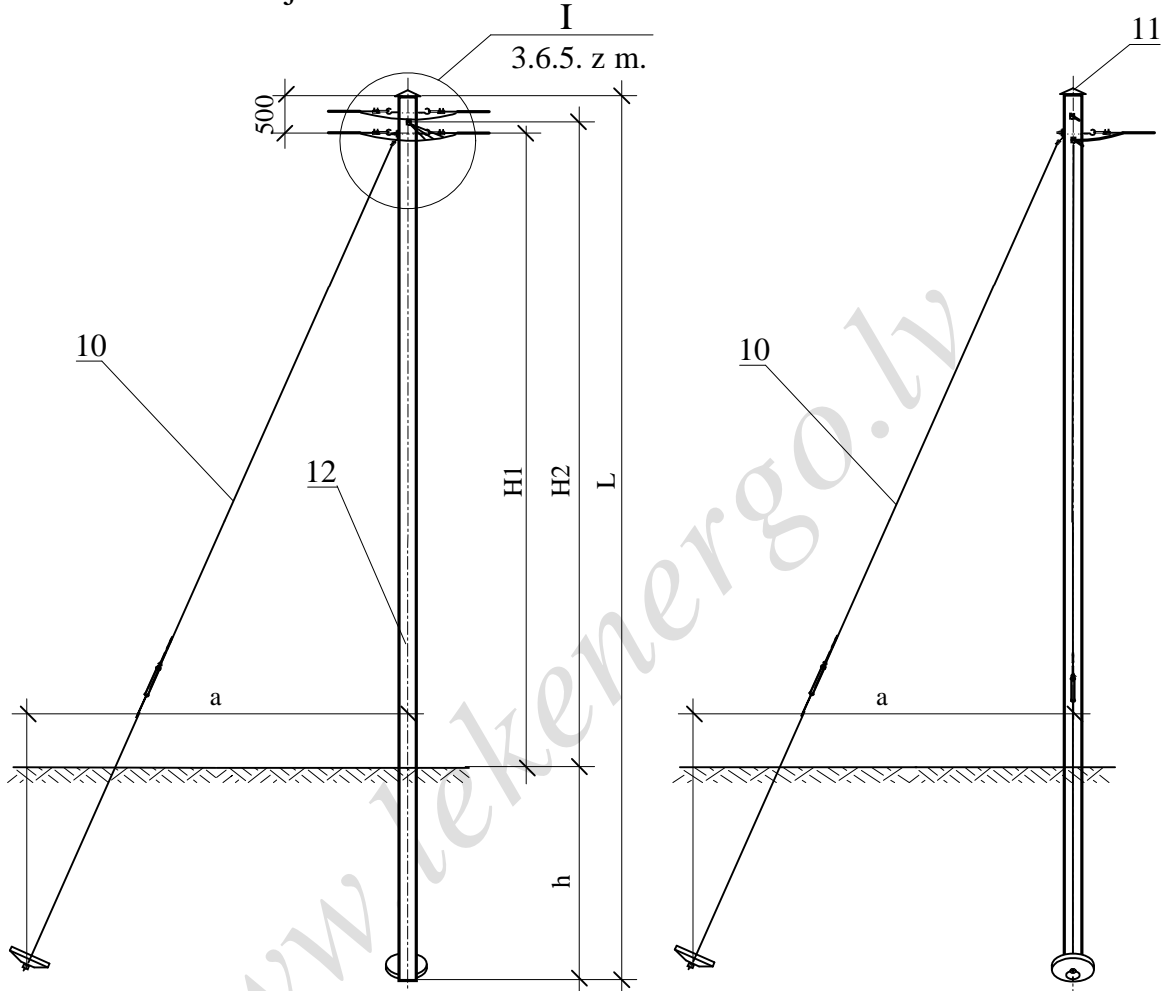
Izstrādājumu un materiālu saraksts

Pozīcija	Nosaukums, marka, izgatavotājs	Daudzums		Piezīmes
		NE2s04P.2n	NE2s04P.2s	
13	<p>Elektrolīzu koka stabs, 3.klase, $d_{\min}=180$ mm, LATVENERGO 06.03.95 TN, gab.</p> <p>L= 9000 mm (0,32 m³)</p> <p>L= 10000 mm (0,38 m³)</p> <p>L= 11000 mm (0,42 m³)</p> <p>L= 12000 mm (0,50 m³)</p> <p style="text-align: center;"><u>Papildus 1 nozarojuma piekarkabelim</u></p>			<p>Balstiem:</p> <p>NE2s04P.2-9</p> <p>NE2s04P.2-10</p> <p>NE2s04P.2-11</p> <p>NE2s04P.2-12</p>
1	is AK-5, "JAUDA", gab.	1		
5	Enkurspaile SO, "ENSTO", gab.	1		3.piel. 1. tab.
6	Nozarspaile SL, "ENSTO", gab.	1		3.piel. 2. tab.
7	Nozarspaile SL, "ENSTO", kompl.	3		3.piel. 3. tab.
8	Vadukā savilce, "HAUPA", gab.	1		

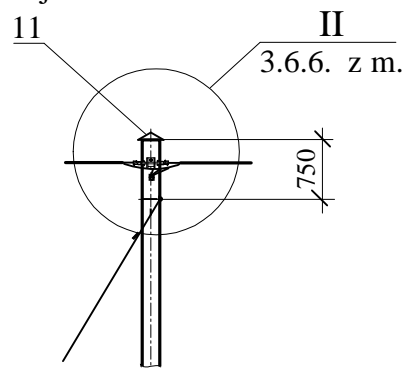
3.6.2. Nozarojuma enkurbalstu ar 2 atsait m NE2a04P.2n un NE2a04P.2s konstrukcija izpild ma saska ar 3.6.4., 3.6.5., 3.6.6. z m. un 3.6.3. tabulu. Izstr d jumu un materi lu saraksts dots 3.6.4. tabul .

Atsaites ier kojamas saska ar 5.1., 5.2. z m. un 5.1., 5.2. tabul m. Ma istr l l nij atsaite uzst d ma balsta taj pus , kas ir pret ja pusei ar liel ko piekarkabe u summ ro stiepes slodzi.

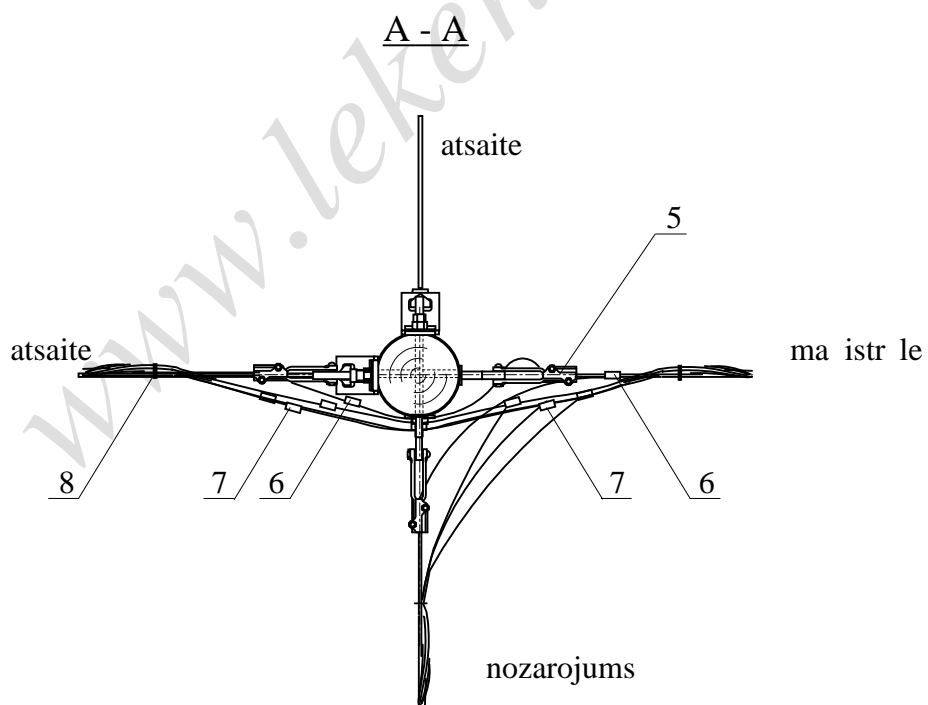
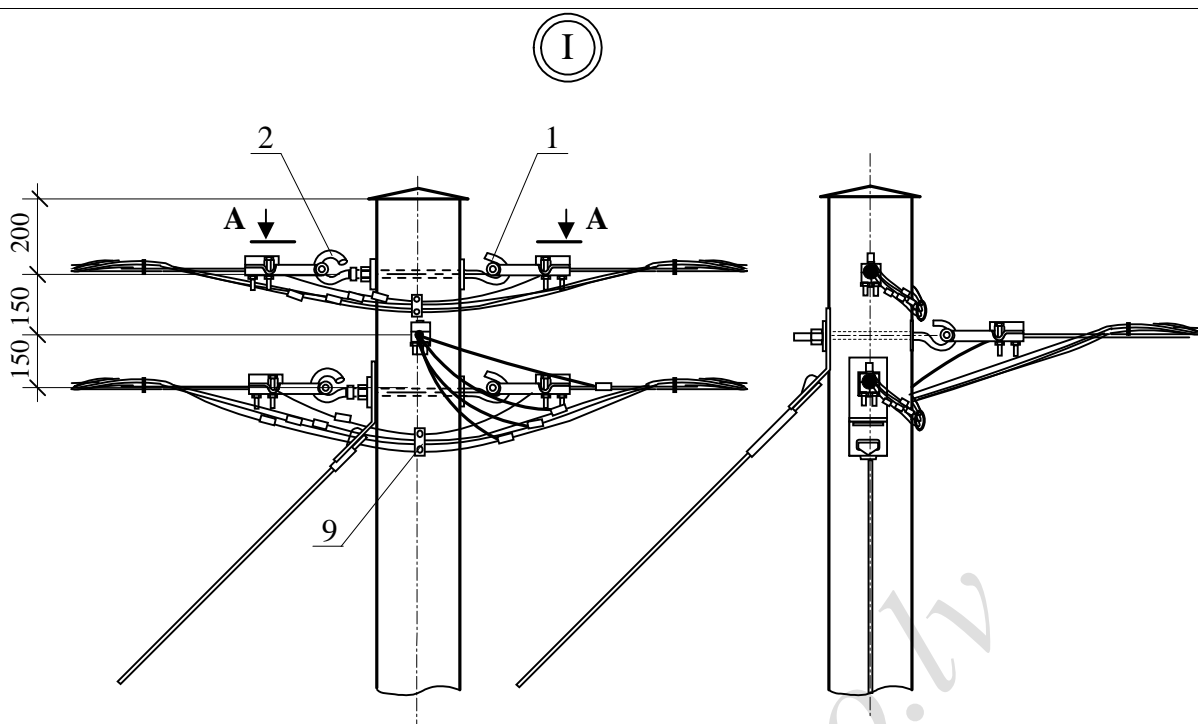
Nozarojuma enkurbalsts ar 2 atsait m NE2a04P.2n



Nozarojuma enkurbalsts ar 2 atsait m NE2a04P.2s
(p r jo sk. nozarojuma enkurbalstu ar 2 atsait m NE2a04P.2n)

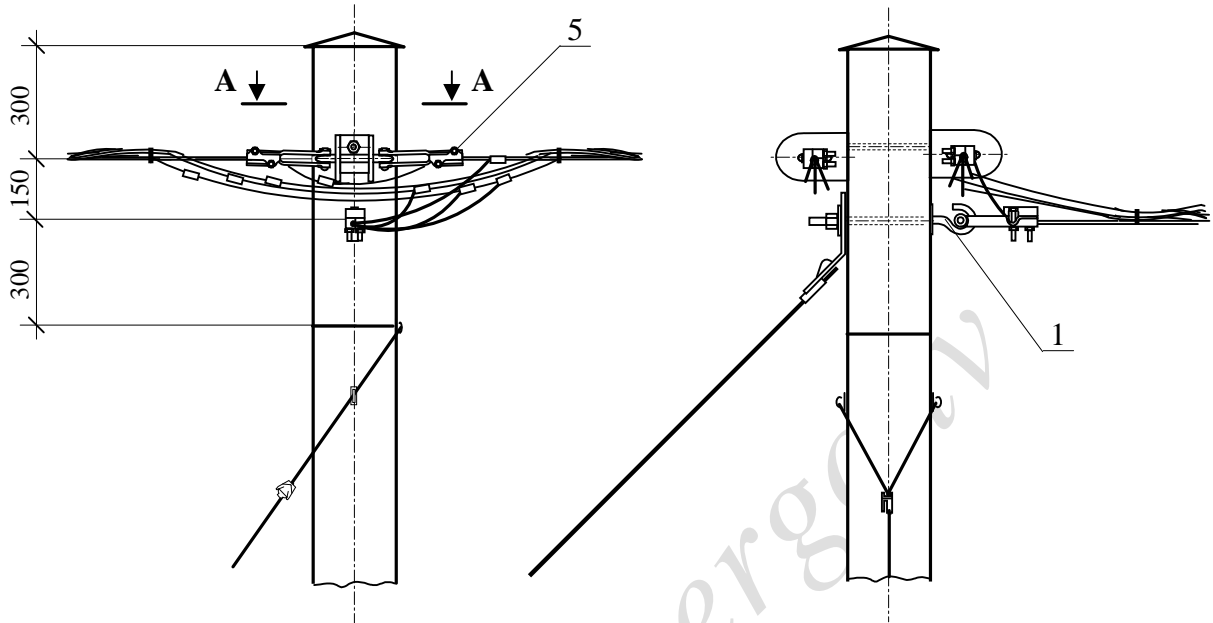


3.6.4. z m.

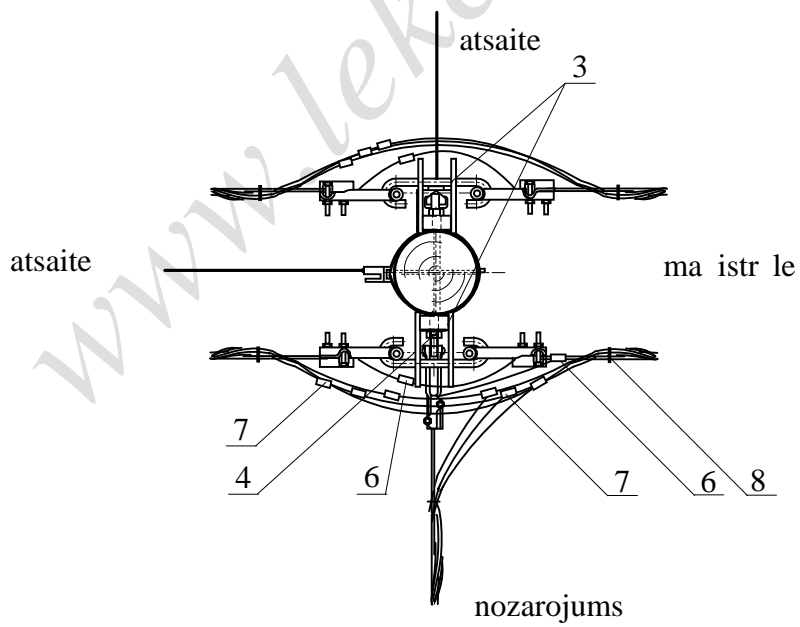


3.6.5. z m.

II



A - A



3.6.6. z m.

3.6.3. tabula

Balstu izmēri

Balsta marka	Izmēri, mm				
	L	H1*	H2*	a	h
NE2a04P.2n-9	9000	6800	6950	5800	1700
NE2a04P.2n-10	10000	7800	7950	6500	1700
NE2a04P.2n-11	11000	8700	8850	7100	1800
NE2a04P.2n-12	12000	9500	9650	7600	2000
NE2a04P.2s-9	9000	7000	6850	5800	1700
NE2a04P.2s-10	10000	8000	7850	6500	1700
NE2a04P.2s-11	11000	8900	8750	7100	1800
NE2a04P.2s-12	12000	9700	9550	7600	2000

* Izmērs uzziņai.

3.6.4. tabulas sākums

Izstrādājumu un materiālu saraksts

Pozīcija	Nosaukums, marka, izgatavotājs	Daudzums		Piezīmes
		NE2a04P.2n	NE2a04P.2s	
	<u>Maģistrālie</u>			
1	is AK-5, "JAUDA", kompl.	2	-	
2	is AK-23, "JAUDA", gab.	2	-	
3	Uzgriežis AK-28, gab.	-	2	9.2. zīm.
4	Bultskrūve M16×300, "JAUDA", kompl.	-	1	
5	Enkurspaile SO, "ENSTO", gab.		4	3. piel. 1. tab.
6	Nozarspaile SL, "ENSTO", gab.		2	3. piel. 2. tab.
7	Nozarspaile SL, "ENSTO", kompl.		6	3. piel. 3. tab.
8	Vadukļa savilce, "HAUPA", gab.		4	
9	Kabeļa distantskava SO 70, "ENSTO", kompl.	2	-	
10	Balsta atsaite, kompl.			5.1. tabula
	1. izpildījums	-	1	
	2. izpildījuma 1. variants	2	1	
11	Balsta cepure D-240, "JAUDA", kompl.		1	
12	Elektrolīzi koka stabs, 4.klase, $d_{\min}=200$ mm, LATVENERGO 06.03.95 TN, gab.			Balstiem:
	L= 9000 mm (0,39 m ³)		1	NE2a04P.2-9
	L= 10000 mm (0,45 m ³)		1	NE2a04P.2-10
	L= 11000 mm (0,52 m ³)		1	NE2a04P.2-11
	L= 12000 mm (0,59 m ³)		1	NE2a04P.2-12

3.6.4. tabulas beigas

Izstrādājumu un materiālu saraksts

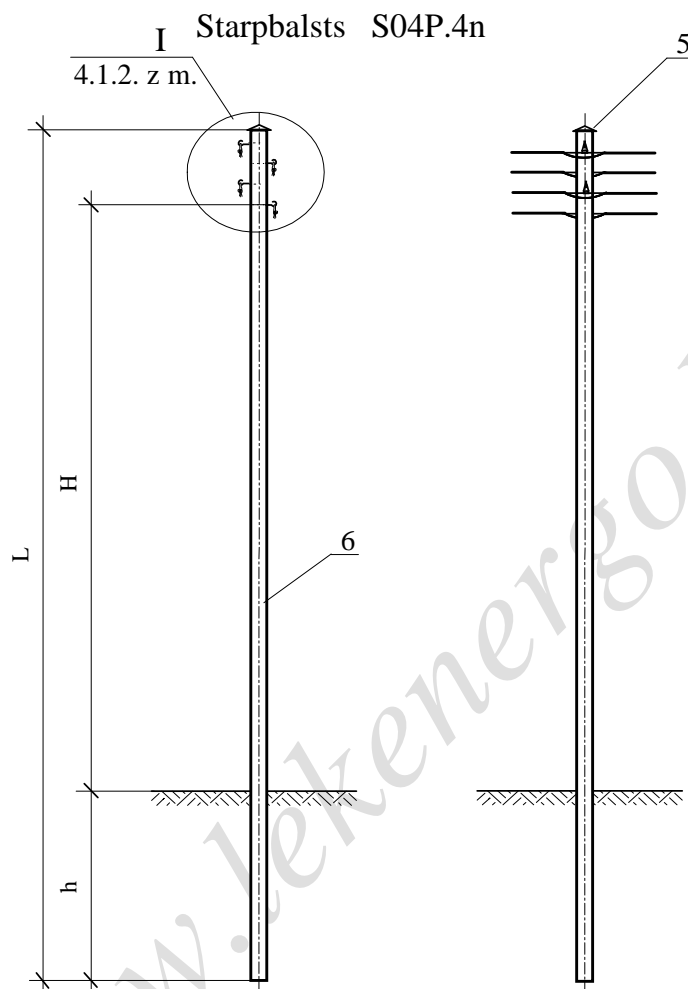
Pozīcija	Nosaukums, marka, izgatavotājs	Daudzums		Piezīmes
		NE2a04P.2n	NE2a04P.2s	
	<u>Papildus 1 nozarojuma piekarkabelim</u>			
1	is AK-5, "JAUDA", kompl.	1		
5	Enkurspaile SO, "ENSTO", gab.	1		3. piel. 1. tab.
6	Nozarspaile SL, "ENSTO", gab.	1		3. piel. 2. tab.
7	Nozarspaile SL, "ENSTO", kompl.	3		3. piel. 3. tab.
9	Vadukā savilce, "HAUPA", gab.	1		

www.lekenergo.lv

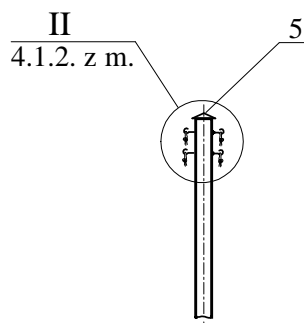
4. Etru piekarkabe u balstu konstrukcijas un materi li

4.1. Starpbalsti

4.1.1 Starpbalstu S04P.4n un S04P.4s konstrukcija izpild ma saska ar 4.1.1., 4.1.2. z m. un 4.1.1. tabulu. Izstr d jumu un materi lu saraksts dots 4.1.2. tabul .

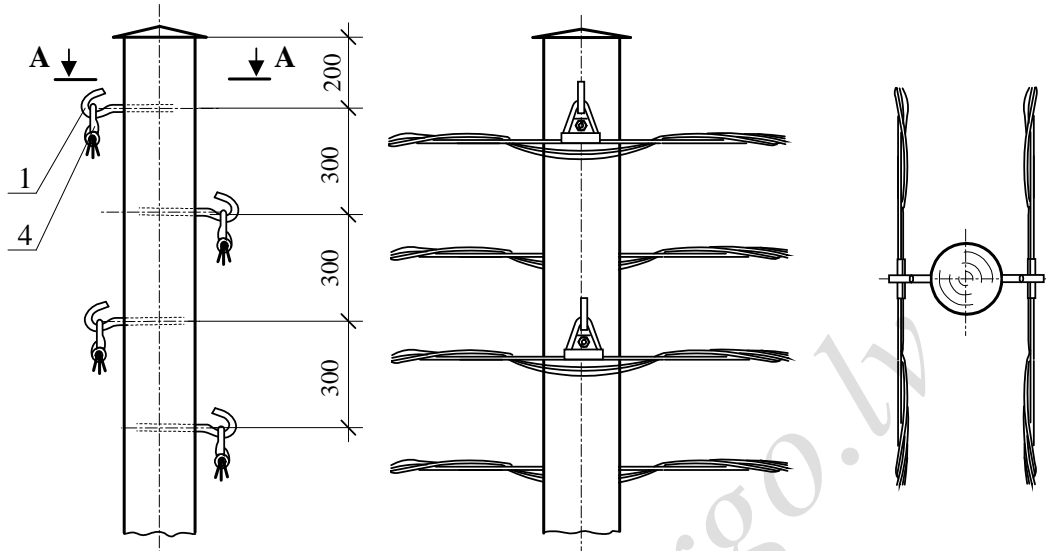


Starpbalsts S04P.4s
(p r jo sk. starpbalstu S04P.4n)

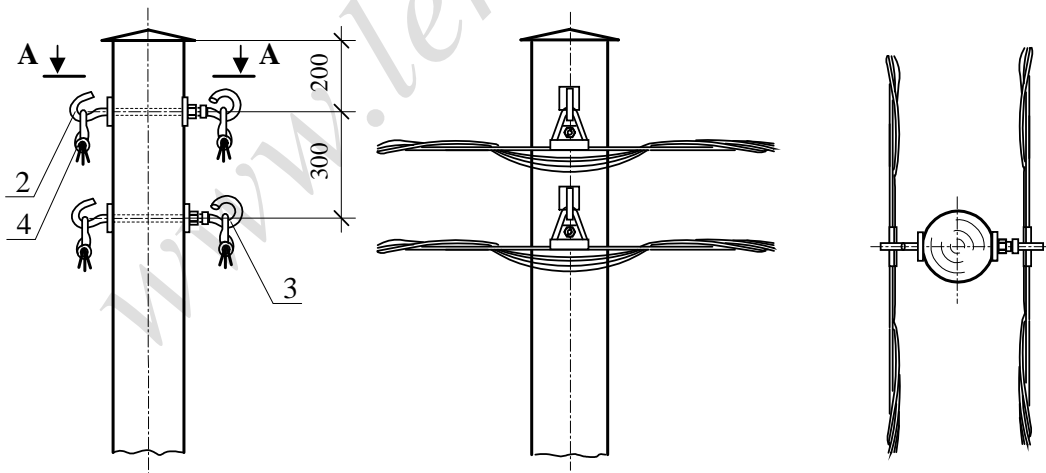


4.1.1. z m.

Ⓘ



Ⓜ



4.1.2. z m.

4.1.1. tabula

Balstu izmēri

Balsta marka	Piekarkabe u diametru summa, mm	Izmēri, mm				
		L	H*	h	balsta statnis	
					d _{min} (klase)	tilpums, m ³
S04P.4n-10	≤ 124	10000	7200	1700	180 (3)	0,38
	> 124				200 (4)	0,45
S04P.4n-11	≤ 124	11000	8100	1800	180 (3)	0,42
	> 124				200 (4)	0,52
S04P.4n-12	≤ 124	12000	8900	2000	180 (3)	0,50
	> 124				200 (4)	0,59
S04P.4s-9	≤ 124	9000	6800	1700	160 (2)	0,26
	> 124				180 (3)	0,32
S04P.4s-10	≤ 124	10000	7800	1700	160 (2)	0,31
	> 124				180 (3)	0,38
S04P.4s-11	≤ 92	11000	8700	1800	160 (2)	0,35
	> 92				180 (3)	0,42

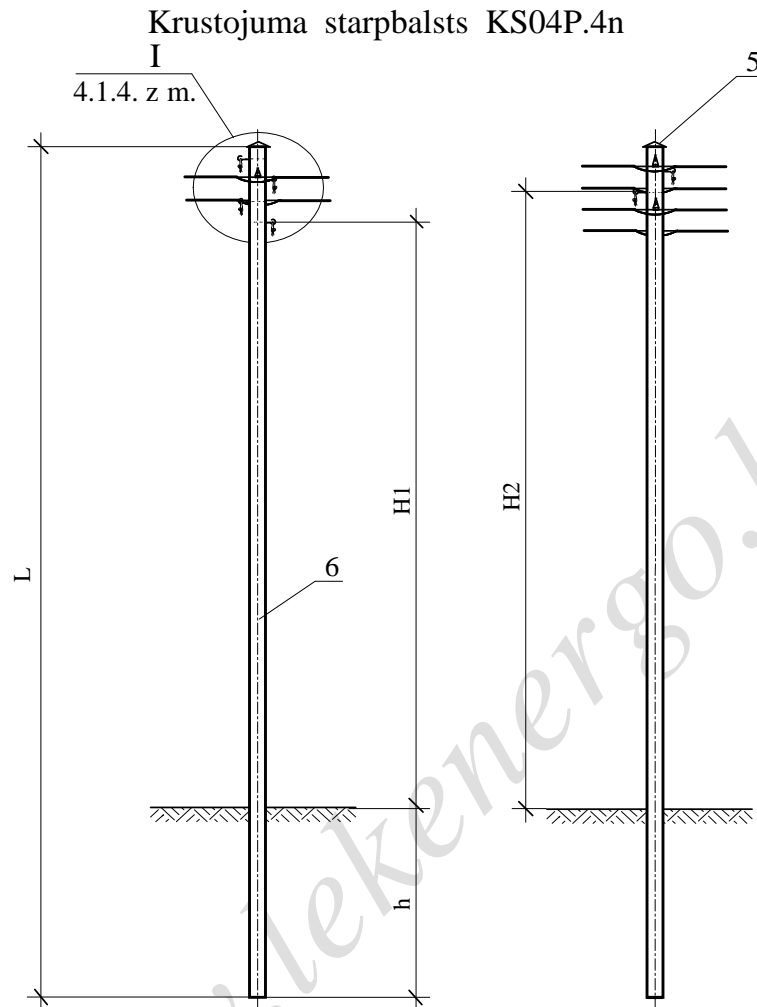
* Izmērs uzziņai.

4.1.2. tabula

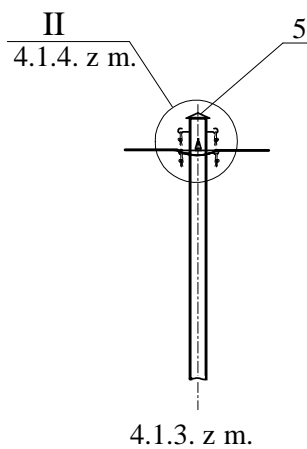
Izstrādājumu un materiālu saraksts

Pozīcija	Nosaukums, marka, izgatavotājs	Daudzums		Piezīmes
		S04P.4n	S04P.4s	
1	is AK-8, "JAUDA", gab.	4	-	4.1.1. tabula
2	is AK-5, "JAUDA", kompl.	-	2	
3	is AK-23, "JAUDA", gab.	-	2	
4	Piekarspaile SO 214, "ENSTO", gab.	4		
5	Balsta cepure D-240, "JAUDA", kompl.	1		
6	Elektrolīzu koka stabs, LATVENERGO 06.03.95 TN, gab.	1		

4.1.2. **Krustojuma starpbalstu KS04P.4n un KS04P.4s konstrukcija** izpild ma saska ar 4.1.3., 4.1.4. z m. un 4.1.3. tabulu. Izstr d jumu un materi lu saraksts dots 4.1.4. tabul . Krustojuma balst atsevi š as krustojoš s l nijas var b t savienotas.

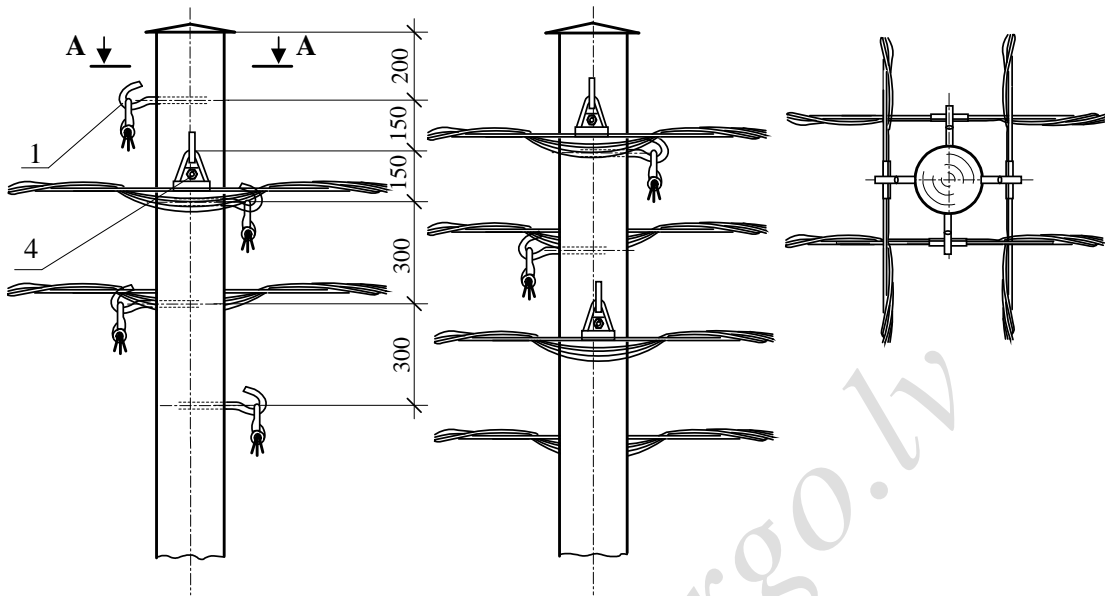


Krustojuma starpbalsts KS04P.4s
(p r j o sk. krustojuma starpbalstu KS04P.4n)



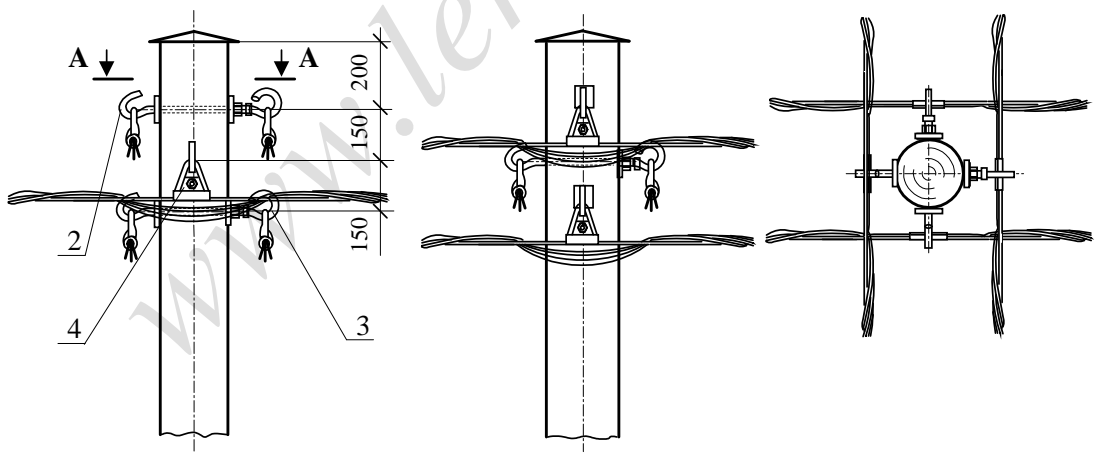
I

A - A



II

A - A



4.1.4. z m.

4.1.3. tabula

Balstu izmēri

Balsta marka	Piekarkabe u diametru summa, mm	Izmēri, mm					
		L	H1*	H2*	h	balsta statnis	
						d _{min} (klase)	tilpums, m ³
KS04P.4n-10	≤ 124	10000	7200	7950	1700	180 (3)	0,38
	> 124					200 (4)	0,45
KS04P.4n-11	≤ 92	11000	8100	8850	1800	180 (3)	0,42
	> 92 – 124					200 (4)	0,52
KS04P.4n-12	> 124	12000	8900	9650	2000	220 (5)	0,62
	≤ 92					180 (3)	0,50
KS04P.4s-9	> 92 – 124	9000	6800	6950	1700	200 (4)	0,59
	> 124					220 (5)	0,70
KS04P.4s-10	≤ 124	10000	7800	7950	1700	160 (2)	0,26
	> 124					180 (3)	0,32
KS04P.4s-11	≤ 92	11000	8700	8850	1800	160 (2)	0,31
	> 92					180 (3)	0,38
KS04P.4s-11	≤ 92	11000	8700	8850	1800	160 (2)	0,35
	> 92					180 (3)	0,42

* Izmērs uzziņai.

4.1.4. tabula

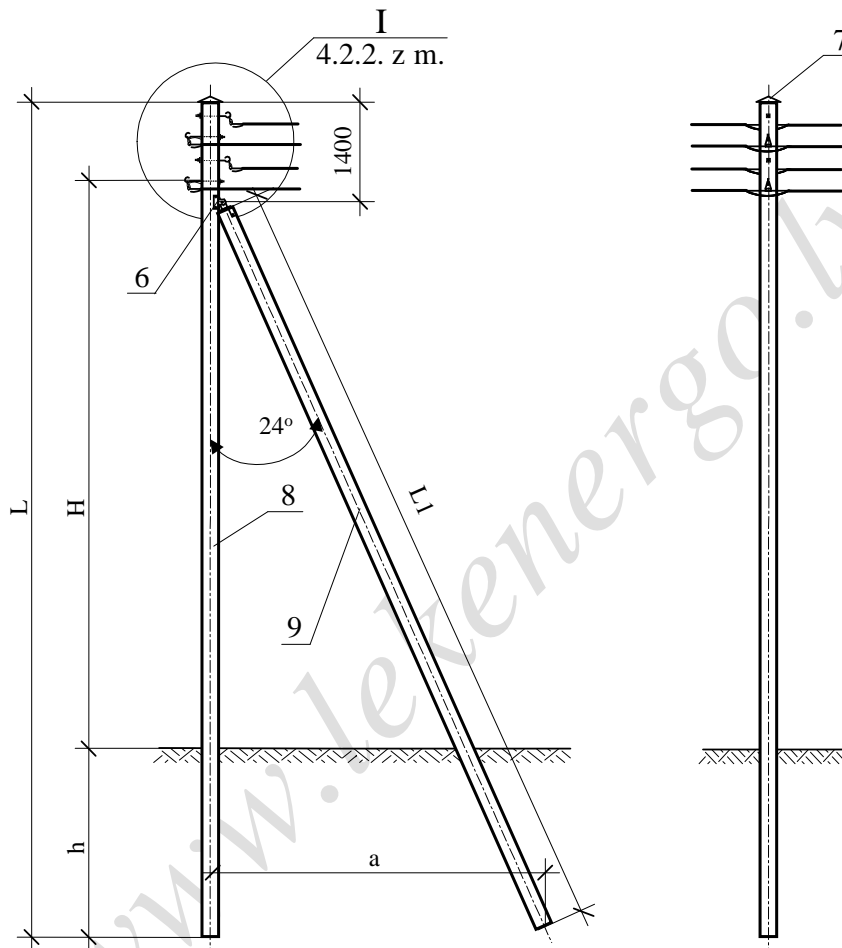
Izstrādājumu un materiālu saraksts

Pozīcija	Nosaukums, marka, izgatavotājs	Daudzums		Piezīmes
		KS04P.4n	KS04P.4s	
1	is AK-8, "JAUDA", gab.	6	-	
2	is AK-5, "JAUDA", kompl.	-	3	
3	is AK-23, "JAUDA", gab.	-	3	
4	Piekarspaile SO 214, "ENSTO", gab.	6		
5	Balsta cepure D-240, "JAUDA", kompl.	1		
6	Elektrolīzu koka stabs, LATVENERGO 06.03.95 TN, gab.	1		4.1.3. tabula

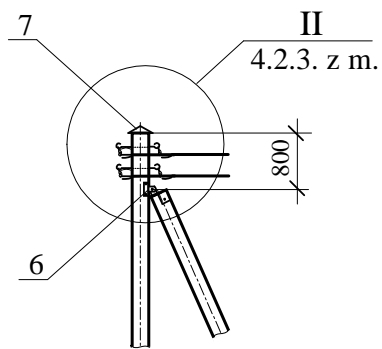
4.2. St ra starpbalsti

4.2.1. St ra starpbalstu ar atg zni SSs04P.4n un SSs04P.4s konstrukcija izpild ma saska ar 4.2.1., 4.2.2., 4.2.3. z m. un 4.2.1. tabulu. Izstr d jumu un materi lu saraksts dots 4.2.2. tabul . Balsti lietojami elektrol nijas virzienmai as le im l dz 60⁰.

St ra starpbalsts ar atg zni SSs04P.4n

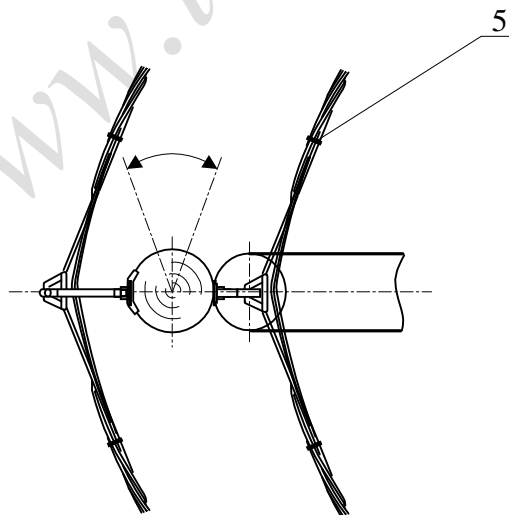
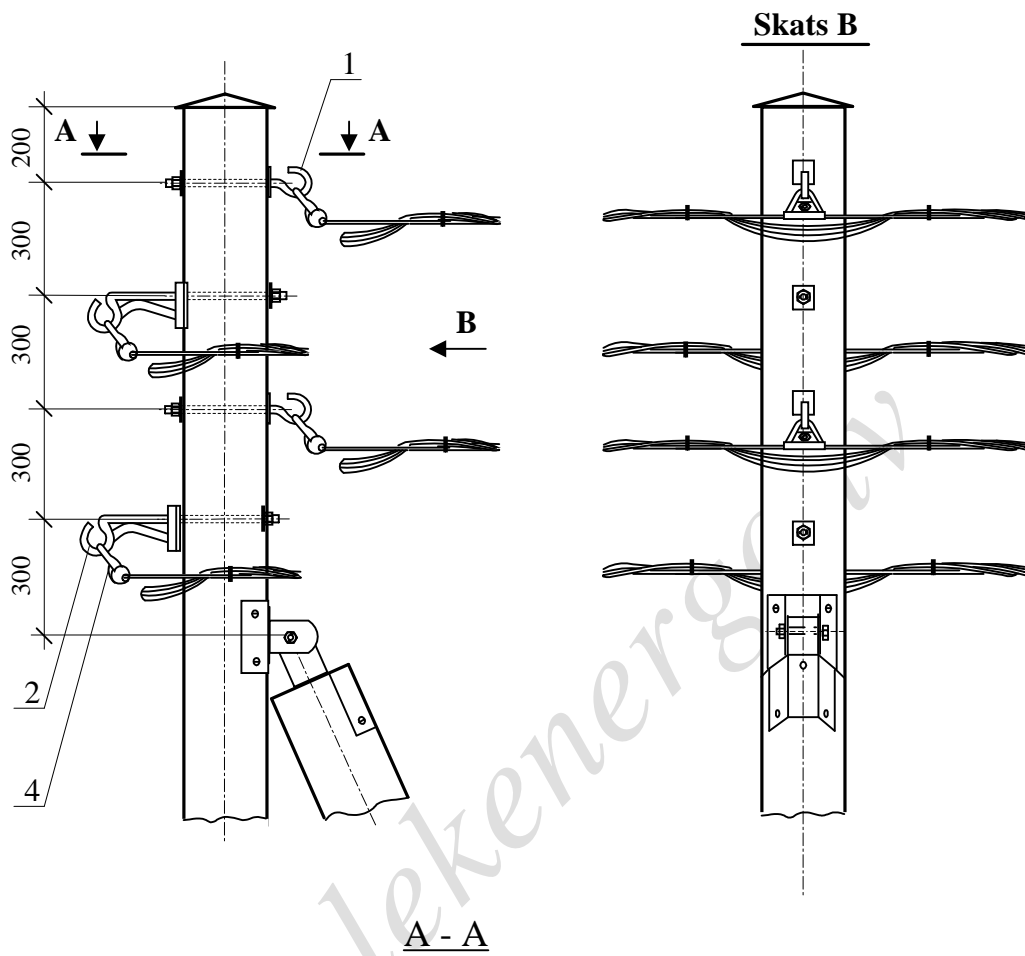


St ra starpbalsts ar atg zni SSs04P.4s
(p r jo sk. st ra starpbalstu ar atg zni SSs04P.4n)



4.2.1. z m.

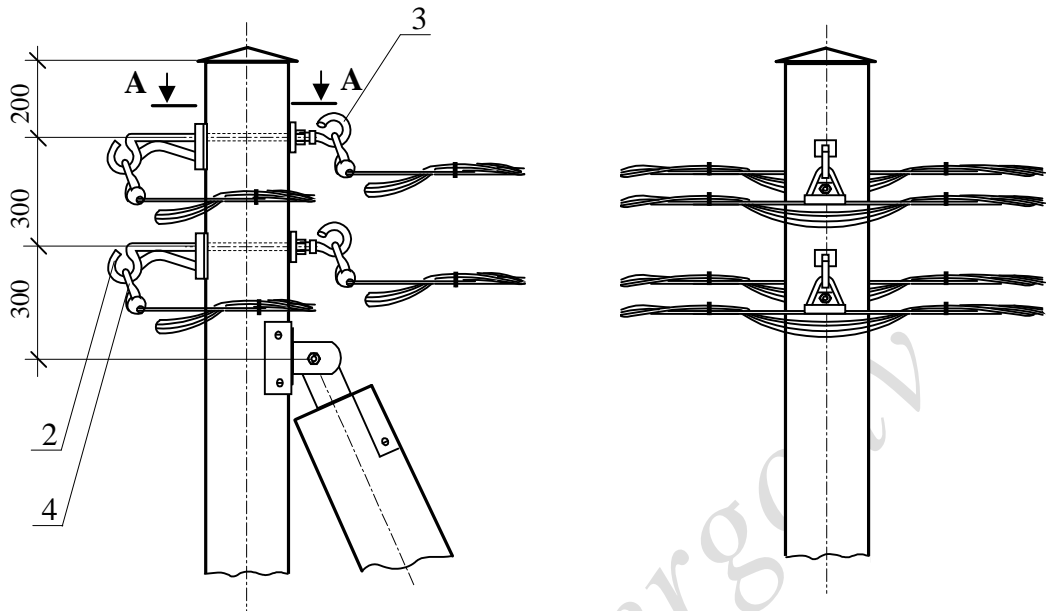
I



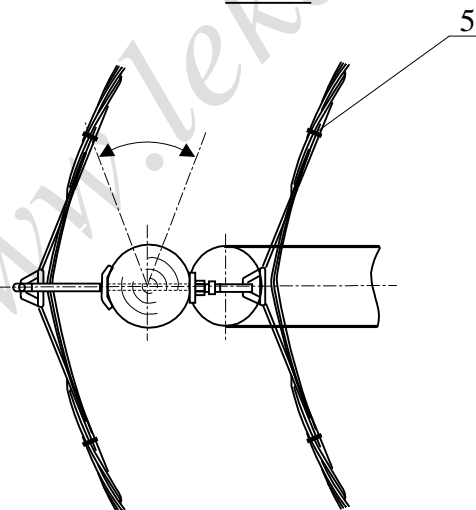
= 0 - 60°

4.2.2. z m.

II



A - A



= 0 - 60°

4.2.3. z m.

4.2.1. tabula

Balstu izmēri

Balsta marka	Izmēri, mm				
	L	L1	H*	a	h
SSs04P.4n-10	10000	9000	7200	3800	1700
SSs04P.4n-11	11000	10000	8100	4200	1800
SSs04P.4n-12	12000	11000	8900	4600	2000
SSs04P.4s-9	9000	9000	6800	3800	1700
SSs04P.4s-10	10000	10000	7800	4200	1700
SSs04P.4s-11	11000	11000	8700	4600	1800

* Izmērs uzziņai.

4.2.2. tabula

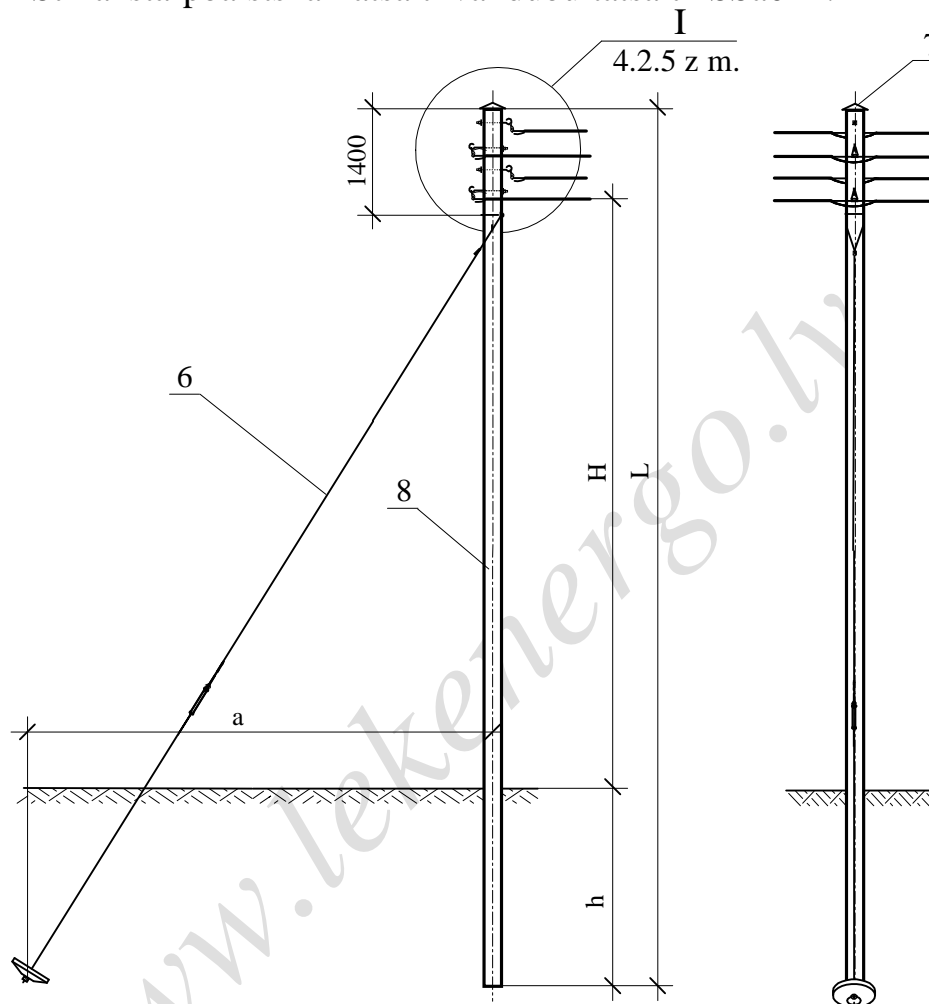
Izstrādājumu un materiālu saraksts

Pozīcija	Nosaukums, marka, izgatavotājs un caurums	Daudzums		Piezīmes
		SSs04P.4n	SSs04P.4s	
1	is AK-5, "JAUDA", kompl.	2	-	
2	is AK-16, "JAUDA", kompl.	2	2	
3	is AK-23, "JAUDA", gab.	-	2	
4	Piekarspaile SO 214, "ENSTO", gab.	4		
5	Vadukā savilce, "HAUPA", gab.	8		
6	Atgāzē stiprināšanas mezgls AM-2, "JAUDA", kompl.	1		
7	Balsta cepure D-240, "JAUDA", kompl.	1		
8	Elektrolīzu koka stabs, 3.klase, $d_{\min}=180$ mm, LATVENERGO 06.03.95 TN, gab. L= 9000 mm (0,32 m ³) L= 10000 mm (0,38 m ³) L= 11000 mm (0,42 m ³) L= 12000 mm (0,50 m ³)	- 1 1 1	1 - -	Balstiem: SSs04P.4s-9 SSs04P.4-10 SSs04P.4-11 SSs04P.4n-12
9	Elektrolīzu koka stabs, 3.klase, $d_{\min}=180$ mm, LATVENERGO 06.03.95 TN, gab. L1= 9000 mm (0,32 m ³) L1= 10000 mm (0,38 m ³) L1= 11000 mm (0,42 m ³)	1 1 1	- - -	Balstiem: SSs04P.4s-9 SSs04P.4n-10 SSs04P.4s-10 SSs04P.4n-11 SSs04P.4s-11 SSs04P.4n-12

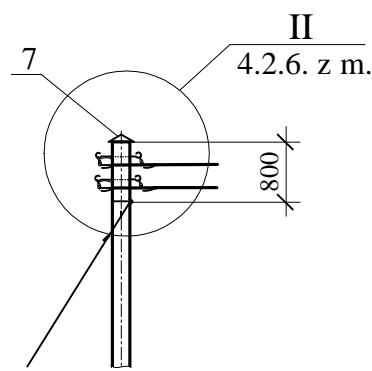
4.2.2. **St rra starpbalstu ar atsaiti vai dubultatsaiti SSa04P.4n un SSa04P.4s** konstrukcija izpild ma saska ar 4.2.4., 4.2.5., 4.2.6. z m. un 4.2.3. tabulu. Izstr d jumu un materi lu saraksts dots 4.2.4. tabul .

Atsaite ier kojama saska ar 5.1., 5.3. z m. un 5.1., 5.3. tabul m. Balsti lietojami elektrol nijas virzienmai as le im l dz 60°.

St rra starpbalsts ar atsaiti vai dubultatsaiti SSa04P.4n

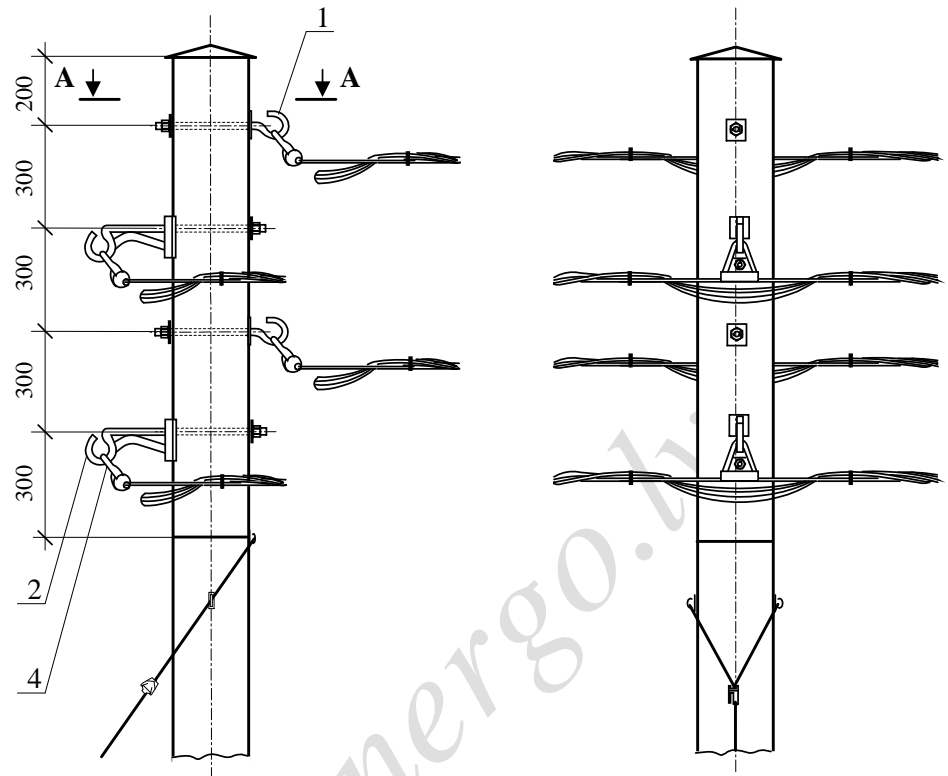


St rra starpbalsts ar atsaiti vai dubultatsaiti SSa04P.4s
(p r jo sk. st rra starpbalstu ar atsaiti vai dubultatsaiti SSa04P.4n)



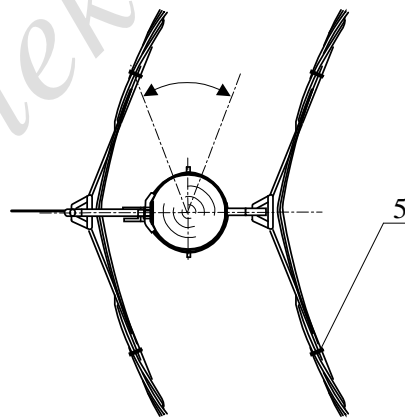
4.2.4. z m.

Ⓡ



A - A

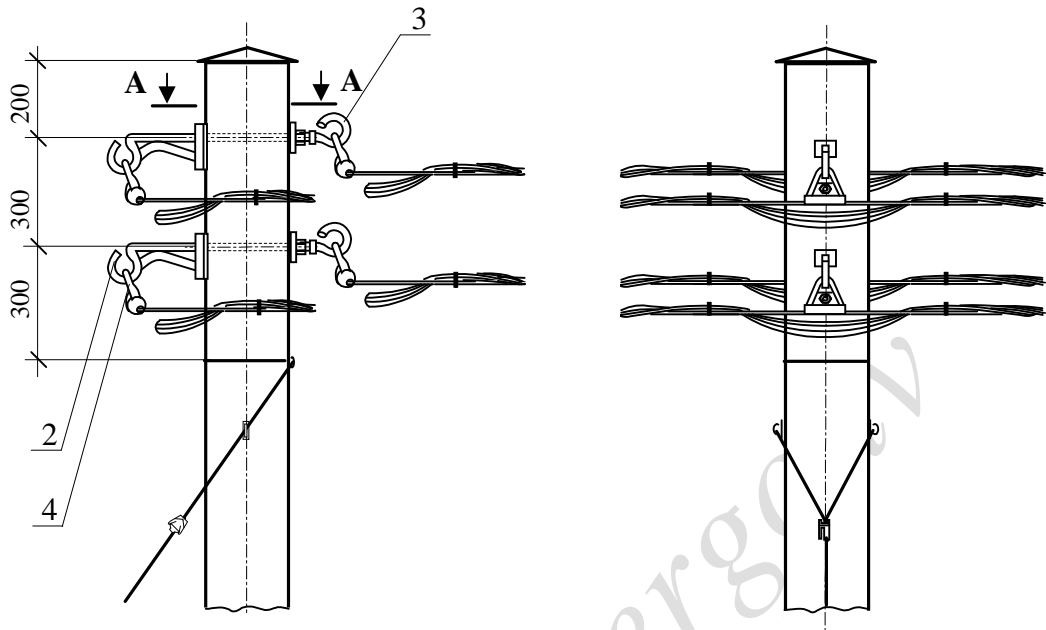
atsaite



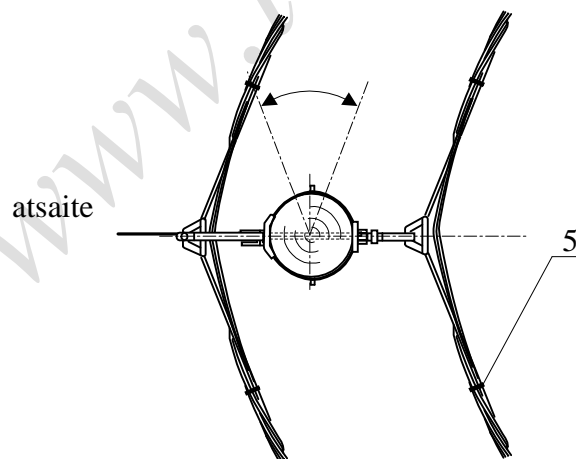
= 0 - 60°

4.2.5. z m.

II



A - A



= 0 - 60°

4.2.6. z m.

4.2.3. tabula

Balsta marka	Izmēri, mm			
	L	H*	a	h
SSa04P.4n-10	10000	7200	6100	1700
SSa04P.4n-11	11000	8100	6700	1800
SSa04P.4n-12	12000	8900	7300	2000
SSa04P.4s-9	9000	6800	5800	1700
SSa04P.4s-10	10000	7800	6500	1700
SSa04P.4s-11	11000	8700	7100	1800

* Izmēri uzziņai.

4.2.4. tabula

Izstrādājumu un materiālu saraksts

Pozīcija	Nosaukums, marka, izgatavotājs	Daudzums		Piezīmes	
		SSa04P.2n	SSa04P.2s		
1	is AK-5, "JAUDA", kompl.	2	-	4.2.3.p. 5.1. tabula	
2	is AK-16, "JAUDA", kompl.	2	2		
3	is AK-23, "JAUDA", gab.	-	2		
4	Piekarspaile SO 214, "ENSTO", gab.	4			
5	Vadukā savilce, "HAUPA", gab.	8			
6	Balsta atsaites, 1. izpildjums vai 3. izpildjuma 2. variants, kompl.	1			
7	Balsta cepure D-200, "JAUDA", kompl.	1			
8	Elektrolniju koka stabs, 3.klase, $d_{\min}=180$ mm, LATVENERGO 06.03.95 TN, gab.				Balstiem:
	L= 9000 mm (0,32 m ³)	-	1	SSa04P.4s-9	
	L= 10000 mm (0,38 m ³)		1	SSa04P.4-10	
	L= 11000 mm (0,42 m ³)		1	SSa04P.4-11	
	L= 12000 mm (0,50 m ³)	1	-	SSa04P.4n-12	

4.2.3. Starpbalstiem ar atsaiti vai dubultatsaiti SSa04P.4n un SSa04P.4s:

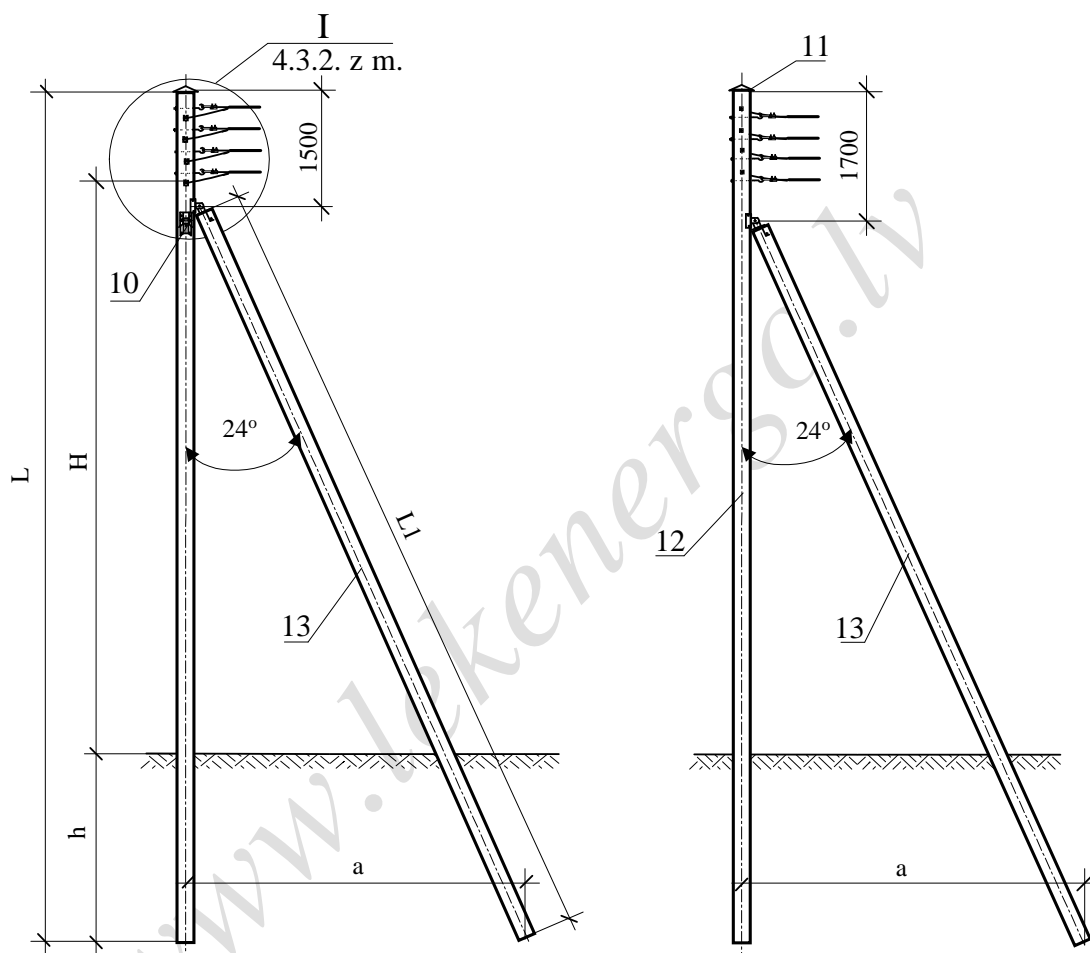
- ja elektrolnijas virzienmaišas leģis nepārsniedz 50⁰, visos gadījumos uzstādītā mašīnā viena 1. izpildjuma atsaites;
- ja elektrolniju virzienmaišas leģis ir 50⁰ – 60⁰ un piekarkabe un nesošo nullvadu kopējais stiepes slodzes pārsniedz 1000 daN (sk. 1.1. nodaļa 1.1.5. p.), uzstādītā mašīnā 3. izpildjuma 2. varianta dubultatsaites.

Zīmējuma balstiem nosacītā uzstādītā mašīnā viena 1. izpildjuma atsaites.

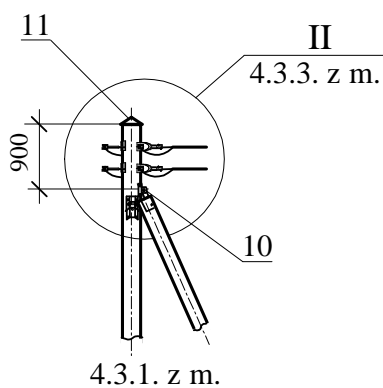
4.3. St ra enkurbalsti

4.3.1. St ra enkurbalstu ar 2 atg ž iem SE2s04P.4n un SE2s04P.4s konstrukcija izpild ma saska ar 4.3.1., 4.3.2., 4.3.3. z m. un 4.3.1. tabulu. Izstr d jumu un materi lu saraksts dots 4.3.2. tabul . Balsti lietojami elektrol nijas virzienmai as le im 0 – 90°. Atg ž us uzst da elektrol niju asu virzien .

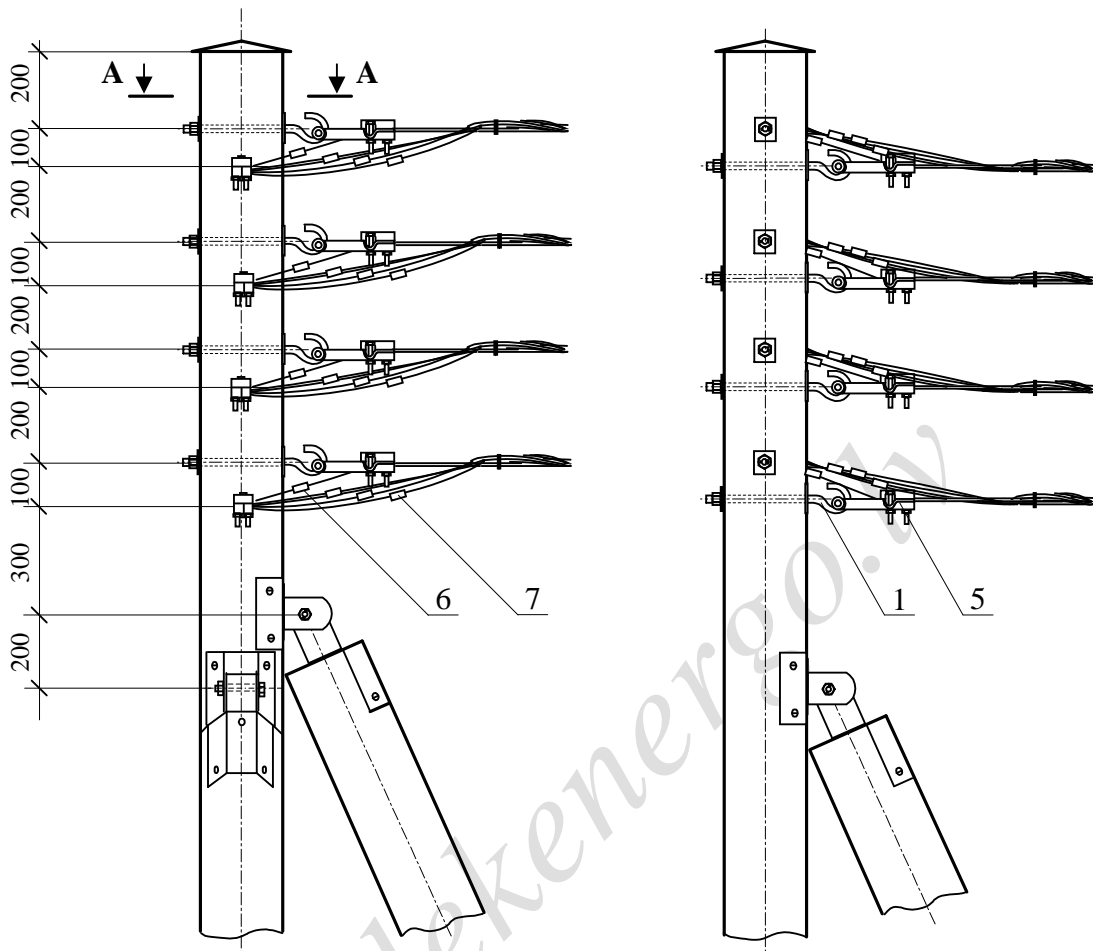
St ra enkurbalsts ar 2 atg ž iem SE2s04P.4n



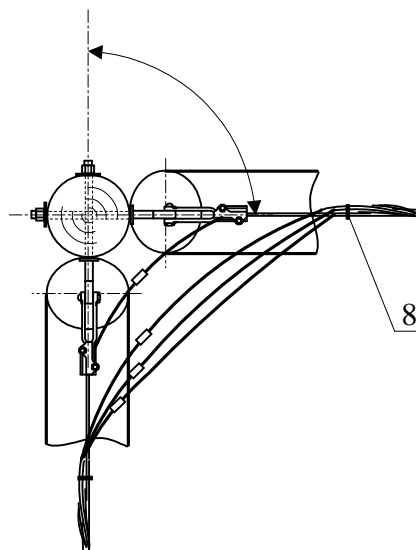
St ra enkurbalsts ar 2 atg ž iem SE2s04P.4s
(p r j o sk. st ra enkurbalstu ar 2 atg ž iem SE2s04P.4n)



I



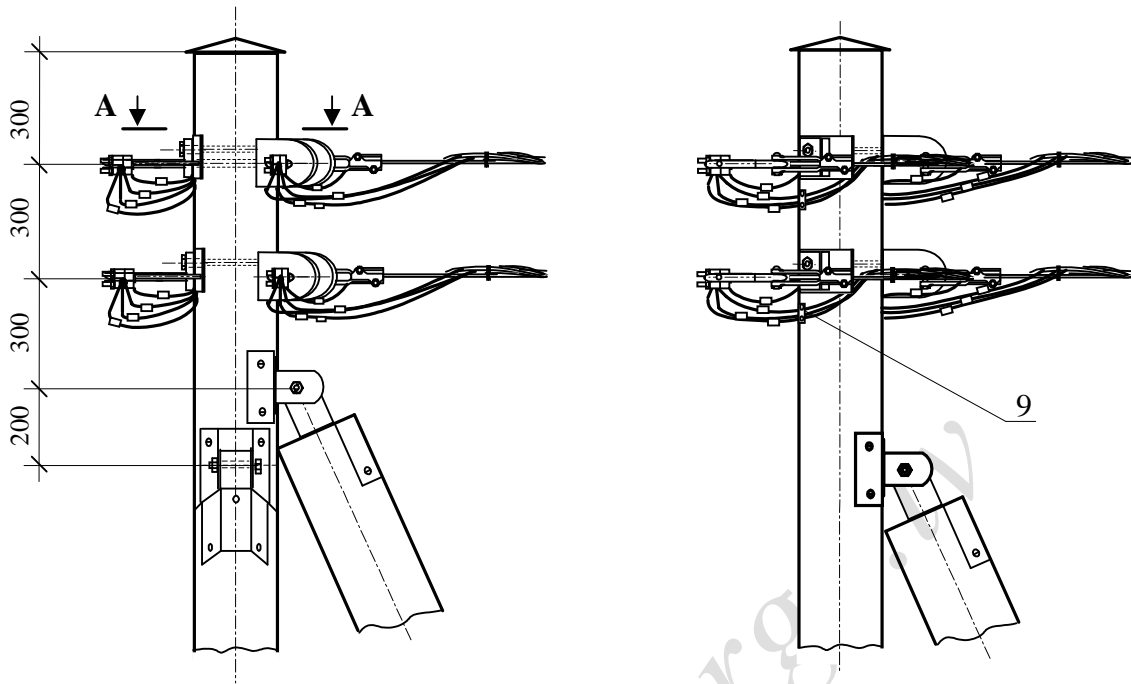
A - A



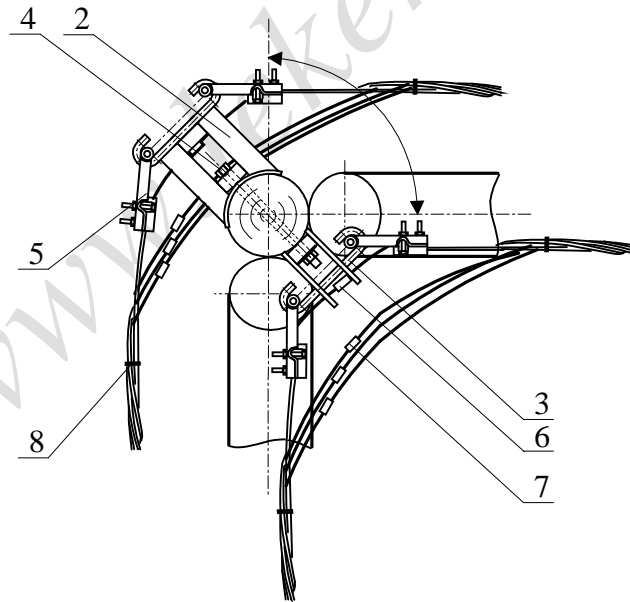
= 0 - 90°

4.3.2. z m.

II



A - A



= 0 - 90°

4.3.3. z m.

4.3.1. tabula

Balstu izmēri

Balsta marka	Izmēri, mm				
	L	L1	H*	a	h
SE2s04P.4n-10	10000	8000	7100	3400	1700
SE2s04P.4n-11	11000	9000	8000	3800	1800
SE2s04P.4n-12	12000	10000	8800	4200	2000
SE2s04P.4n-13	13000	11000	9600	4600	2200
SE2s04P.4s-9	9000	9000	6700	3800	1700
SE2s04P.4s-10	10000	10000	7700	4200	1700
SE2s04P.4s-11	11000	11000	8600	4600	1800
SE2s04P.4s-12	12000	12000	9400	5000	2000

* Izmērs uzziņai.

4.3.2. tabula

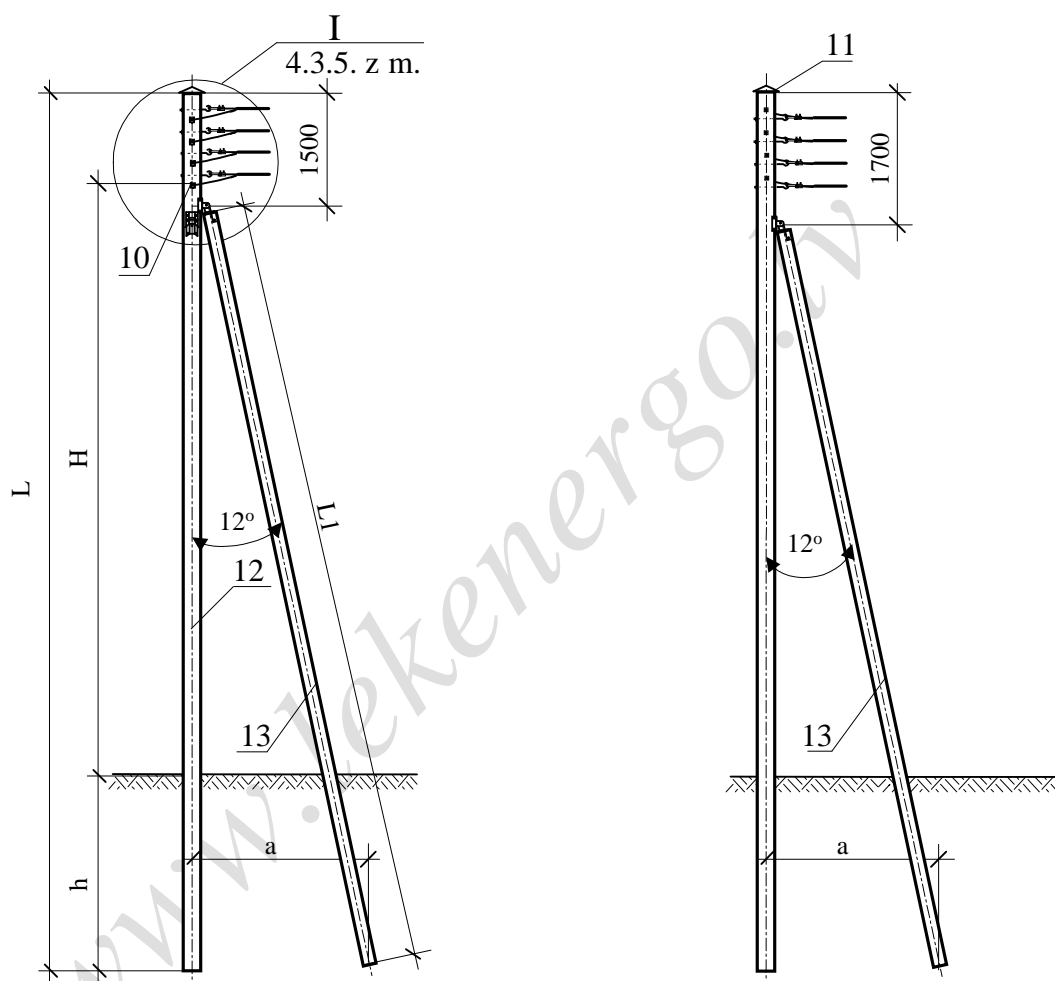
Izstrādājumu un materiālu saraksts

Pozīcija	Nosaukums, marka, izgatavotājs	Daudzums		Piezīmes
		SE2s04P.4n	SE2s04P.4s	
1	is AK-5, "JAUDA", kompl.	∞	1	
2	Uzgrīžis AK-27, gab.	1	2	9.1. z m.
3	Uzgrīžis AK-28, gab.	1	2	9.2. z m.
4	Bultskrūve M16×300, "JAUDA", kompl.	1	2	
5	Enkurspaile SO, "ENSTO", gab.		8	3. piel. 1. tab.
6	Nozarspaile SL, "ENSTO", gab.		4	3. piel. 2. tab.
7	Nozarspaile SL, "ENSTO", kompl.		12	3. piel. 3. tab.
8	Vadukā savilce, "HAUPA", gab.		8	
9	Kabeļa distantskāva SO 70, "ENSTO", kompl.	1	2	
10	Atgāzta stiprināšanas mezgls AM-2, "JAUDA", kompl.		2	
11	Balsta cepure D-240, "JAUDA", kompl.		1	
12	Elektrolīzi koka stabs, 4.klase, $d_{\min}=200$ mm, LATVENERGO 06.03.95 TN, gab.			Balstiem:
	L= 9000 mm (0,39 m ³)	1	1	SE2s04P.4s-9
	L= 10000 mm (0,45 m ³)		1	SE2s04P.4-10
	L= 11000 mm (0,52 m ³)		1	SE2s04P.4-11
	L= 12000 mm (0,59 m ³)		1	SE2s04P.4-12
	L= 13000 mm (0,68 m ³)	1	1	SE2s04P.4n-13
13	Elektrolīzi koka stabs, 3.klase, $d_{\min}=180$ mm, LATVENERGO 06.03.95 TN, gab.			Balstiem:
	L1= 9000 mm (0,38 m ³)		2	SE2s04P.4s-9
	L1= 10000 mm (0,42 m ³)		2	SE2s04P.4n-10
	L1= 11000 mm (0,50 m ³)		2	SE2s04P.4s-10
	L1= 12000 mm (0,57 m ³)		2	SE2s04P.4n-11
	L1= 13000 mm (0,68 m ³)		2	SE2s04P.4s-11
	L1= 14000 mm (0,76 m ³)		2	SE2s04P.4n-12
	L1= 15000 mm (0,84 m ³)		2	SE2s04P.4s-12
	L1= 16000 mm (0,92 m ³)		2	SE2s04P.4n-13

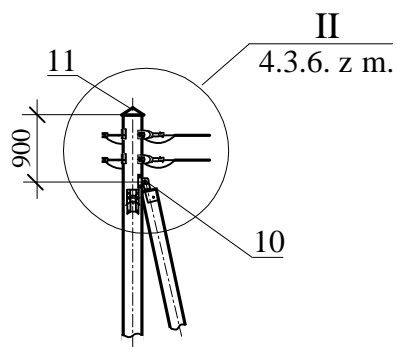
4.3.2. Šaurb zes st ra enkurbalstu ar 2 atg ž iem SE2s104P.4n un SE2s104P.4s (ierobežotas uzst d šanas apst k iem) konstrukcija izpild ma saska ar 4.3.4., 4.3.5., 4.3.6. z m. un 4.3.3. tabulu. Izstr d jumu un materi lu saraksts dots 4.3.4. tabul .

Balsti lietojami elektrol nijas virzienmai as le im $0 - 90^{\circ}$. Atg ž us uzst da elektrol niju asu virzien .

Šaurb zes st ra enkurbalsts ar 2 atg ž iem SE2s104P.4n

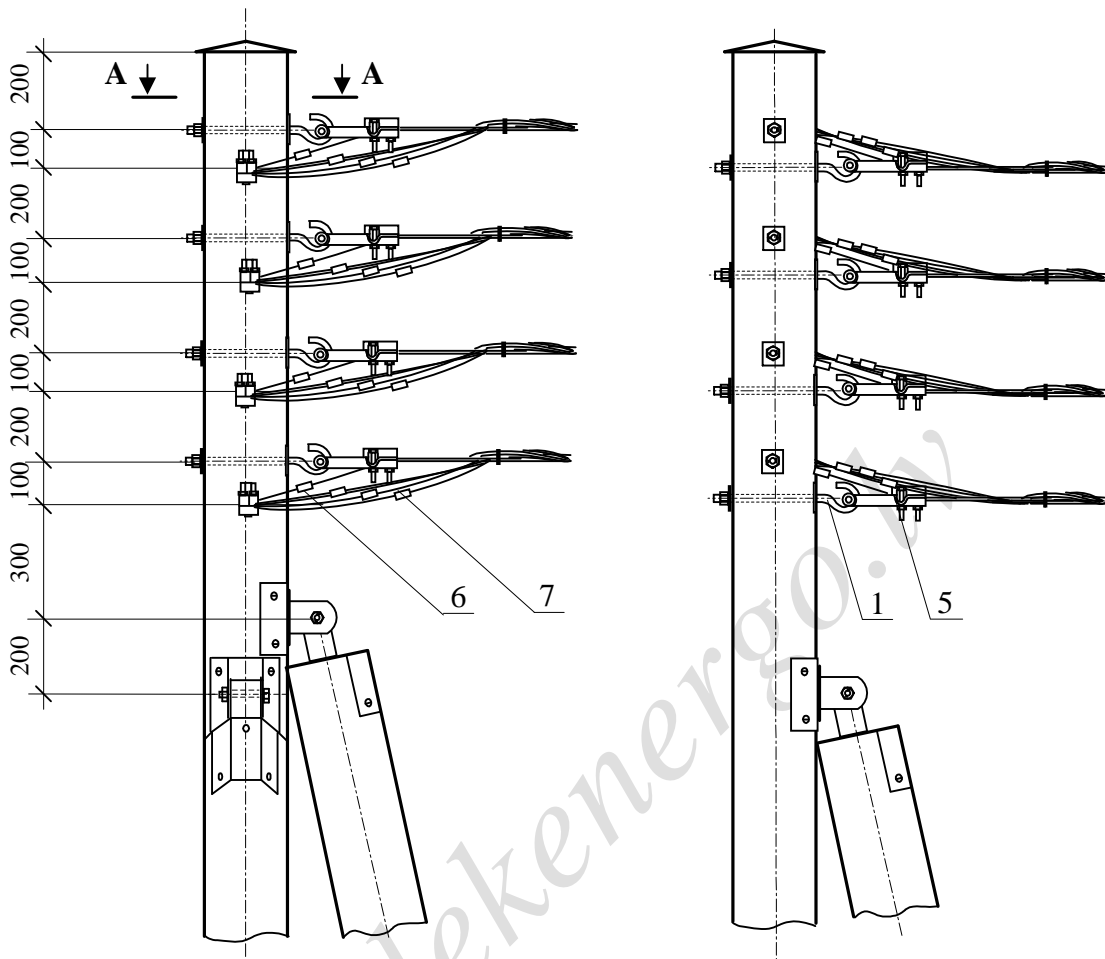


Šaurb zes st ra enkurbalsts ar 2 atg ž iem SE2s104P.4s
(p r jo sk. šaurb zes st ra enkurbalstu ar 2 atg ž iem SE2s104P.4n)

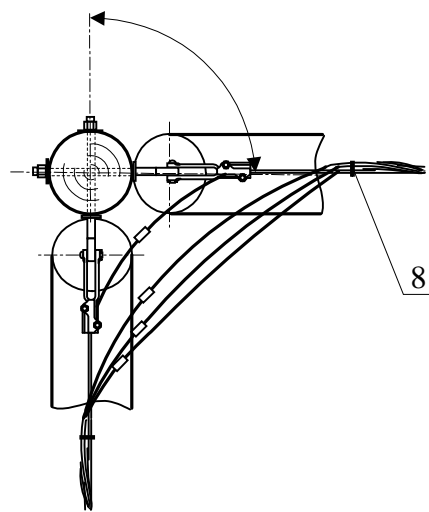


4.3.4. z m.

I



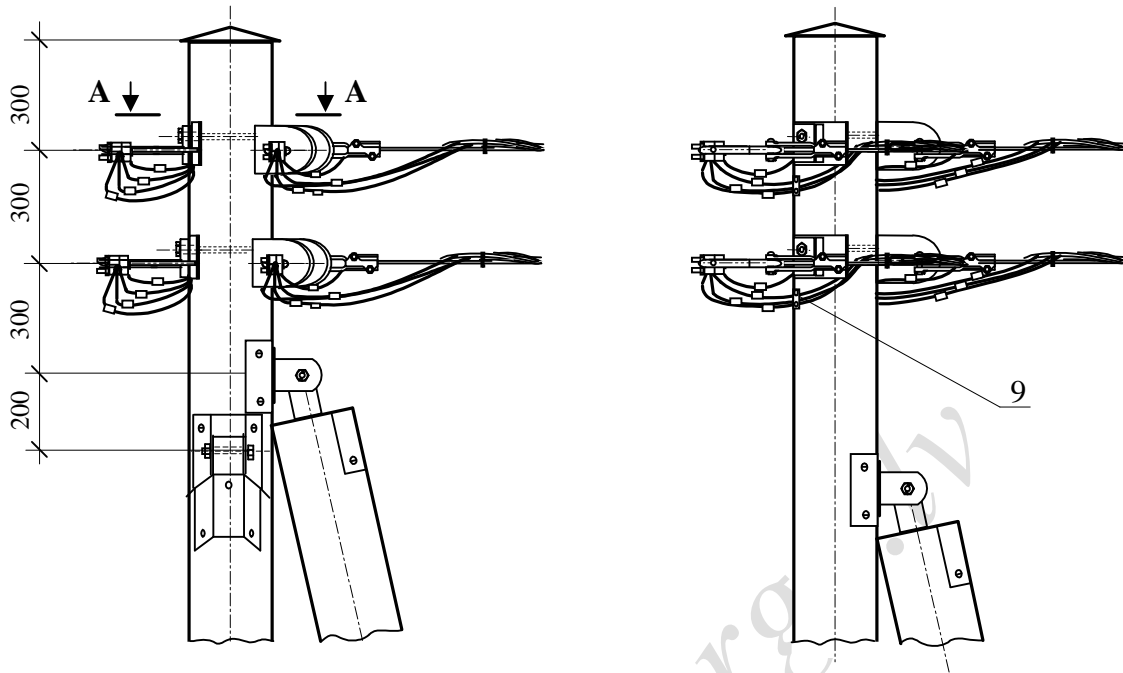
A - A



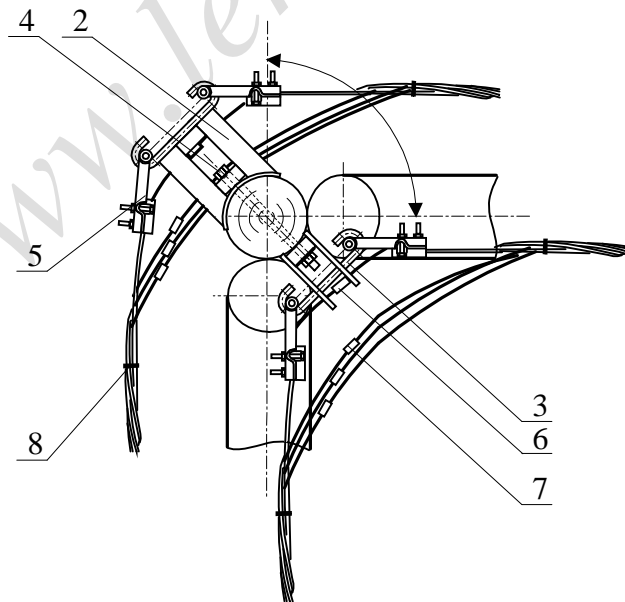
= 0 - 90°

4.3.5. z m.

II



A - A



= 0 - 90°

4.3.6. z m.

4.3.3. tabula

Balstu izmēri

Balsta marka	Izmēri, mm				
	L	L1	H*	a	h
SE2s104P.4n-10	10000	8000	7100	1900	1700
SE2s104P.4n-11	11000	9000	8000	2100	1800
SE2s104P.4n-12	12000	10000	8800	2300	2000
SE2s104P.4n-13	13000	11000	9600	2500	2200
SE2s104P.4s-9	9000	8000	6700	1900	1700
SE2s104P.4s-10	10000	9000	7700	2100	1700
SE2s104P.4s-11	11000	10000	8600	2300	1800
SE2s104P.4s-12	12000	11000	9400	2500	2000

* Izmērs uzziņai.

4.3.4. tabula

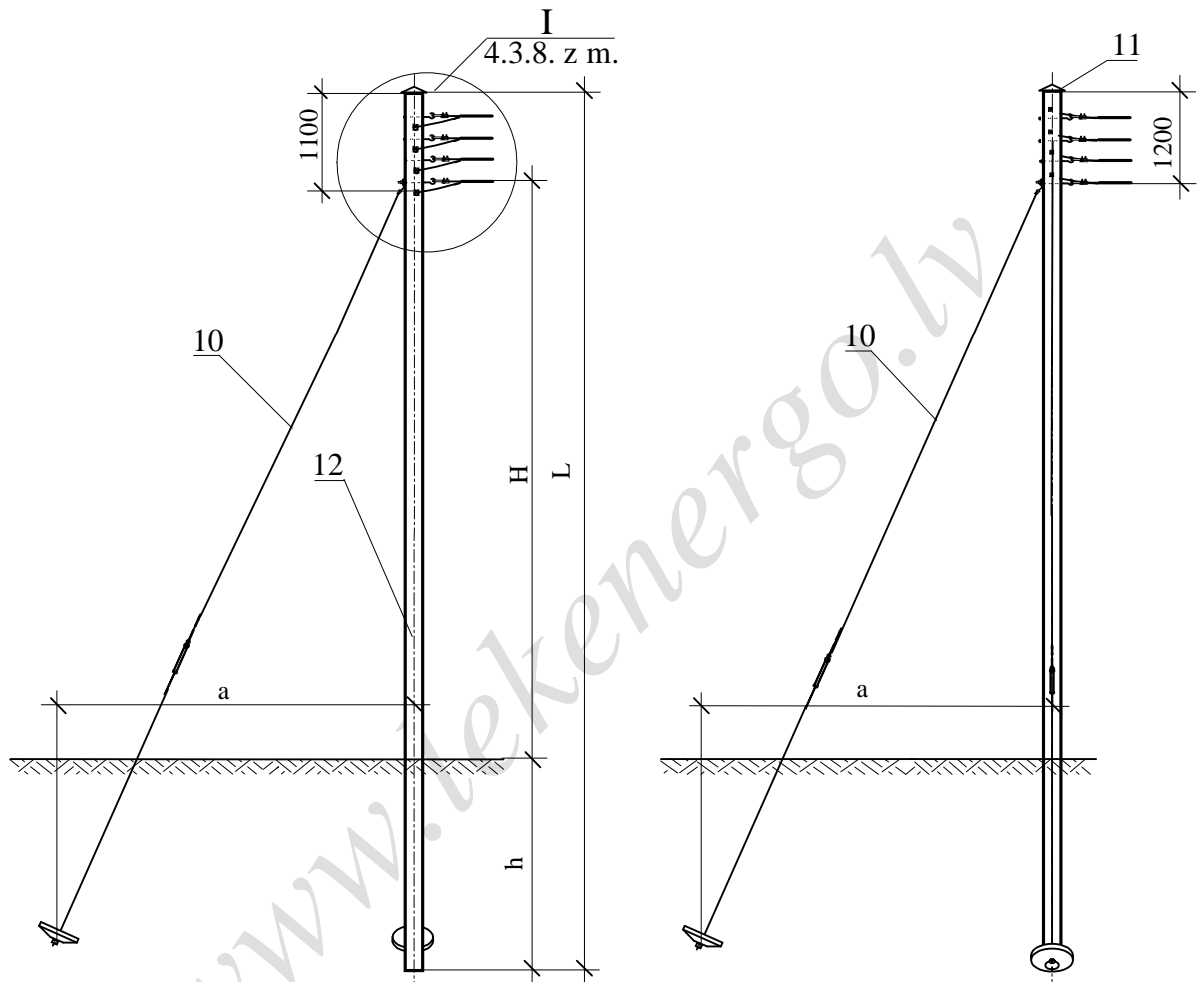
Izstrādājumu un materiālu saraksts

Pozīcija	Nosaukums, marka, izgatavotājs	Daudzums		Piezīmes
		SE2s104P.4n	SE2s104P.4s	
1	is AK-5, "JAUDA", kompl.	8	1	
2	Uzgrīžis is AK-27, gab.	1	2	9.1. z.m.
3	Uzgrīžis is AK-28, gab.	1	2	9.2. z.m.
4	Bultskrūve M16×300, "JAUDA", kompl.	1	2	
5	Enkurspaile SO, "ENSTO", gab.	8		3. piel. 1. tab.
6	Nozarspaile SL, "ENSTO", gab.	4		3. piel. 2. tab.
7	Nozarspaile SL, "ENSTO", kompl.	12		3. piel. 3. tab.
8	Vadukā savilce, "HAUPA", gab.	8		
9	Kabeļa distantskava SO 70, "ENSTO", kompl.	1	2	
10	Atgriešanās stiprināšanas mezgls AM-2, "JAUDA", kompl.	2		
11	Balsta cepure D-240, "JAUDA", kompl.	1		
12	Elektrolīzu koka stabs, 4.klase, $d_{\min}=200$ mm, LATVENERGO 06.03.95 TN, gab.			Balstiem:
	L= 9000 mm (0,39 m ³)	1	1	SE2s104P.4s-9
	L= 10000 mm (0,45 m ³)	1		SE2s104P.4-10
	L= 11000 mm (0,52 m ³)	1		SE2s104P.4-11
	L= 12000 mm (0,59 m ³)	1		SE2s104P.4-12
	L= 13000 mm (0,68 m ³)	1		SE2s104P.4n-13
13	Elektrolīzu koka stabs, 3.klase, $d_{\min}=180$ mm, LATVENERGO 06.03.95 TN, gab.			Balstiem:
	L1= 8000 mm (0,32 m ³)	2		SE2s104P.4s-9 SE2s104P.4n-10
	L1= 9000 mm (0,38 m ³)	2		SE2s104P.4s-10 SE2s104P.4n-11
	L1= 10000 mm (0,42 m ³)	2		SE2s104P.4s-11 SE2s104P.4n-12
	L1= 11000 mm (0,50 m ³)	2		SE2s104P.4s-12 SE2s104P.4n-13

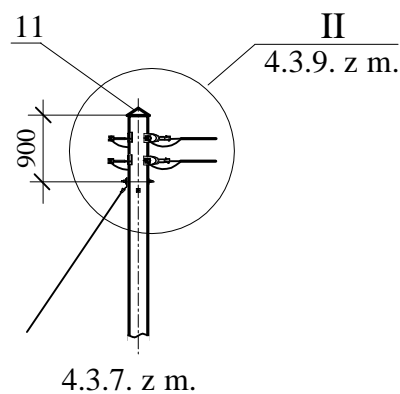
4.3.3. **St ra enkurbalstu ar 2 atsait m vai 2 dubultatsait m SE2a04P.4n un SE2a04P.4s** konstrukcija izpild ma saska ar 4.3.7., 4.3.8., 4.3.9. z m. un 4.3.5. tabulu. Izstr d jumu un materi lu saraksts dots 4.3.6. tabul .

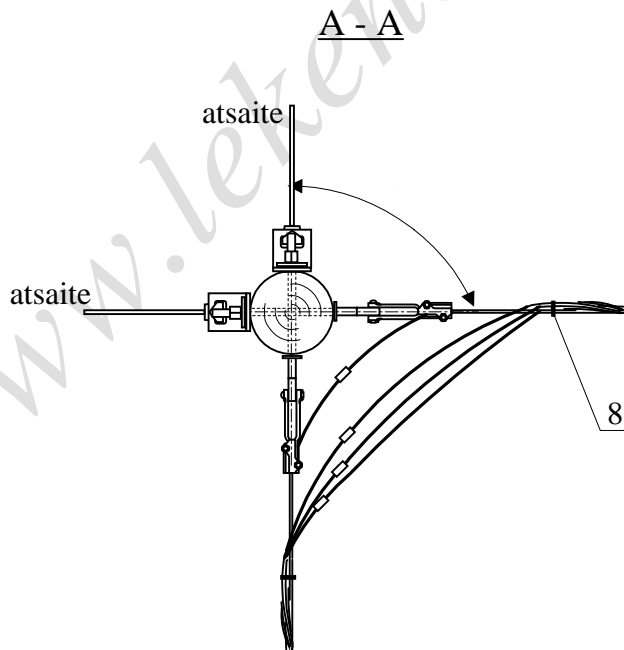
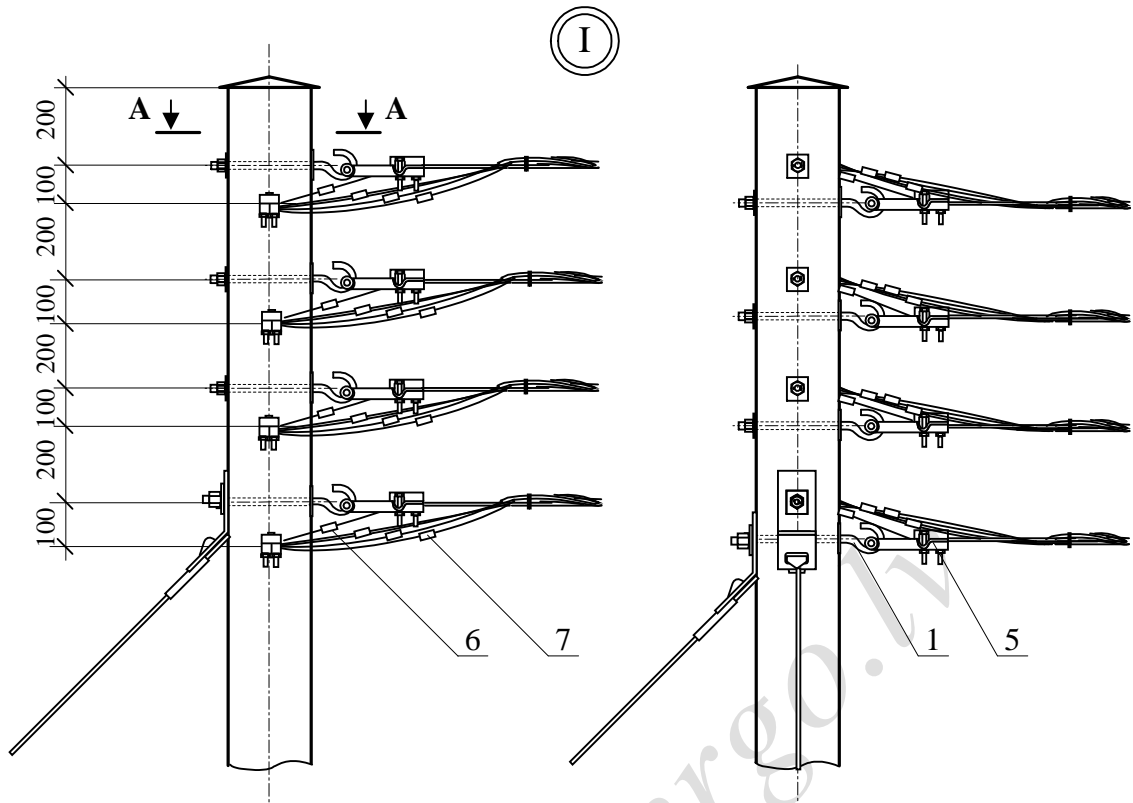
Atsaites ier kojamas saska ar 5.2., 5.3. z m. un 5.1., 5.3. tabulu. Atsaites uzst da elektrol niju asu virzien . Balsti lietojami elektrol nijas virzienmai as le im 0 – 90°.

St ra enkurbalsts ar 2 atsait m vai 2 dubultatsait m SE2a04P.4n



St ra enkurbalsts ar 2 atsait m vai 2 dubultatsait m SE2a04P.4s
(p r jo sk. st ra enkurbalstu ar 2 atsait m vai 2 dubultatsait m SE2a04P.4n)

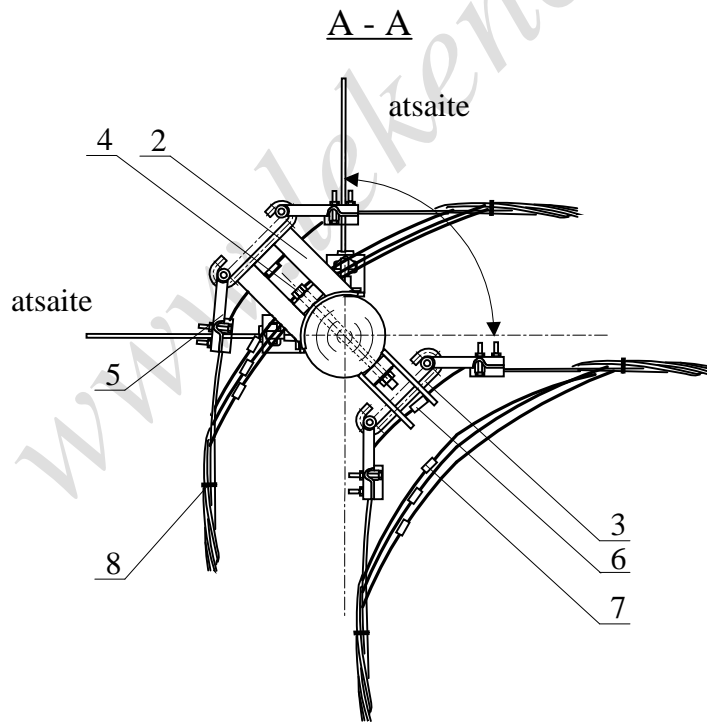
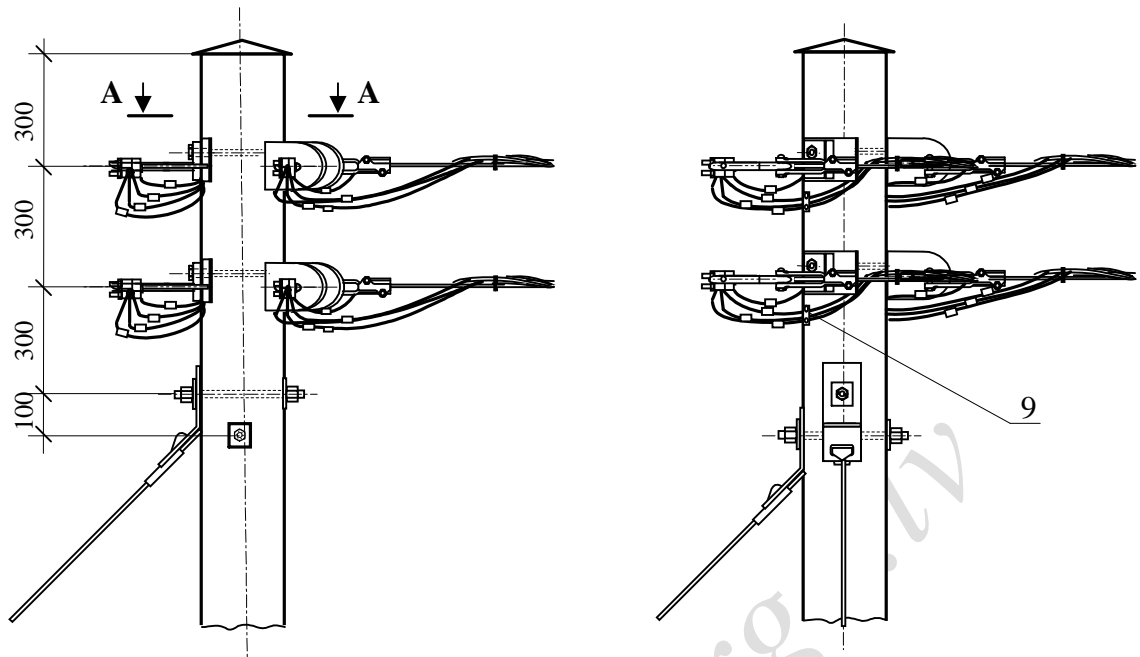




= 0 - 90°

4.3.8. z m.

II



= 0 - 90°

4.3.9. z m.

4.3.5. tabula

Balstu izmēri

Balsta marka	Izmēri, mm			
	L	H*	a	h
SE2a04P.4n-10	10000	7100	6100	1700
SE2a04P.4n-11	11000	8000	6700	1800
SE2a04P.4n-12	12000	8800	7300	2000
SE2a04P.4n-13	13000	9600	7900	2200
SE2a04P.4s-9	9000	6700	5800	1700
SE2a04P.4s-10	10000	7700	6500	1700
SE2a04P.4s-11	11000	8600	7100	1800
SE2a04P.4s-12	12000	9400	7600	2000

* Izmērs uzziņai.

4.3.6. tabula

Izstrādājumu un materiālu saraksts

Pozīcija	Nosaukums, marka, izgatavotājs	Daudzums		Piezīmes
		SE2a04P.4n	SE2a04P.4s	
1	is AK-5, "JAUDA", kompl.	8	1	
2	Uzgriežis AK-27, gab.	-	2	9.1. zīm.
3	Uzgriežis AK-28, gab.	-	2	9.2. zīm.
4	Bultskrūve M16×300, "JAUDA", kompl.	-	2	
5	Enkurspaile SO, "ENSTO", gab.	8		3. piel. 1. tab.
6	Nozarspaile SL, "ENSTO", gab.	4		3. piel. 2. tab.
7	Nozarspaile SL, "ENSTO", kompl.	12		3. piel. 3. tab.
8	Vadukļa savilce, "HAUPA", gab.	8		
9	Kabeļa distantskava SO 70, "ENSTO", kompl.	-	2	
10	Balsta atsaites, kompl. 2. izpildījuma 1. variants vai 2. variants 3. izpildījuma 1. variants vai 2. variants	2 - -	- - 2	4.3.4. p. 5.1. tabula
11	Balsta cepure D-240, "JAUDA", kompl.	1		
12	Elektrolīniju koka stabs, 4.klase, $d_{\min}=200$ mm, LATVENERGO 06.03.95 TN, gab. L= 9000 mm (0,39 m ³) L= 10000 mm (0,45 m ³) L= 11000 mm (0,52 m ³) L= 12000 mm (0,59 m ³) L= 13000 mm (0,68 m ³)	- 1 1 1 1	1 - - -	Balstiem: SE2a04P.2s-9 SE2a04P.2-10 SE2a04P.2-11 SE2a04P.2-12 SE2a04P.2n-13

4.3.4. Ja piekarkabe un nesošo nullvadu kopējā stiepes slodze pārsniedz 1000 daN (sk. 1.1. nodaļa 1.1.5. p.), stāra enkurbalstiem ar 2 atsaitēm vai 2 dubultatsaitēm SE2a04P.4n un SE2a04P.4s uzstādīs divas dubultatsaites, pa vienai katrā virzienā, visos pārējos gadījumos uzstādīs pa vienai atsaiti katrā virzienā.

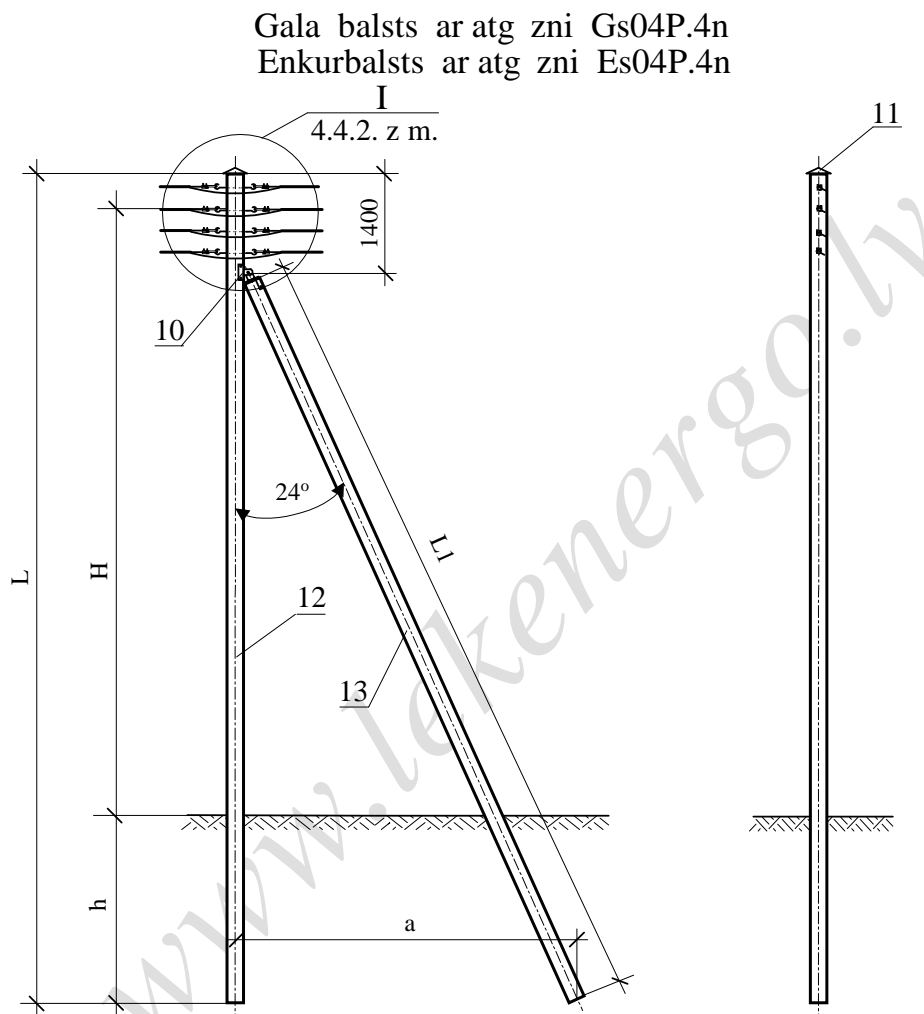
Balstam SE2a04P.4n uzstādīs 2. izpildījuma 1. variantu vai 2. variantu atsaites.

Balstam SE2a04P.4s uzstādīs 3. izpildījuma 1. variantu vai 2. variantu atsaites.

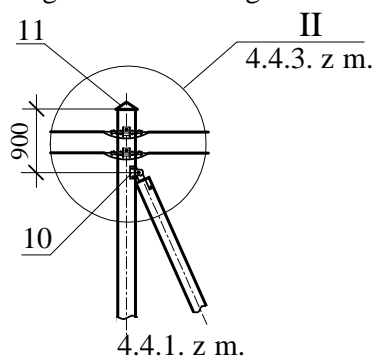
4.4. Gala balsti un enkurbalsti

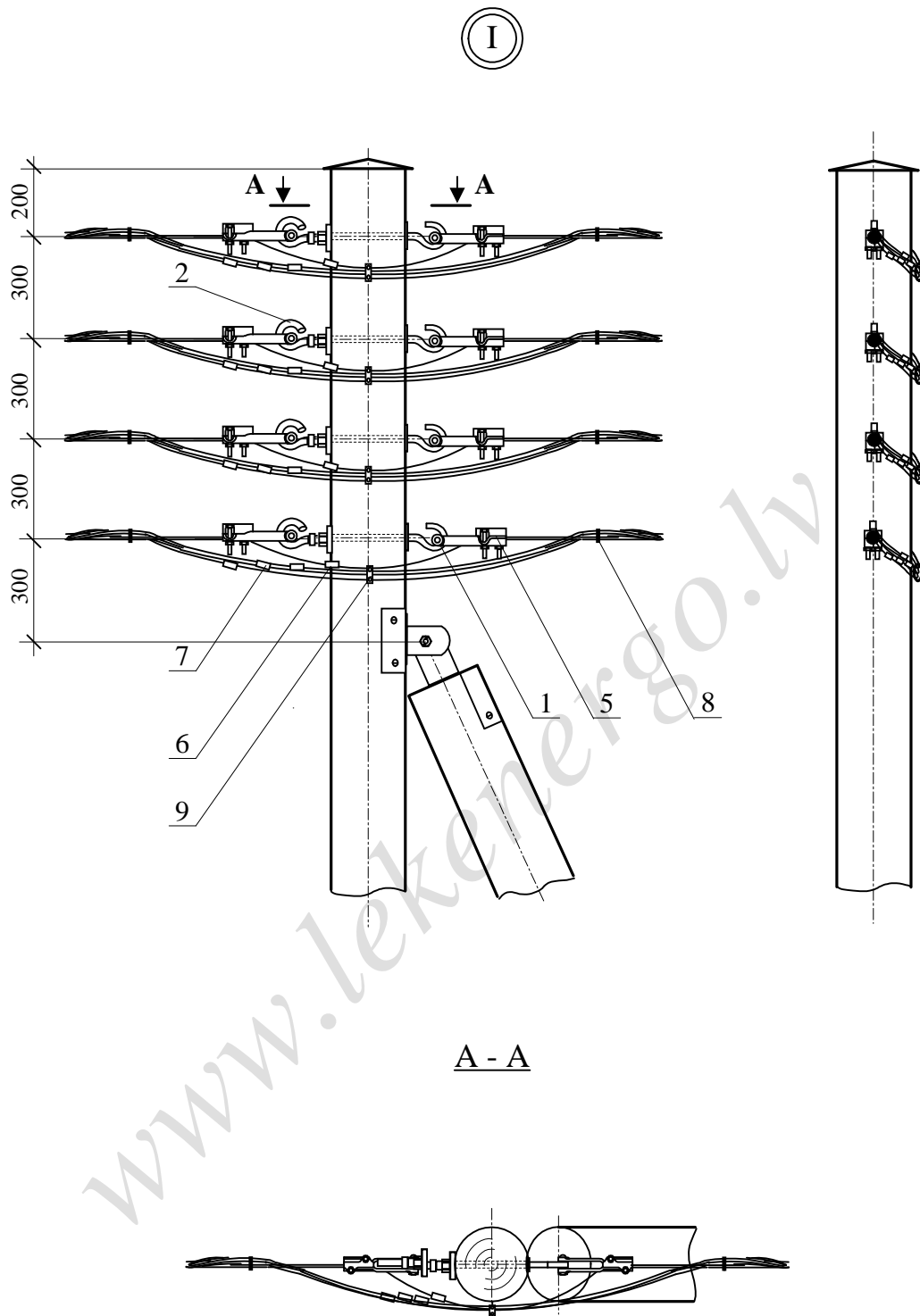
4.4.1. Gala balstu ar atg zni Gs04P.4n, Gs04P.4s un enkurbalstu ar atg zni Es04P.2n, Es04P.2s konstrukcijas izpild mas saska ar 4.4.1., 4.4.2., 4.4.3. z m. un 4.4.1. tabulu. Izstr d jumu un materi lu saraksts dots 4.4.2. tabul .

Atg znis uzst d ms balsta pus , kur ir liel k kop j piekarkabe u stiepes slodze. Š rsojumos ar inženierkomunik cij m, ja piekarkabe u stiepes slodze balsta ab s pus s ir vien da, atg znis uzst d ms š rsojam objekta pus .



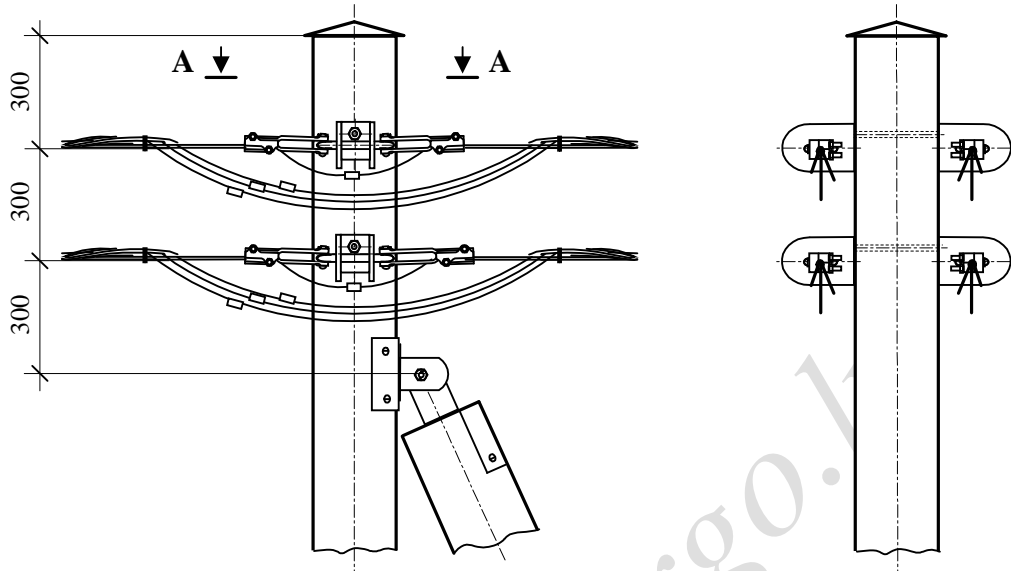
Gala balsts ar atg zni Gs04P.4s
Enkurbalsts ar atg zni Es04P.4s
(p r jo sk. gala balstu ar atg zni Gs04P.4n)



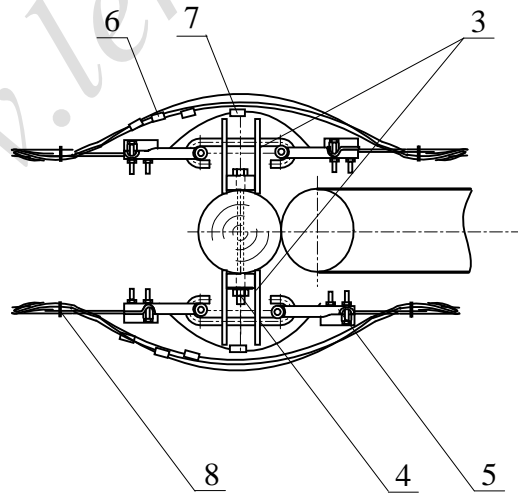


4.4.2. z m.

II



A - A



4.4.3. z m.

4.4.1. tabula

Balstu izmēri

Balsta marka	Izmēri, mm				
	L	L1	H*	a	h
Gs04P.4n-10, Es04P.4n-10	10000	9000	7200	3800	1700
Gs04P.4n-11, Es04P.4n-11	11000	10000	8100	4200	1800
Gs04P.4n-12, Es04P.4n-12	12000	11000	8900	4600	2000
Gs04P.4s-9, Es04P.4s-9	9000	9000	6700	3800	1700
Gs04P.4s-10, Es04P.4s-10	10000	10000	7700	4200	1700
Gs04P.4s-11, Es04P.4s-11	11000	11000	8600	4600	1800

* Izmērs uzziņai.

4.4.2. tabulas kums

Izstrādājumu un materiālu saraksts

Pozīcija	Nosaukums, marka, izgatavotājs, ražotāja	Daudzums		Piezīmes
		Gs04P.4n Es04P.4n	Gs04P.4s Es04P.4s	
1	is AK-5, "JAUDA", kompl.	4	-	9.2. z m.
2	is AK-23, "JAUDA", gab.	4	-	
3	Uzgrīz is AK-28, gab.	-	4	
4	Bultskrēve M16×300, "JAUDA", kompl.	-	2	
5	Enkurspaile SO, "ENSTO", gab.		8	3. piel. 1. tab.
6	Nozarspaile SL, "ENSTO", gab.		4	3. piel. 2. tab.
7	Nozarspaile SL, "ENSTO", kompl.		12	3. piel. 3. tab.
8	Vadukā savilce, "HAUPA", gab.		8	
9	Kabeļa distantskava SO 70, "ENSTO", kompl.	4	-	
10	Atgāzta stiprināšanas mezgls AM-2, "JAUDA", kompl.		1	
11	Balsta cepure D-240, "JAUDA", kompl.		1	
12	Elektrolīzijs koka stabs, 4.klase, $d_{\min}=200$ mm, LATVENERGO 06.03.95 TN, gab. L= 9000 mm (0,39 m ³)	-	1	Balstiem: Gs04P.4s-9 Es04P.4s-9 Gs04P.4-10 Es04P.4-10 Gs04P.4-11 Es04P.4-11 Gs04P.4n-12 Es04P.4n-12
	L= 10000 mm (0,45 m ³)	1	1	
	L= 11000 mm (0,52 m ³)	1	1	
	L= 12000 mm (0,59 m ³)	1	-	

4.4.2. tabulas beigas

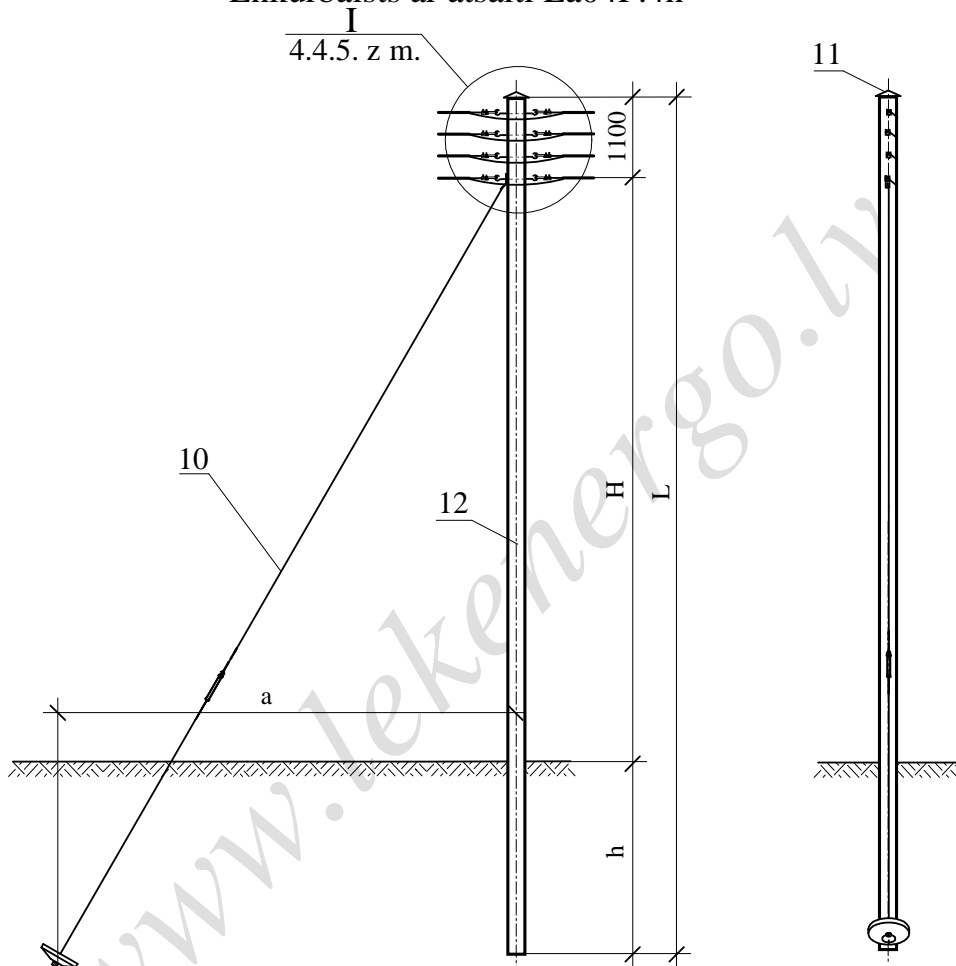
Izstrādājumu un materiālu saraksts

Pozīcija	Nosaukums, marka, izgatavotājs	Daudzums		Piezīmes
		Gs04P.4n	Gs04P.4s	
13	Elektrolīzu koka stabs, 3.klase, $d_{\min}=180$ mm, LATVENERGO 06.03.95 TN, gab. L1= 9000 mm (0,32 m ³)		1	Balstiem: Gs04P.4s-9 Es04P.4s-9 Gs04P.4n-10 Es04P.4n-10
	L1= 10000 mm (0,38 m ³)		1	Gs04P.4s-10 Es04P.4s-10 Gs04P.4n-11 Es04P.4n-11
	L1= 11000 mm (0,42 m ³)		1	Gs04P.4s-11 Es04P.4s-11 Gs04P.4n-12 Es04P.4n-12

4.4.2. Gala balstu ar atsaiti vai dubultatsaiti Ga04P.4n, Ga04P.4s un enkurbalstu ar atsaiti Ea04P.4n, Ea04P.4s konstrukcijas izpild mas saska ar 4.4.4., 4.4.5., 4.4.6. z m. un 4.4.3. tabulu. Izstrādājumu un materiālu saraksts dots 4.4.4. tabulā. Atsaite ierīkojuma saska ar 5.1., 5.2., 5.3. z m. un 5.1., 5.3. tabulu.

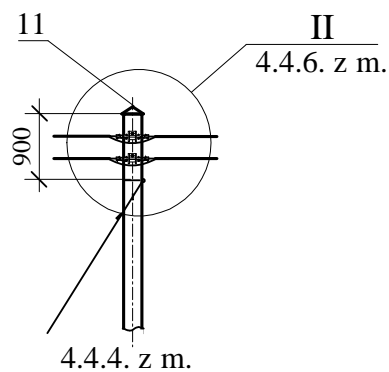
Atsaite uzstādama balsta pusē, kas ir pretējā pusei ar lielāko kopjo piekarkabe un stiepes slodzi. Šī rīkojumā ar inženierkomunikācijām, ja piekarkabe un stiepes slodze balsta abās pusēs ir vienāda, atsaite uzstādama šī rīkojamam objektam pretējā pusē.

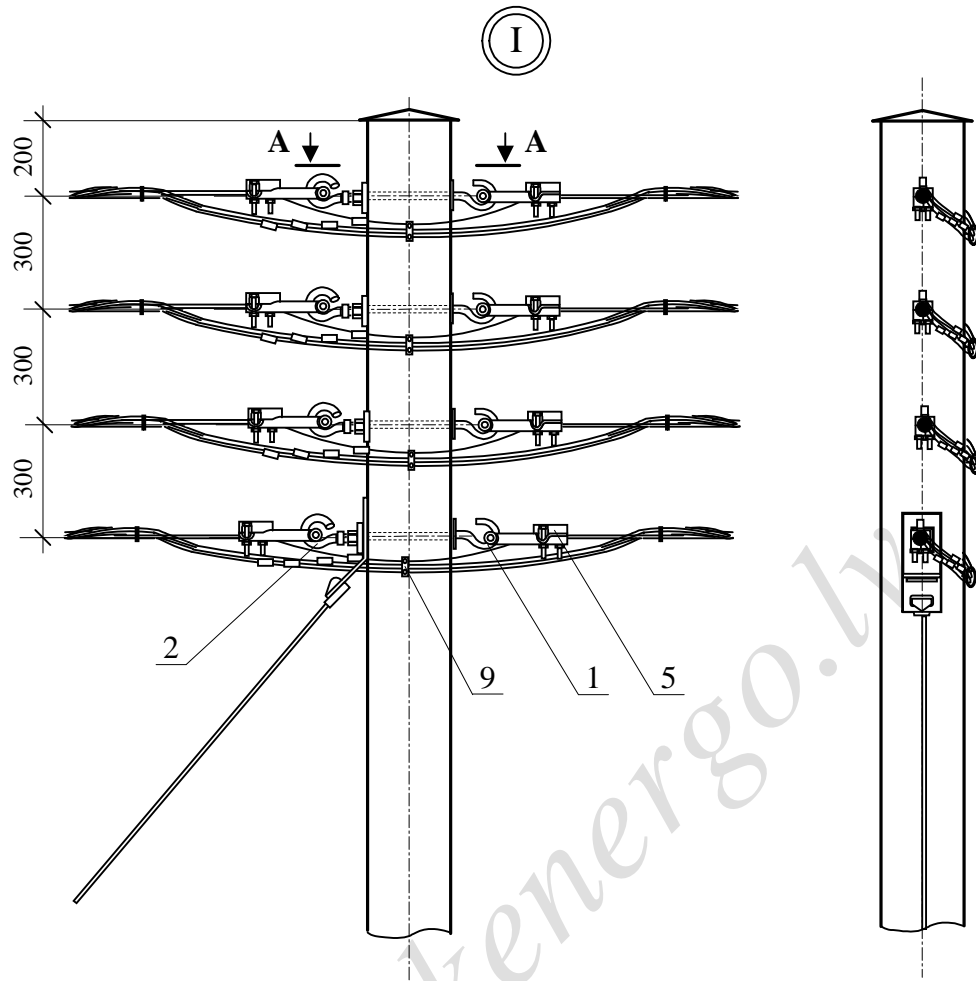
Gala balsts ar atsaiti vai dubultatsaiti Ga04P.4n
Enkurbalsts ar atsaiti Ea04P.4n



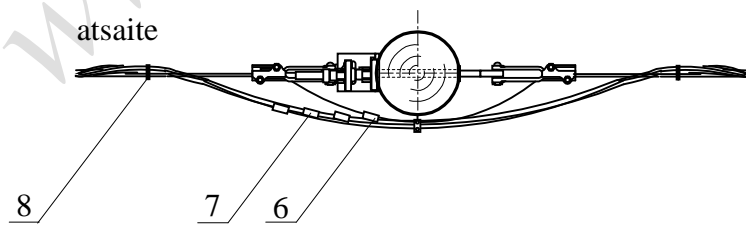
Gala balsts ar atsaiti vai dubultatsaiti Ga04P.4s
Enkurbalsts ar atsaiti Ea04P.4s

(p rīkojuma sk. gala balstu ar atsaiti vai dubultatsaiti Ga04P.4n)



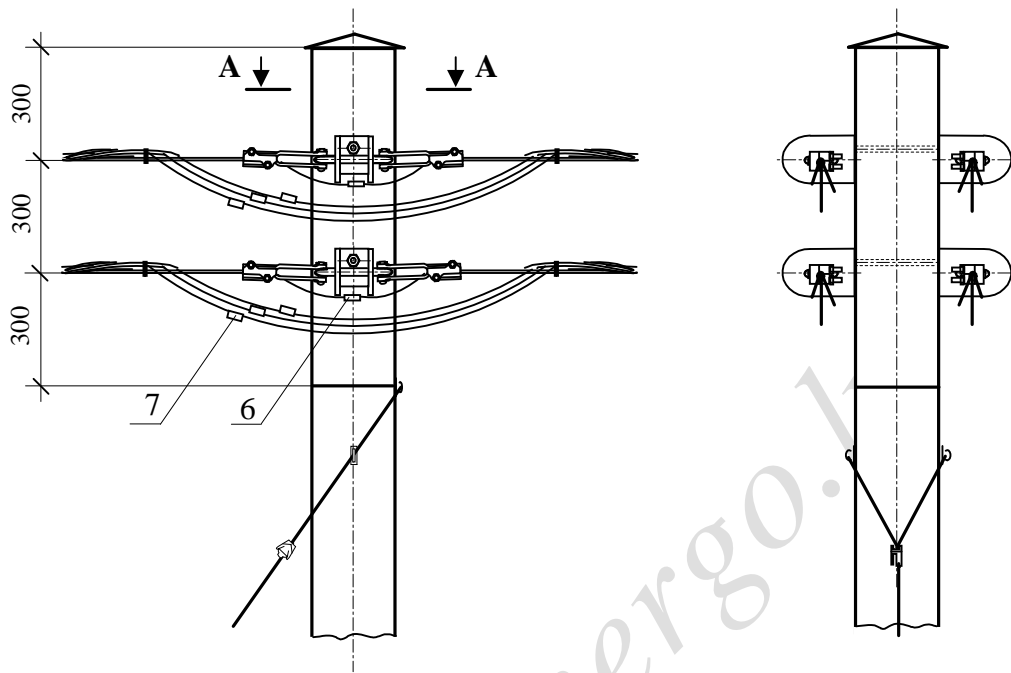


A - A

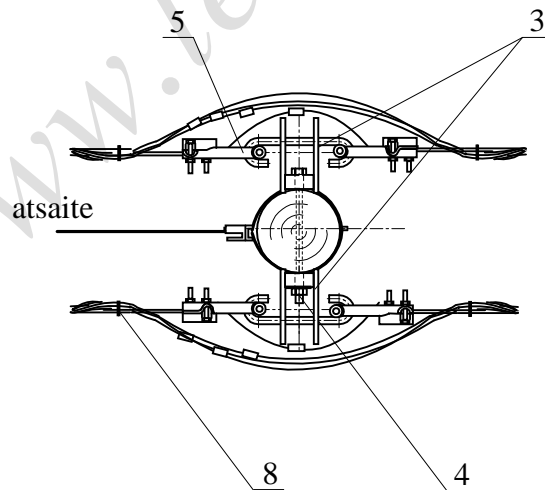


4.4.5. z m.

II



A - A



4.4.6. z m.

4.4.3. tabula

Balstu izmēri

Balsta marka	Izmēri, mm			
	L	H*	a	h
Ga04P.4n-10, Ea04P.4n-10	10000	7200	6100	1700
Ga04P.4n-11, Ea04P.4n-11	11000	8100	6700	1800
Ga04P.4n-12, Ea04P.4n-12	12000	8900	7300	2000
Ga04P.4s-9, Ea04P.4s-9	9000	6700	5800	1700
Ga04P.4s-10, Ea04P.4s-10	10000	7700	6500	1700
Ga04P.4s-11, Ea04P.4s-11	11000	8600	7100	1800

* Izmērs uzziņai.

4.4.4. tabulas kums

Izstrādājumu un materiālu saraksts

Pozīcija	Nosaukums, marka, izgatavotājs	Daudzums				Piezīmes
		Ga04P.4n	Ea04P.4n	Ga04P.4s	Ea04P.4s	
1	is AK-5, "JAUDA", kompl.	4	-	-	-	
2	is AK-23, "JAUDA", gab.	4	-	-	-	
3	Uzgriežis AK-28, gab.	-	-	4	-	9.3. z m.
4	Bultskrūve M16×300, "JAUDA", kompl.	-	-	2	-	
5	Enkurspaile SO, "ENSTO", gab.	-	-	8	-	3. piel. 1. tab.
6	Nozarspaile SL, "ENSTO", gab.	-	-	4	-	3. piel. 2. tab.
7	Nozarspaile SL, "ENSTO", kompl.	-	-	12	-	3. piel. 3. tab.
8	Vadukļa savilce, "HAUPA", gab.	-	-	8	-	
9	Kabeļa distantskava SO 70, "ENSTO", kompl.	4	-	-	-	
10	Balsta atsaite, kompl.	-	-	-	-	4.4.3. p. 5.1. tabula
	1.izpildījums	-	-	-	1	
	1. izpildījums vai 3. izpildījuma 2. variants	-	-	1	-	
	2. izpildījuma 1. variants	-	1	-	-	
	2. izpildījuma 1. vai 2. variants	1	-	-	-	
11	Balsta cepure D-240, "JAUDA", kompl.	-	-	1	-	

4.4.4. tabulas beigas

Izstrādājumu un materiālu saraksts

Pozīcija	Nosaukums, marka, izgatavotājs	Daudzums				Piezīmes
		Ga04P.4n	Ea04P.4n	Ga04P.4s	Ea04P.4s	
12	Elektrolīzu koka stabs, 4.klase, $d_{\min}=200$ mm, LATVENERGO 06.03.95 TN, gab. L= 9000 mm (0,39 m ³)	-		1		Balstiem: Ga04P.4s-9 Ea04P.4s-9 Ga04P.4-10 Ea04P.4-10 Ga04P.4-11 Ea04P.4-11 Ga04P.4-12 Ea04P.4-12
	L= 10000 mm (0,45 m ³)		1			
	L= 11000 mm (0,52 m ³)			1		
	L= 12000 mm (0,59 m ³)	1		-		

4.4.3. Ja piekarkabe un nesošo nullvadu kopējā stiepes slodze pārsniedz 1000 daN (sk. 1.1. nodaļas 1.1.5. p.), gala balstam ar atsaiti vai dubultatsaiti Ga04P.4n uzstādāma viena 2. izpildījuma 2. varianta dubultatsaite, pārējos gadījumos – viena 2. izpildījuma 1. varianta atsaitē.

Ja piekarkabe un nesošo nullvadu kopējā stiepes slodze pārsniedz 1000 daN (sk. 1.1.5. p.), gala balstam Ga04P.4s uzstādāma viena 3. izpildījuma 2. varianta dubultatsaite, pārējos gadījumos – viena 1. izpildījuma atsaitē.

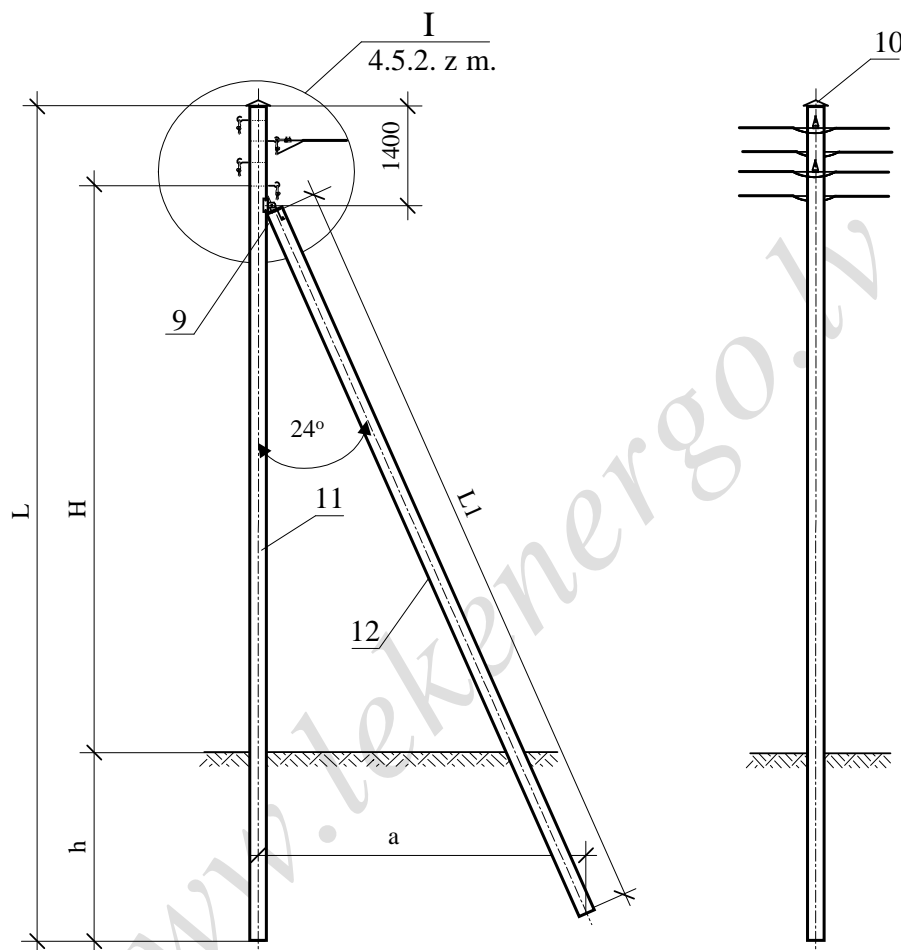
Zīmējumos norādīta balsta viena atsaitē.

Visos gadījumos enkurbalstiem ar atsaiti Ea04P.4n uzstādāma viena 2. izpildījuma 1. varianta viena atsaitē un enkurbalstiem ar atsaiti Ea04P.4s – viena 1. izpildījuma atsaitē.

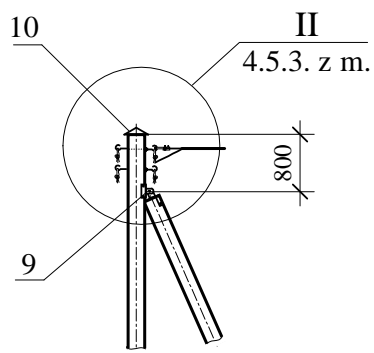
4.5. Nozarojuma starpbalsti

4.5.1. Nozarojuma starpbalstu ar atg zni NSs04P.4n un NSs04P.4s konstrukcija izpild ma saska ar 4.5.1., 4.5.2., 4.5.3. z m. un 4.5.1. tabulu. Izstr d jumu un materi lu saraksts dots 4.5.2. tabul .

Nozarojuma starpbalsts ar atg zni NSs04P.4n



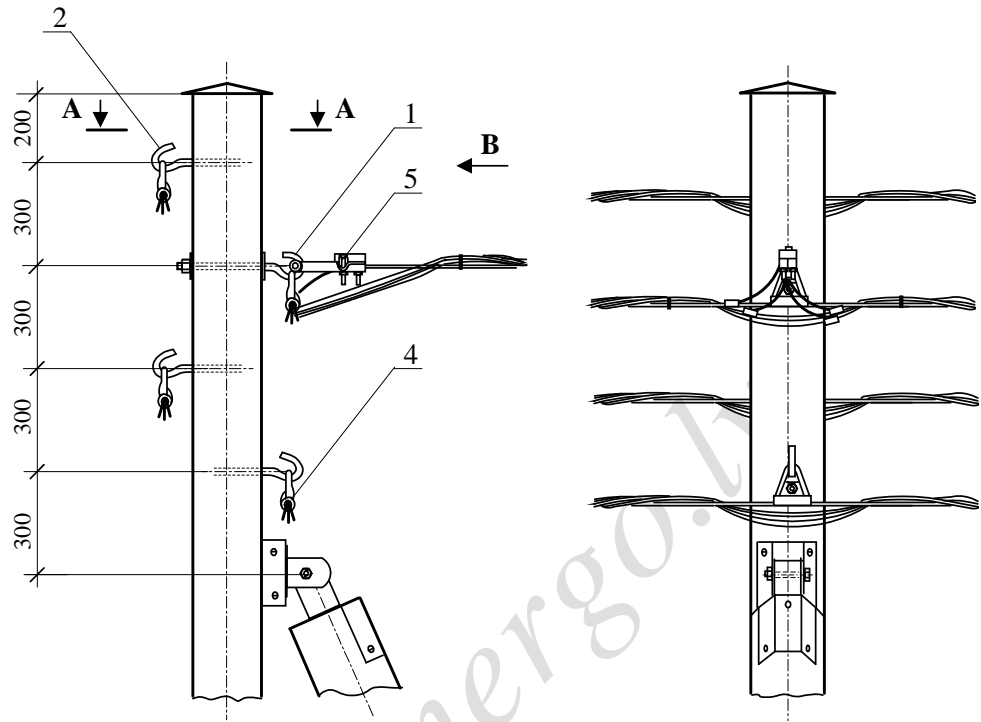
Nozarojuma starpbalsts ar atg zni NSs04P.4s
(p r jo sk. nozarojuma starpbalstu ar atg zni NSs04P.4n)



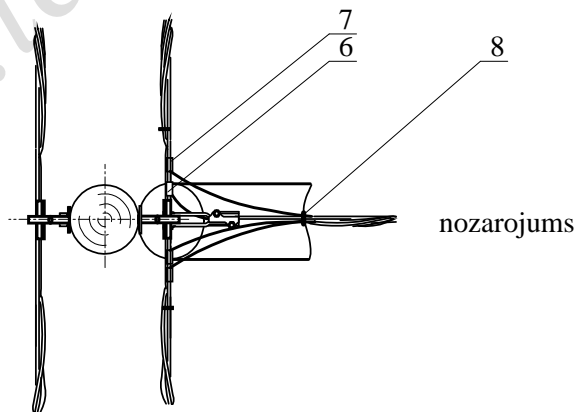
4.5.1. z m.

I

Skats B

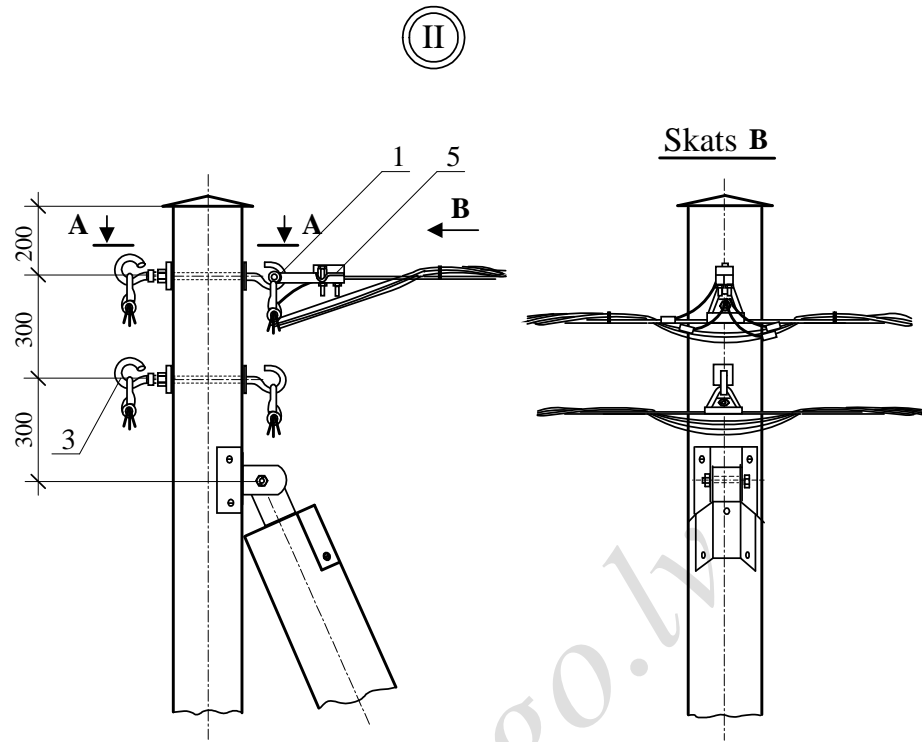


A - A

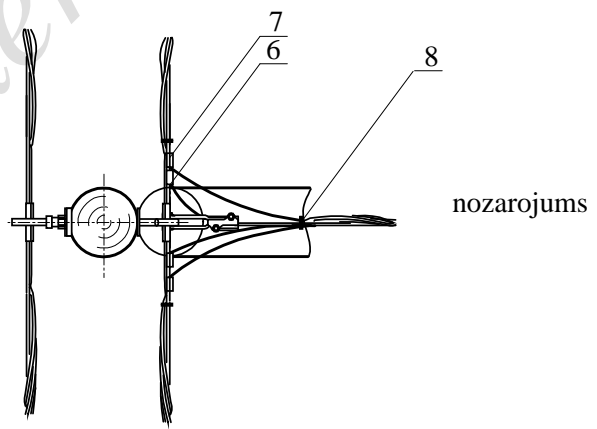


ma istr le

4.5.2. z m.



A - A



4.5.3. z m.

4.5.1. tabula

Balstu izmēri

Balsta marka	Izmēri, mm				
	L	L1	H*	a	h
NSs04P.4n-10	10000	9000	7200	3800	1700
NSs04P.4n-11	11000	10000	8100	4200	1800
NSs04P.4n-12	12000	11000	8900	4600	2000
NSs04P.4s-9	9000	9000	6800	3800	1700
NSs04P.4s-10	10000	10000	7800	4200	1700
NSs04P.4s-11	11000	11000	8700	4600	1800

* Izmērs uzziņai.

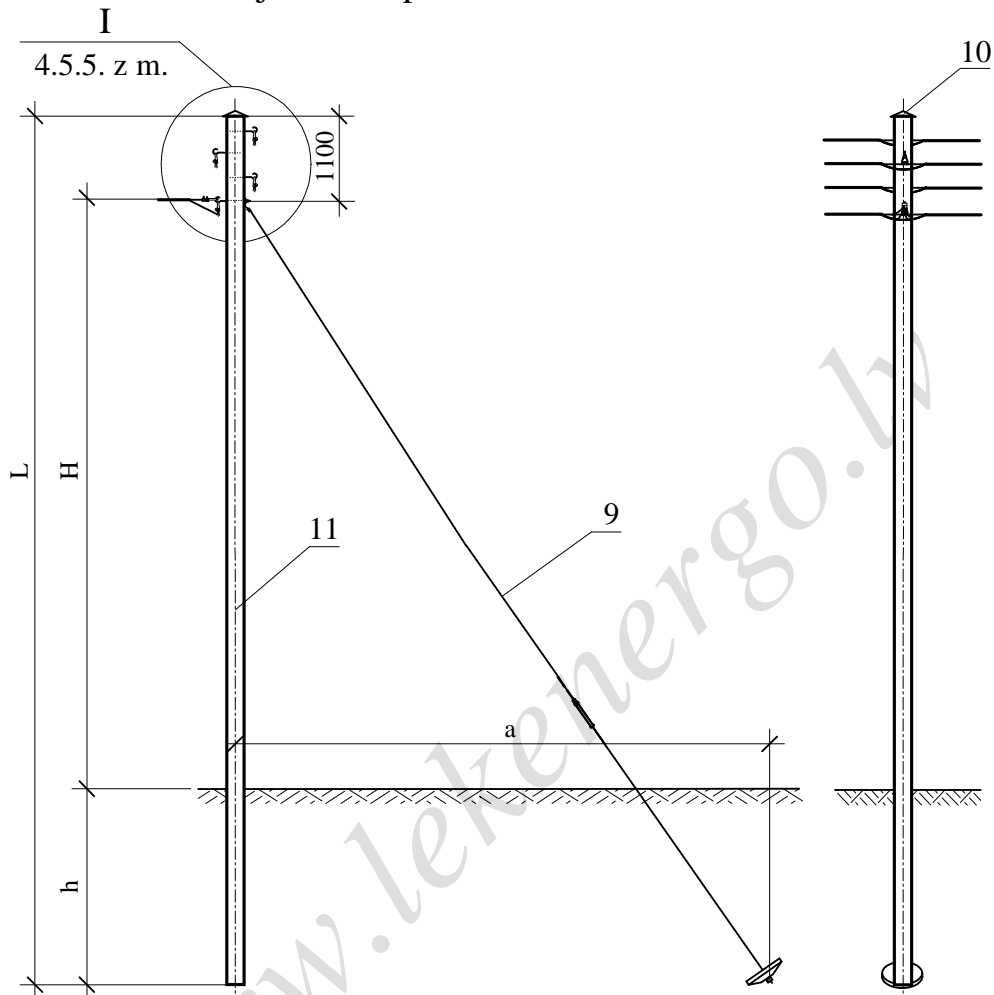
4.5.2. tabula

Izstrādājumu un materiālu saraksts

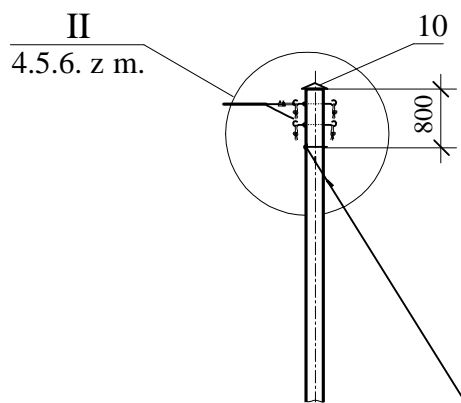
Pozīcija	Nosaukums, marka, izgatavotājs un caurums	Daudzums		Piezīmes
		NSs04P.4n	NSs04P.4s	
	<u>Maģistrālie</u>			
1	is AK-5, "JAUDA", kompl.	1	2	
2	is AK-8, "JAUDA", gab.	3	1	
3	is AK-23, "JAUDA", gab.	1	2	
4	Piekarspaile SO 214, "ENSTO", gab.		4	
8	Vadukā savilce, "HAUPA", gab.		2	
9	Atgāzta stiprināšanas mezgls AM-2, "JAUDA", kompl.		1	
10	Balsta cepure D-240, "JAUDA", kompl.		1	
11	Elektrolīzu koka stabs, 4.klase, $d_{\min}=200$ mm, LATVENERGO 06.03.95 TN, gab. L= 9000 mm (0,39 m ³) L= 10000 mm (0,45 m ³) L= 11000 mm (0,52 m ³) L= 12000 mm (0,59 m ³)	-	1	Balstiem: NSs04P.4s-9 NSs04P.4-10 NSs04P.4-11 NSs04P.4n-12
12	Elektrolīzu koka stabs, 3.klase, $d_{\min}=180$ mm, LATVENERGO 06.03.95 TN, gab. L1= 9000 mm (0,32 m ³) L1= 10000 mm (0,38 m ³) L1= 11000 mm (0,42 m ³)		1	Balstiem: NEs04P.4s-9 NEs04P.4n-10 NEs04P.4s-10 NEs04P.4n-11 NEs04P.4s-11 NEs04P.4n-12
	<u>Papildus 1 nozarojuma piekarkabelim</u>			
5	Enkurspaile SO, "ENSTO", gab.		1	3. piel. 1. tab.
6	Nozarspaile SL, "ENSTO", gab.		1	3. piel. 2. tab.
7	Nozarspaile SL, "ENSTO", kompl.		3	3. piel. 3. tab.
8	Vadukā savilce, "HAUPA", gab.		1	

4.5.2. Nozarojuma starpbalstu ar atsaiti NSa04P.2n un NSa04P.2s konstrukcija izpildīta saskaņā ar 4.5.4., 4.5.5., 4.5.6. zīm. un 4.5.3. tabulu. Izstrādājumu un materiālu saraksts dots tabulā 4.5.4. Atsaite ierakojama saskaņā ar 5.1., 5.2. zīm. un 5.1., 5.3. tabulām.

Nozarojuma starpbalsts ar atsaiti NSa04P.4n

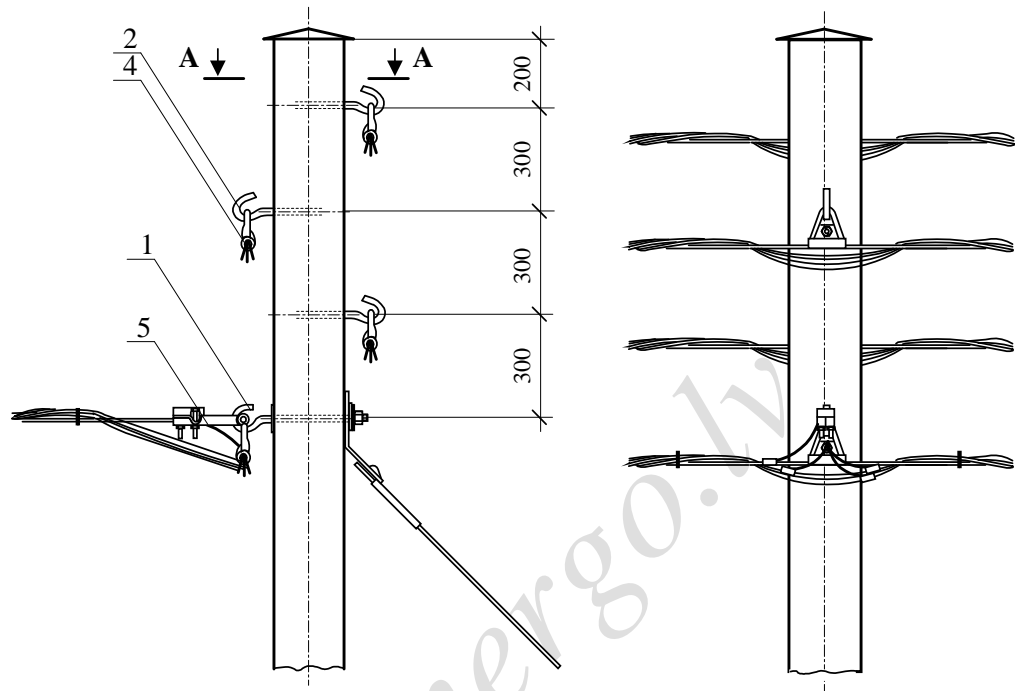


Nozarojuma starpbalsts ar atsaiti NSa04P.4s (p r j o sk. nozarojuma starpbalstu ar atsaiti NSa04P.4n)

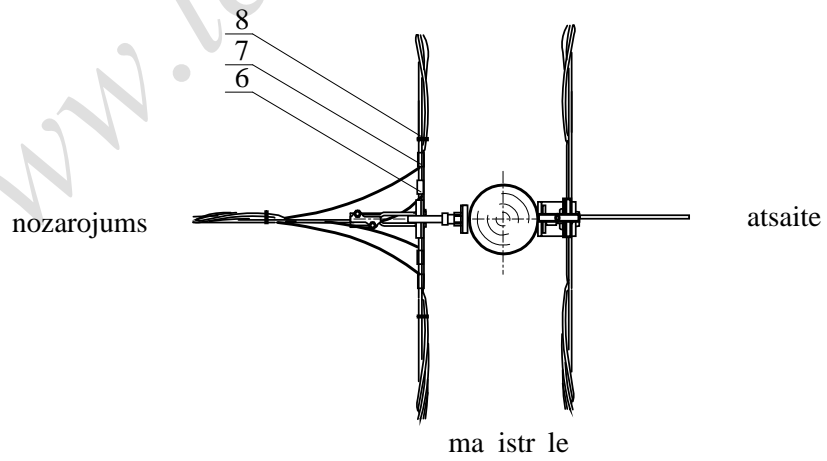


4.5.4. zīm.

I

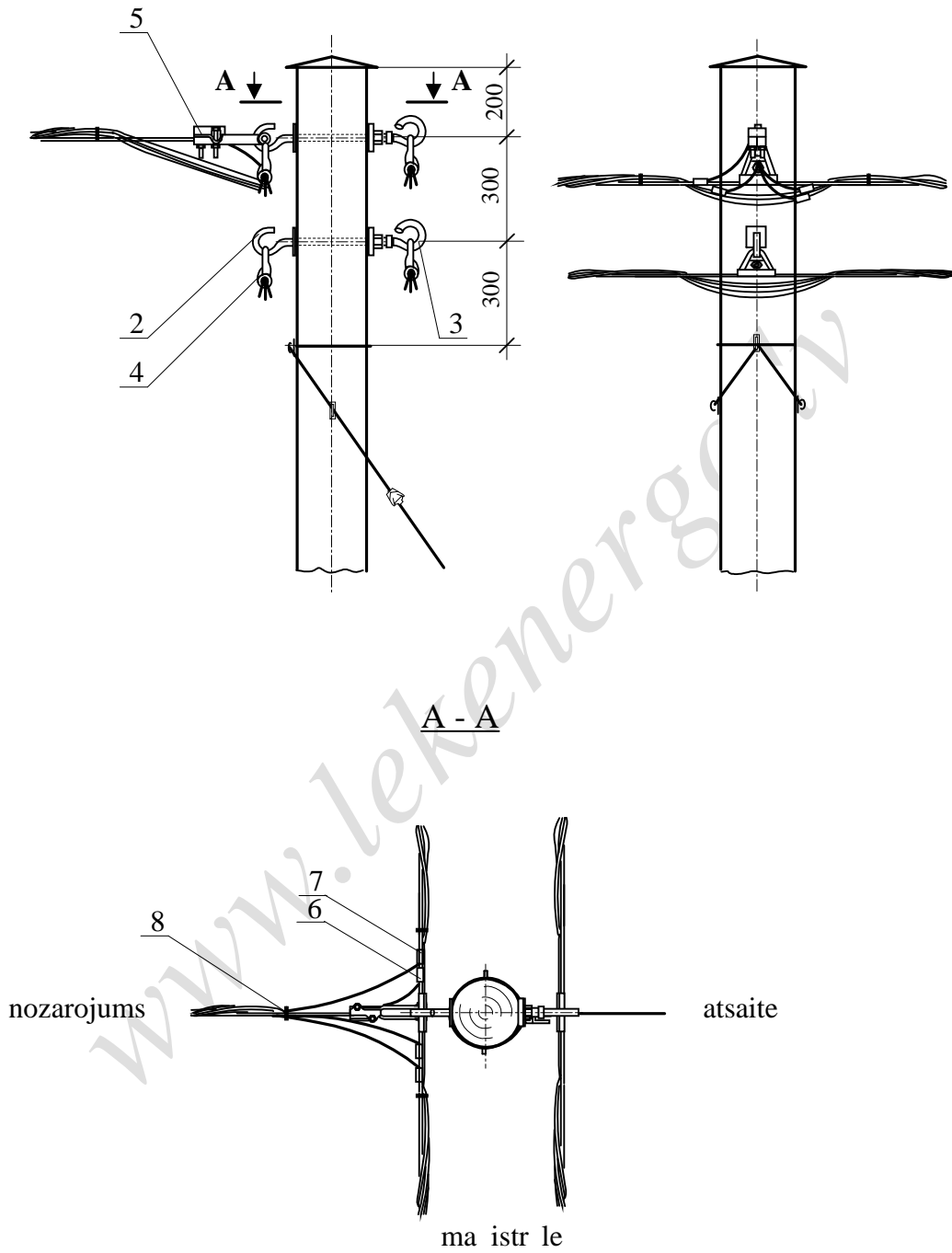


A - A



4.5.5. z m.

II



4.5.6. z m.

4.5.3. tabula

Balstu izm ri

Balsta marka	Izm ri, mm			
	L	H*	a	h
NSa04P.4n-10	10000	7200	6100	1700
NSa04P.4n-11	11000	8100	6700	1800
NSa04P.4n-12	12000	8900	7300	2000
NSa04P.4s-9	9000	6800	5800	1700
NSa04P.4s-10	10000	7800	6500	1700
NSa04P.4s-11	11000	8700	7100	1800

* Izm rs uzzi ai.

4.5.4. tabula

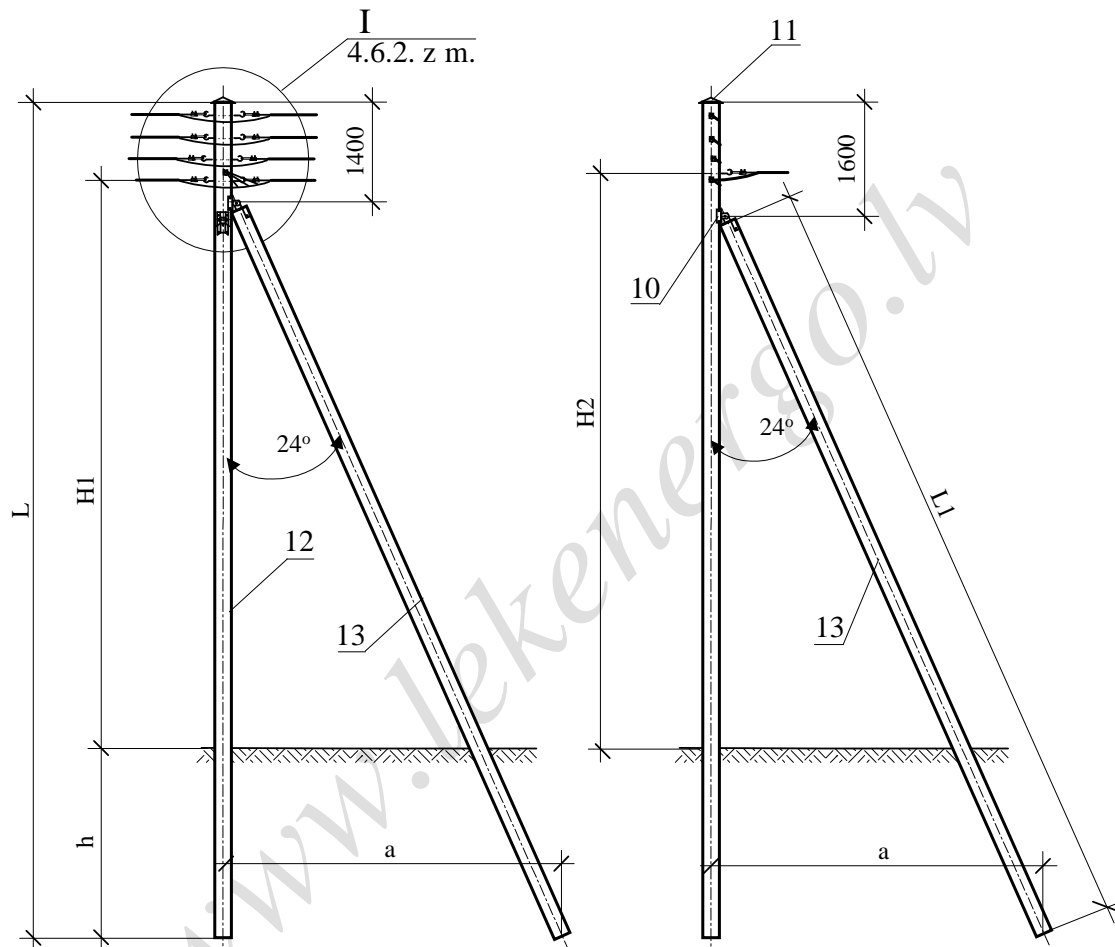
Izstr d jumu un materi lu saraksts

Poz cija	Nosaukums, marka, izgatavot jr pn ca	Daudzums		Piez mes
		NSa04P.2n	NSa04P.2s	
	<u>Ma istr lei</u>			
1	is AK-5, "JAUDA", kompl.	1	2	
2	is AK-8, "JAUDA", gab.	3	-	
3	is AK-23, "JAUDA", gab.	-	2	
4	Piekarspaile SO 214, "ENSTO", gab.		4	
8	Vadu k a savilce, "HAUPA", gab.		2	
9	Balsta atsaite, kompl.			5.1. tabula
	1. izpild jums	-	1	
	2. izpild juma 1. variants	1	-	
10	Balsta cepure D-240, "JAUDA", kompl.		1	
11	Elektrol niju koka stabs, 4.klase, $d_{\min}=200$ mm, LATVENERGO 06.03.95 TN, gab. L= 9000 mm (0,39 m ³) L= 10000 mm (0,45 m ³) L= 11000 mm (0,52 m ³) L= 12000 mm (0,59 m ³)	-	1	Balstiem: NSa04P.4s-9 NSa04P.4-10 NSa04P.4-11 NSa04P.4n-12
	<u>Papildus 1 nozarojuma piekarkabelim</u>			
5	Enkurspaile SO, "ENSTO", gab.		1	3. piel. 1. tab.
6	Nozarspaile SL, "ENSTO", gab.		1	3. piel. 2. tab.
7	Nozarspaile SL, "ENSTO", kompl.		3	3. piel. 3. tab.
8	Vadu k a savilce, "HAUPA", gab.		1	

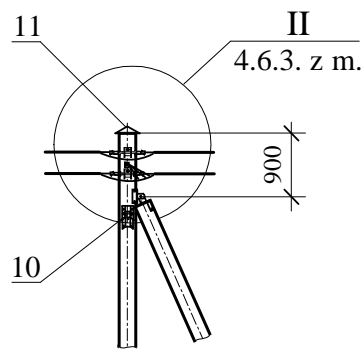
4.6. Nozarojuma enkurbalsti

4.6.1. Nozarojuma enkurbalstu ar 2 atg ž iem NE2s04P.4n un NE2s04P.4s konstrukcija izpild ma saska ar 4.6.1., 4.6.2., 4.6.3. z m. un 4.6.1. tabulu. Izstr d jumu un materi lu saraksts dots 4.6.2. tabul . Atg ž ni ma istr l s l nijas ass virzien uzst da balsta pus , kur ir liel k kop j piekarkabe u stiepes slodze.

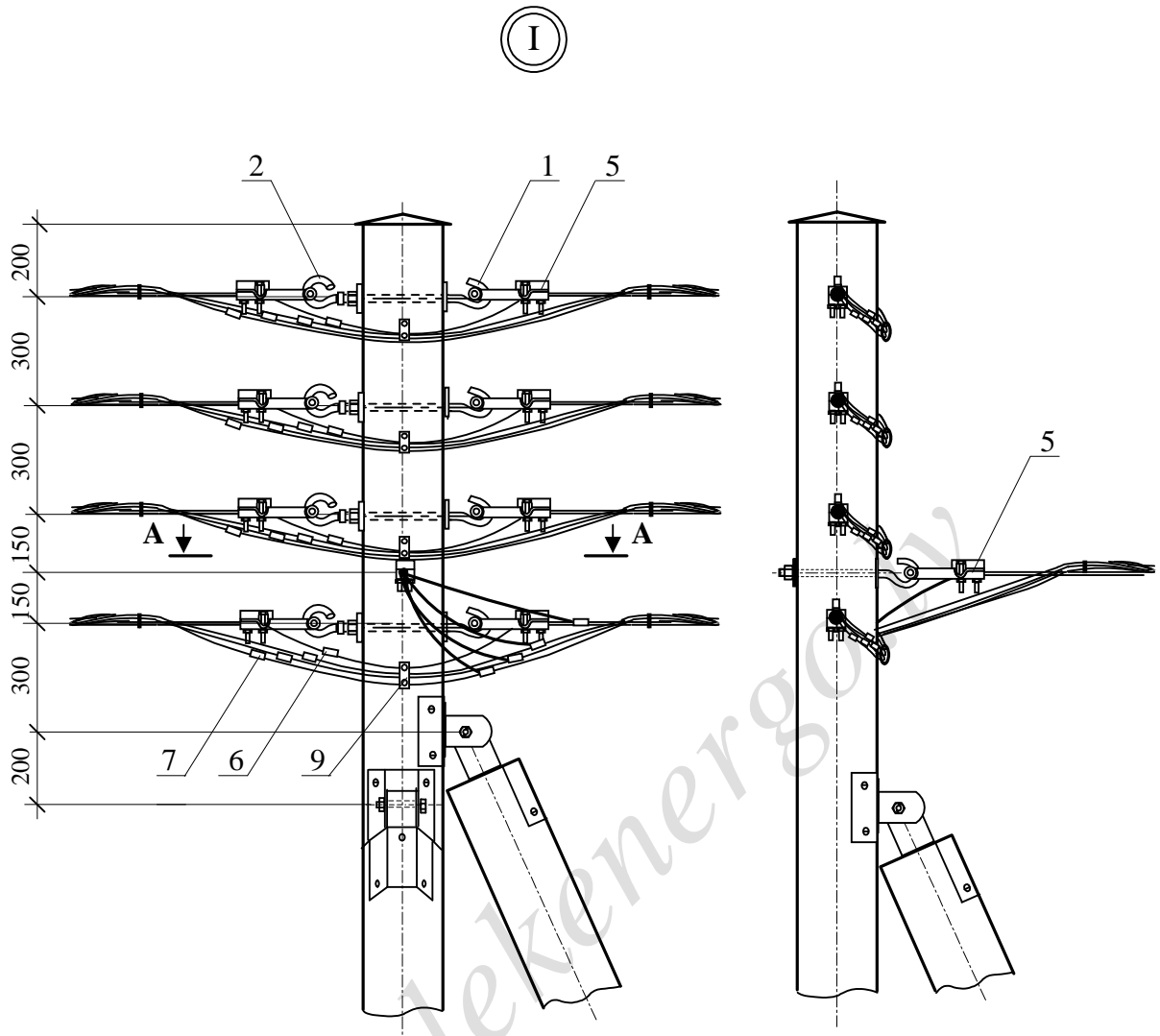
Nozarojuma enkurbalsts ar 2 atg ž iem NE2s04P.4n



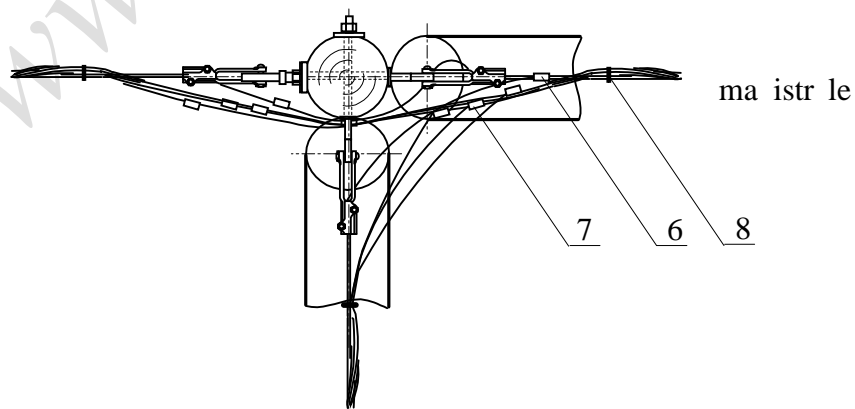
Nozarojuma enkurbalsts ar 2 atg ž iem NE2s04P.4s
(p r j o sk. nozarojuma enkurbalstu ar 2 atg ž iem NE2s04P.4n)



4.6.1. z m.



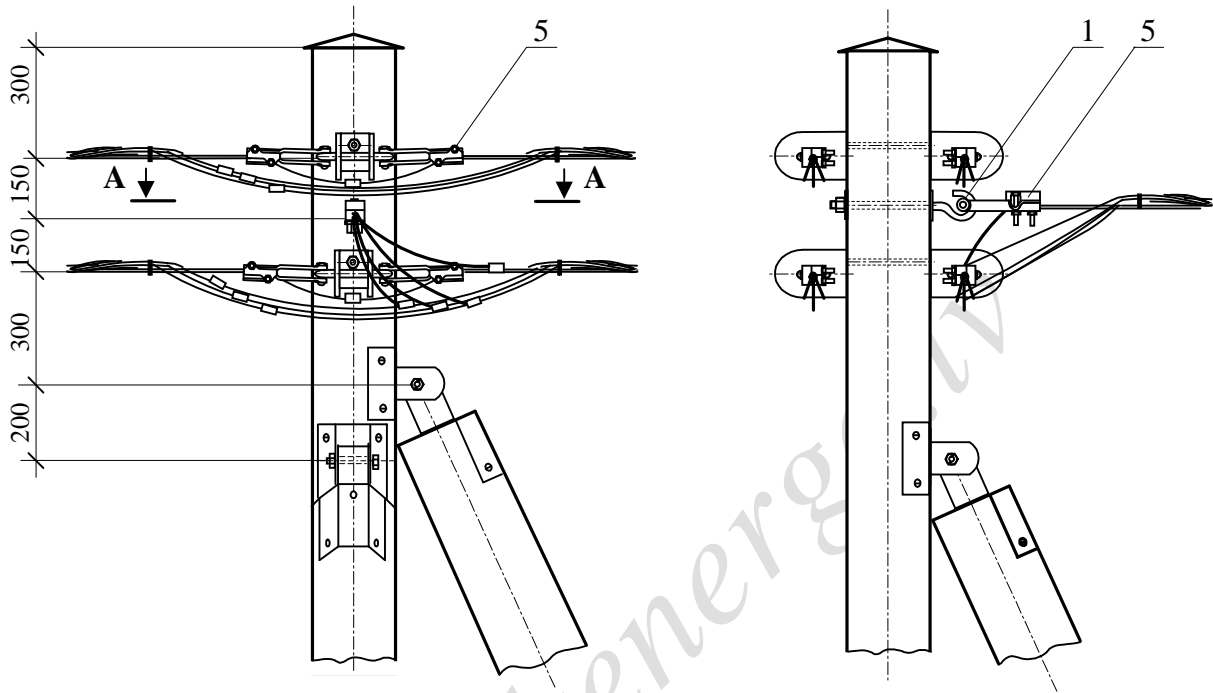
A - A



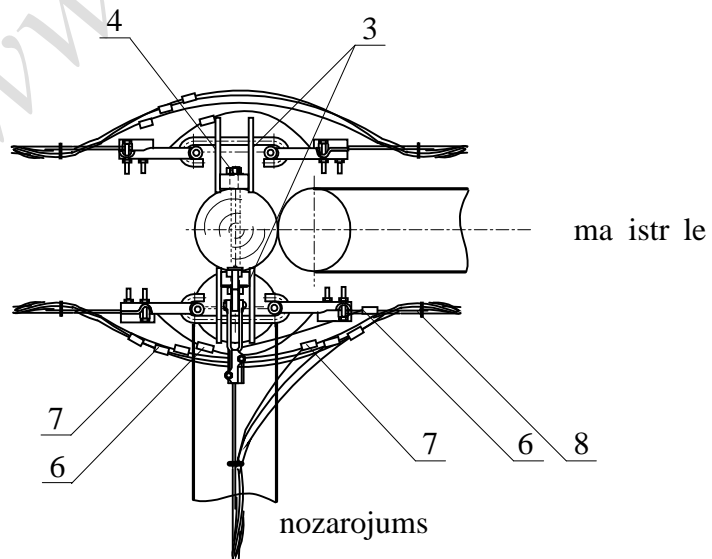
nozarojums

4.6.2. z m.

II



A - A



4.6.3. z m.

4.6.1. tabula

Balstu izmēri

Balsta marka	Izmēri, mm					
	L	L1	H1*	H2*	a	h
NE2s04P.4n-10	10000	9000	7200	7350	3800	1700
NE2s04P.4n-11	11000	10000	8100	8250	4200	1800
NE2s04P.4n-12	12000	11000	8900	9050	4600	2000
NE2s04P.4n-13	13000	12000	9700	9850	5000	2200
NE2s04P.4s-9	9000	9000	6700	6850	3800	1700
NE2s04P.4s-10	10000	10000	7700	7850	4200	1700
NE2s04P.4s-11	11000	11000	8600	8750	4600	1800
NE2s04P.4s-12	12000	12000	9400	9550	5000	2000

* Izmērs uzziņai.

4.6.2. tabulas sākums

Izstrādājumu un materiālu saraksts

Pozīcija	Nosaukums, marka, izgatavotājs	Daudzums		Piezīmes
		NE2s04P.4n	NE2s04P.4s	
	<u>Mašīnriekšņi</u>			
1	is AK-5, "JAUDA", kompl.	4	-	
2	is AK-23, "JAUDA", gab.	4	-	
3	Uzgrīvējs is AK-28, gab.	-	4	9.2. z m.
4	Bultskrūve M16×300, "JAUDA", kompl.	-	2	
5	Enkurspaile SO, "ENSTO", gab.	8		3. piel. 1. tab.
6	Nozarspaile SL, "ENSTO", gab.	4		3. piel. 2. tab.
7	Nozarspaile SL, "ENSTO", kompl.	12		3. piel. 3. tab.
8	Vadukļa savilce, "HAUPA", gab.	8		
9	Kabeļa distantskāva SO 70, "ENSTO", kompl.	4	-	
10	Atgriešanas stiprinājuma mezgls AM-2, "JAUDA", kompl.	2		
11	Balsta cepure D-240, JAUDA, kompl.	1		
12	Elektrolīzi niju koka stabs, 5.klase, $d_{\min}=220$ mm, LATVENERGO 06.03.95 TN, gab.			Balstiem:
	L= 9000 mm (0,46 m ³)	-	1	NE2s04P.4s-9
	L= 10000 mm (0,54 m ³)	1		NE2s04P.4-10
	L= 11000 mm (0,62 m ³)	1		NE2s04P.4-11
	L= 12000 mm (0,70 m ³)	1		NE2s04P.4-12
	L= 13000 mm (0,80 m ³)	1	-	NE2s04P.4n-13

4.6.2. tabulas beigas

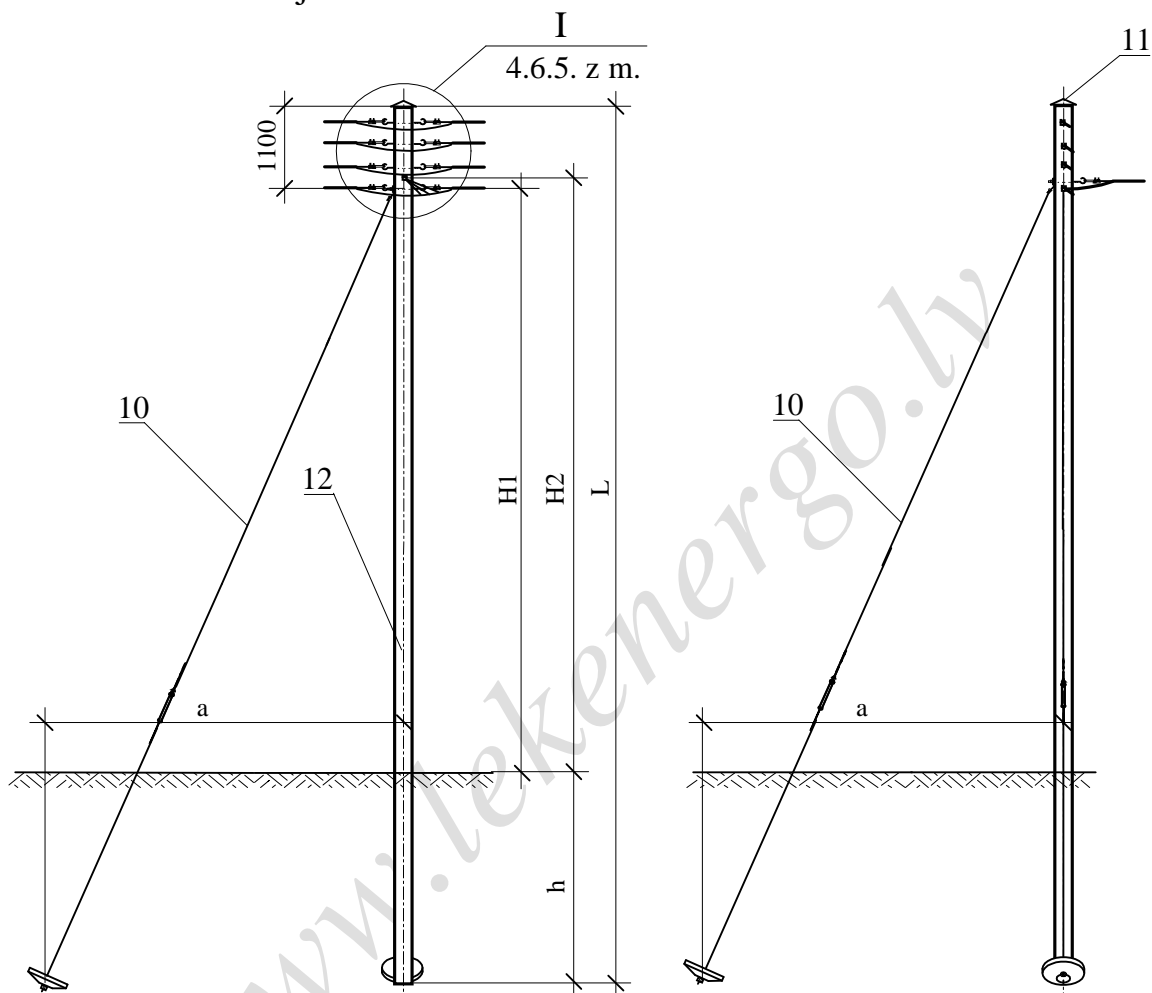
Izstrādājumu un materiālu saraksts

Pozīcija	Nosaukums, marka, izgatavotājs	Daudzums		Piezīmes
		NE2s04P.4n	NE2s04P.4s	
13	Elektrolīzu koka stabs, 3.klase, $d_{\min}=180$ mm, LATVENERGO 06.03.95 TN, gab. L1= 9000 mm (0,32 m ³) L1= 10000 mm (0,38 m ³) L1= 11000 mm (0,42 m ³) L1= 12000 mm (0,50 m ³) <u>Papildus 1 nozarojuma piekarkabelim</u>	2		Balstiem: NE2s04P.4s-9 NE2s04P.4n-10 NE2s04P.4s-10 NE2s04P.4n-11 NE2s04P.4s-11 NE2s04P.4n-12 NE2s04P.4s-12 NE2s04P.4n-13
1	is AK-5, "JAUDA", kompl.	1		
5	Enkurspaile SO, "ENSTO", gab.	1		3. piel. 1. tab.
6	Nozarspaile SL, "ENSTO", gab.	1		3. piel. 2. tab.
7	Nozarspaile SL, "ENSTO", kompl.	3		3. piel. 3. tab.
8	Vadukā savilce, "HAUPA", gab.	1		

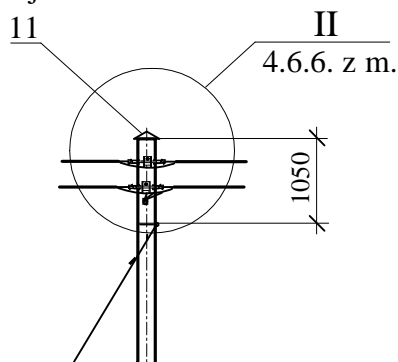
4.6.2. Nozarojuma enkurbalstu ar 2 atsait m NE2a04P.4n un NE2a04P.4s konstrukcija izpild ma saska ar 4.6.4., 4.6.5., 4.6.6. z m. un 4.6.3. tabulu. Izstr d jumu un materi lu saraksts dot 4.6.4. tabul .

Atsaites ier kojamas saska ar 5.1., 5.2. z m. un 5.1., 5.3. tabulu. Ma istr l l nij atsaite uzst d ma balsta taj pus , kas ir pret ja pusei ar liel ko piekarkabe u summ ro stiepes slodzi.

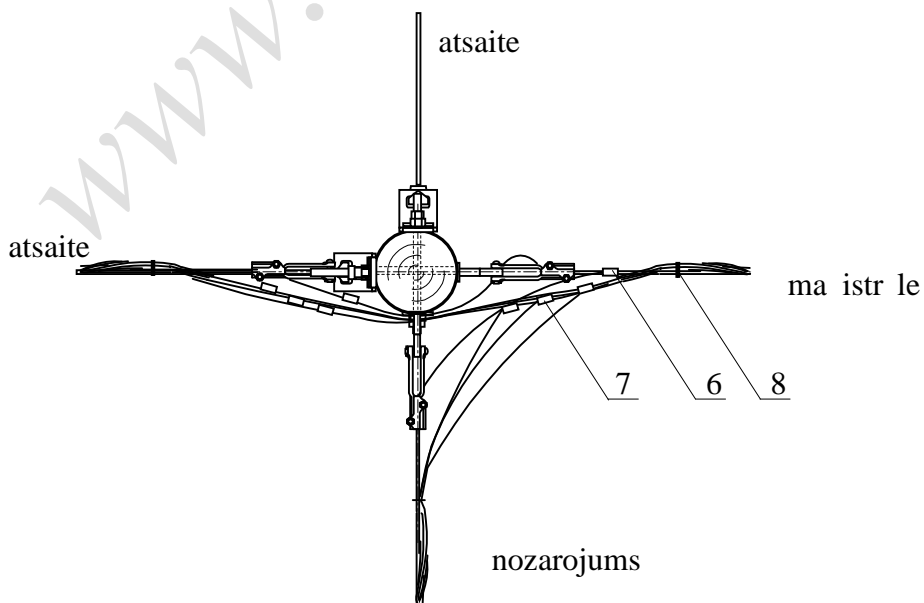
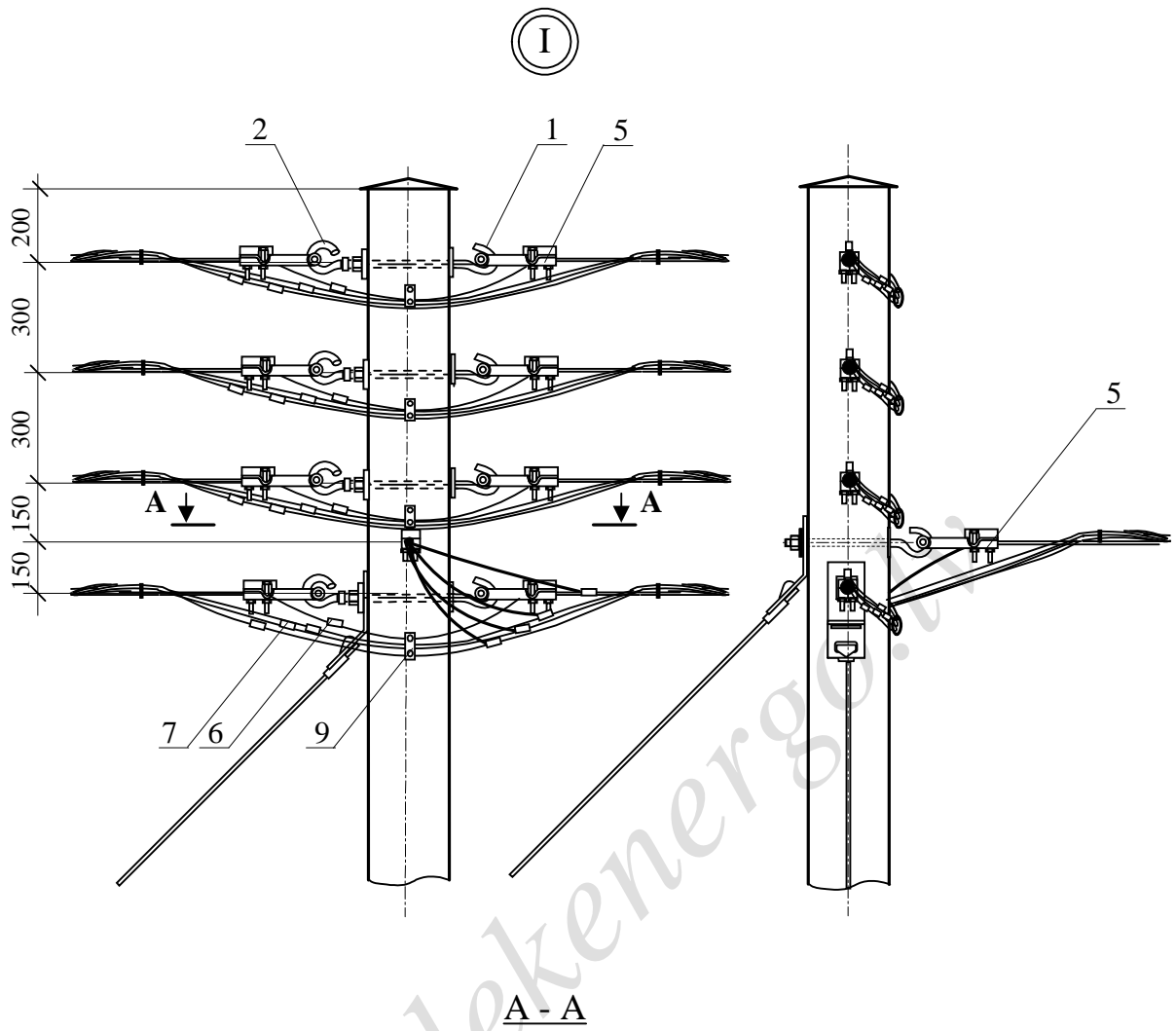
Nozarojuma enkurbalsts ar 2 atsait m NE2a04P.4n



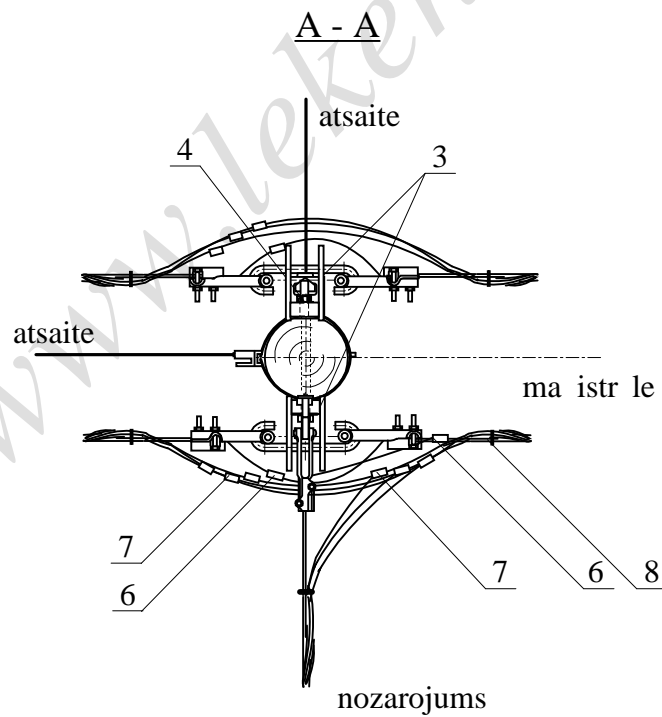
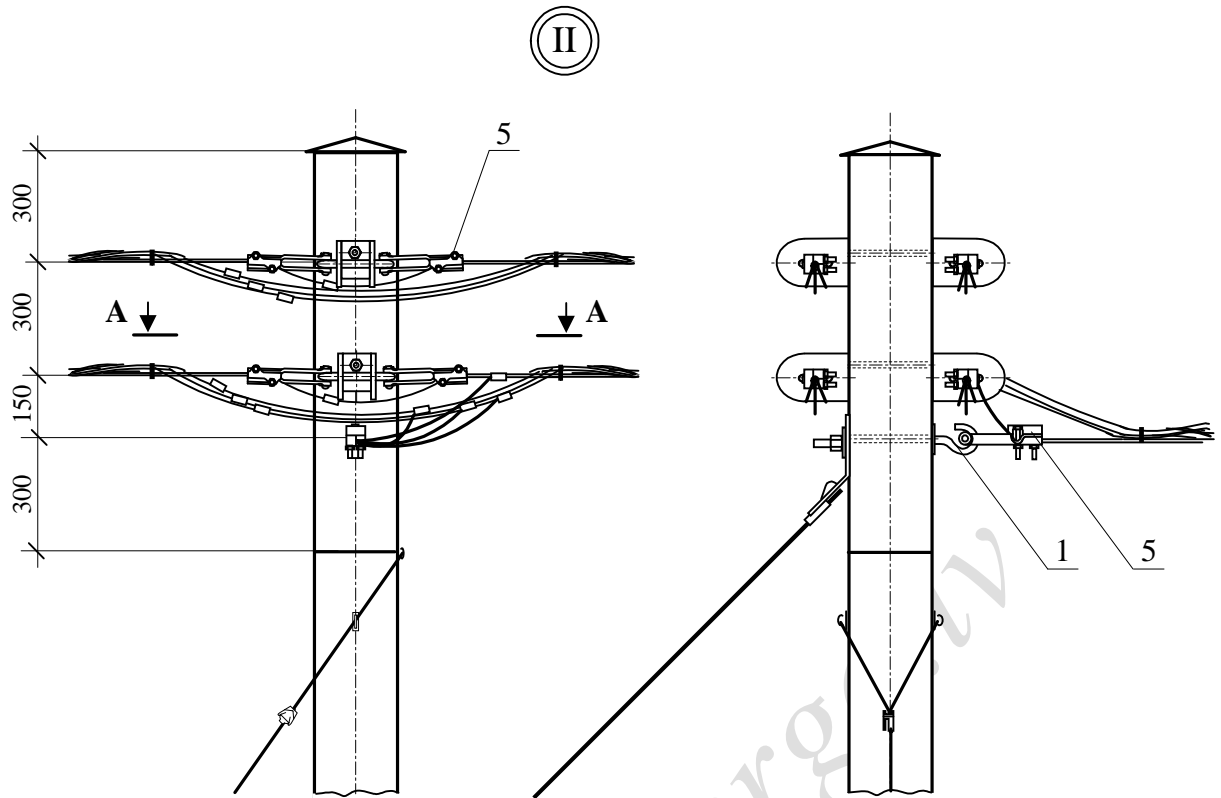
Nozarojuma enkurbalsts ar 2 atsait m NE2a04P.4s
(p r jo sk. nozarojuma enkurbalstu ar 2 atsait m NE2a04P.4n)



4.6.4. z m.



4.6.5. z m.



4.6.6. z m.

4.6.3. tabula

Balstu izmēri

Balsta marka	Izmēri, mm				
	L	H1*	H2*	a	h
NE2a04P.4n-10	10000	7200	7350	6100	1700
NE2a04P.4n-11	11000	8100	8250	6700	1800
NE2a04P.4n-12	12000	8900	9050	7300	2000
NE2a04P.4n-13	13000	9700	9850	7900	2200
NE2a04P.4s-9	9000	6700	6550	5800	1700
NE2a04P.4s-10	10000	7700	7550	6500	1700
NE2a04P.4s-11	11000	8600	8450	7100	1800
NE2a04P.4s-12	12000	9400	9250	7600	2000

* Izmērs uzziņai.

4.6.4. tabulas sākums

Izstrādājumu un materiālu saraksts

Pozīcija	Nosaukums, marka, izgatavotājs	Daudzums		Piezīmes
		NE2a04P.4n	NE2a04P.4s	
	<u>Maģistrālie</u>			
1	is AK-5, "JAUDA", kompl.	4	-	
2	is AK-23, "JAUDA", gab.	4	-	
3	Uzgrīžis is AK-28, gab.	-	4	9.2. z.m.
4	Bultskrūve M16×350, "JAUDA", kompl.	-	2	
5	Enkurspaile SO, "ENSTO", gab.	8		3. piel. 1. tab.
6	Nozarspaile SL, "ENSTO", gab.	4		3. piel. 2. tab.
7	Nozarspaile SL, "ENSTO", kompl.	12		3. piel. 3. tab.
8	Vadukļa savilce, "HAUPA", gab.	8		
9	Kabeļa distantskāva SO 70, "ENSTO", kompl.	4	-	
10	Balsta atsaite, kompl.			5.1. tabula
	1. izpildījums	-	1	
	2. izpildījuma 1. variants	2	1	
11	Balsta cepure D-240, "JAUDA", kompl.	1		
12	Elektrolīzi koka stabs, 5.klase, $d_{\min}=220$ mm, LATVENERGO 06.03.95 TN, gab.			Balstiem:
	L= 9000 mm (0,46m ³)	-	1	NE2a04P.4s-9
	L= 10000 mm (0,54 m ³)	1		NE2a04P.4-10
	L= 11000 mm (0,62 m ³)	1		NE2a04P.4-11
	L= 12000 mm (0,70 m ³)	1		NE2a04P.4-12
	L= 13000 mm (0,80 m ³)	1	-	NE2a04P.4n-13

4.6.4. tabulas beigas

Izstrādājumu un materiālu saraksts

Pozīcija	Nosaukums, marka, izgatavotājs	Daudzums		Piezīmes
		NE2a04P.4n	NE2a04P.4s	
	<u>Papildus 1 nozarojuma piekarkabelim</u>			
1	is AK-5, "JAUDA", kompl.	1		
5	Enkurspaile SO, "ENSTO", gab.	1		3. piel. 1. tab.
6	Nozarspaile SL, "ENSTO", gab.	1		3. piel. 2. tab.
7	Nozarspaile SL, "ENSTO", kompl.	3		3. piel. 3. tab.
9	Vadukā savilce, "HAUPA", gab.	1		

5. Balstu atsaites

5.1. Balstu atsaišu montāža izpildāma saskaņā ar 5.1., 5.2., 5.3. zīm. un attiecīgajiem balstu zīmējumiem. Izstrādājumu un materiālu saraksts dots 5.1. tabulā.

Visos gadījumos atsaitē saņem jama, to pievienojot līnijas nesošajam nullvadam.

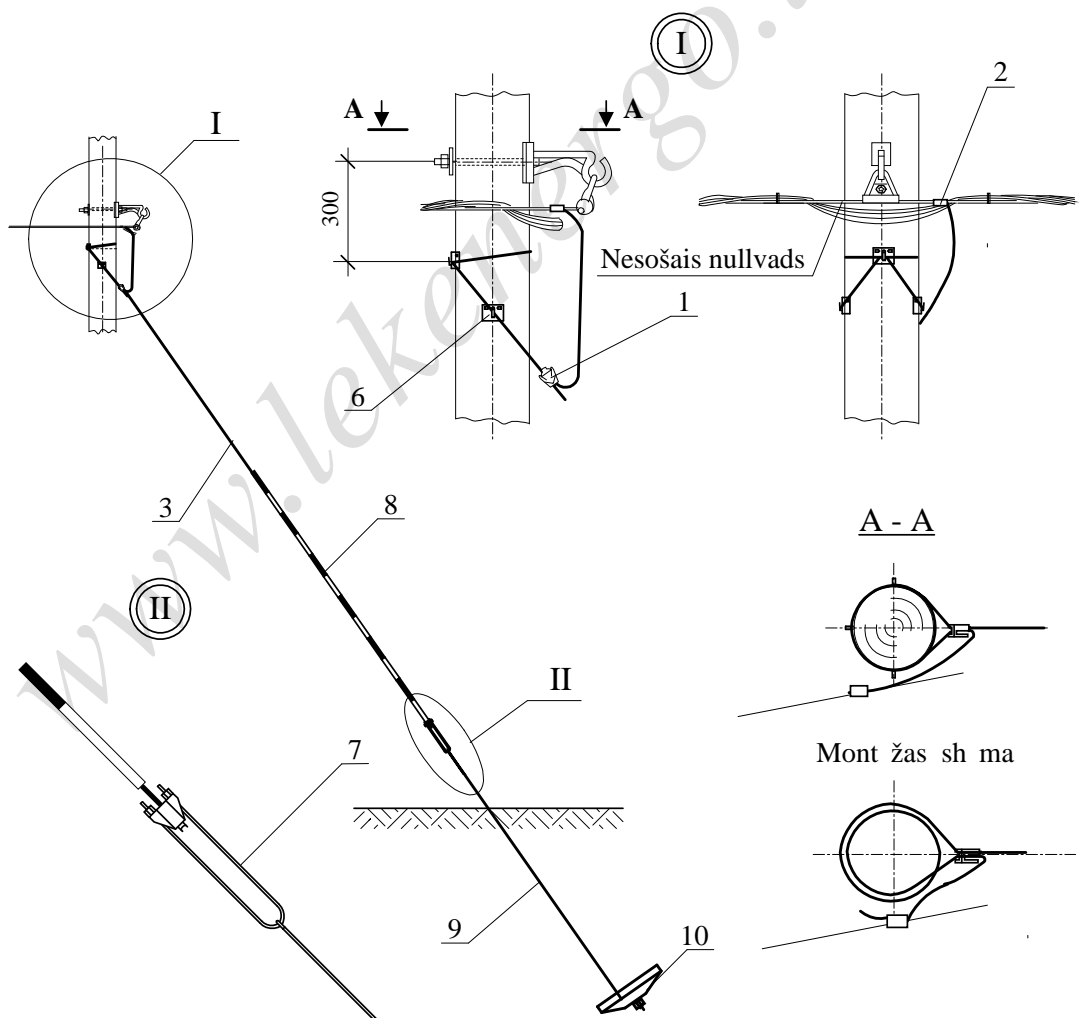
Atkarībā no balsta tipa un uzstādīšanas apstākļiem atsaites izveido vienā vai trijos izpildījumos:

1. izpildījums – pie balsta stiprināta viena atsaitē, sienot ap balsta statni;

2. izpildījuma 1. un 2. variants – atsaitē (es) stiprināta (as) pie balsta ar stiprināšanas plāksni PE-2 (4. poz.) un atsaites spaili CHLK 25 (1. poz.). 1. variants – viena (vienkārša) atsaitē, 2. variants – viens atsaišu pāris (dubultatsaitē) ar kopēju stiprināšanas mezglu pie balsta statņa;

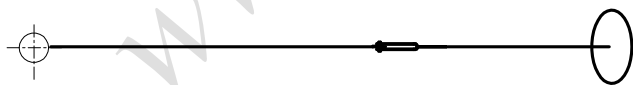
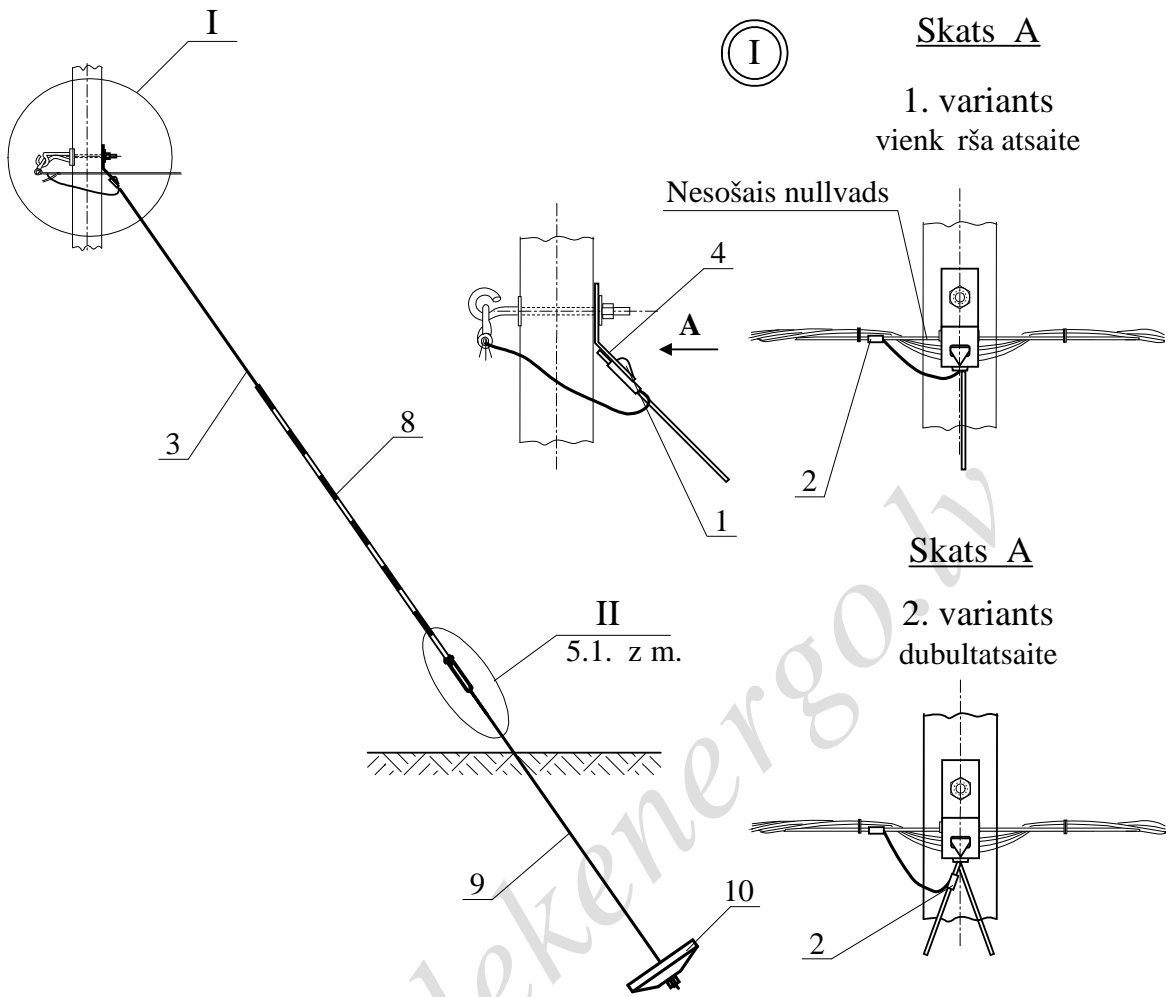
3. izpildījuma 1. un 2. variants – analoģisks 2. izpildījumam, tikai atsaitē ar plāksni PE-2 (4. poz.) stiprināta pie balsta ar buļskrūves M16×200 (divu piekarkabeņu balstiem) vai M16×250 (ietru piekarkabeņu balstiem) (5. poz.) palīdzību.

1. izpildījums

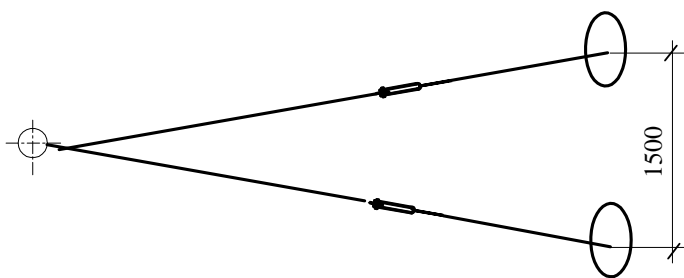


5.1. zīm.

2. izpild jums



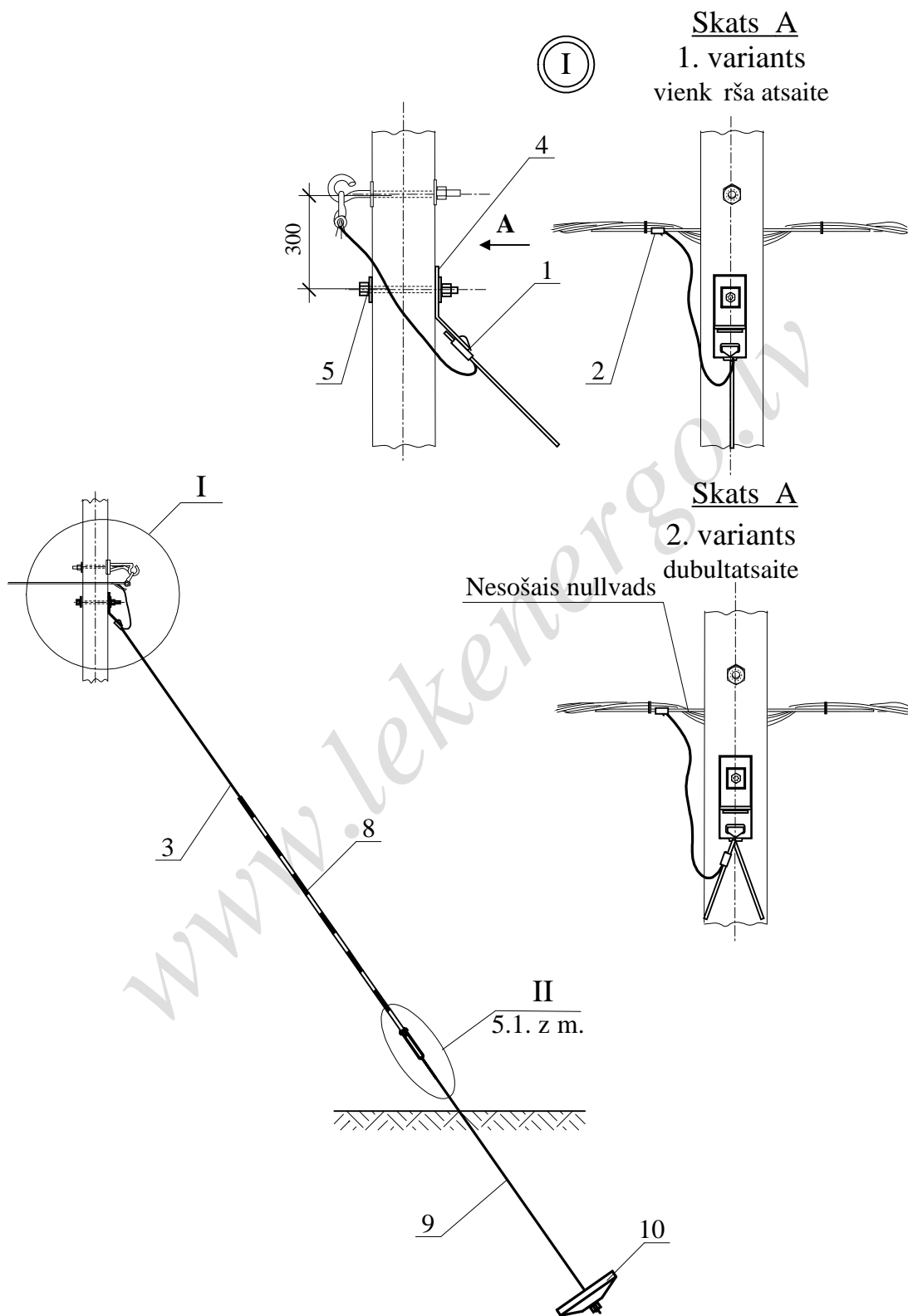
1. variants
vienk rša atsaite



2. variants
dubultatsaite

5.2. z m.

3. izpild jums
(p r jo sk. 5.2. z m. 2. izpild jumu)



5.1. tabula

Izstrādājumu un materiālu saraksts

Pozīcija	Nosaukums, marka, izgatavotājs	Daudzums				Piezīmes	
		1. izpildījums	2. izpildījums		3. izpildījums		
			1. variants	2. variants	1. variants		2. variants
1	Atsaites spaile CHLK 25, "ENSTO", gab.	1	1	1	1	1	
2	Nozarspaile SL 4.2, "ENSTO", gab.	1	1	2	1	2	3. piel. 2. tab.
3	Trauda trose TK-25, VS 3063-80, m						5.2. tabula 5.3. tabula
4	Stiprināšanas plāksne PE-2, "JAUDA", gab.	-	1	1	1	1	
5	Bultskrūve M16×200 vai M16×250, "JAUDA", gab.*	-	-	-	1	1	
6	Atsaites fiksators SH 35, "ENSTO", kompl.	3	-	-	-	-	
7	Atsaites spriegotājs CHK 25.1, "ENSTO", kompl.	1	1	2	1	2	
8	Atsaites caurulītes SH 25, "ENSTO", kompl.	1	1	2	1	2	
9	Enkura stienis ES, "JAUDA", kompl.	1	1	2	1	2	8.1.9.–8.1.10. tabulas
10	Dzelzsbetona enkurplātne EP, "JAUDA", gab.	1	1	2	1	2	8.1.9.–8.1.10. tabulas

* Elektrolīzi koka stabam, kura tievga diametrs ir 180 mm, izvēlas bultskrūvi M16×200 un elektrolīzi koka stabam, kura tievga diametrs ir 200 mm – bultskrūvi M16×250.

5.2. tabula

T rauda trose TK-25 divu piekarkabe u balstiem
VS 3063-80

Balsta marka	Atsaites izpild jums	T rauda trose TK-25, m							
		Balsta stat a garums, m							
		9000		10000		11000		12000	
		nesimetriskais piekarkabe u izvietojums	simetriskais piekarkabe u izvietojums	nesimetriskais piekarkabe u izvietojums	simetriskais piekarkabe u izvietojums	nesimetriskais piekarkabe u izvietojums	simetriskais piekarkabe u izvietojums	nesimetriskais piekarkabe u izvietojums	simetriskais piekarkabe u izvietojums
SSa04P.2	1. izpild jums 1 atsaite	9,6	9,9	10,9	11,1	11,9	12,2	-	-
SE2a04P.2n	2. izpild juma 1. variants 2 atsaites	2×8,3	-	2×9,5	-	2×10,6	-	2×11,5	-
SE2a04P.2 s	3. izpild juma 1. variants 2 atsaites	-	2×8,3	-	2×9,5	-	2×10,6	-	2×11,5
Ga04P.2n	2. izpild juma 1. variants 1 atsaite	8,3	-	9,5	-	10,6	-	-	-
Ga04P.2s NSa04P.2s	1. izpild jums 1 atsaite	-	9,8	-	11,0	-	12,1	-	-
Ea04P.2n	2. izpild juma 1. variants 1 atsaite	8,5	-	9,7	-	10,8	-	-	-
Ea04P.2s	1. izpild jums 1 atsaite	-	10,0	-	11,3	-	12,3	-	-
NSa04P.2n	2. izpild juma 1. variants 1 atsaite	8,2	-	9,4	-	10,5	-	-	-
NE2a04P.2n	2. izpild juma 1. variants 2 atsaites	2×8,2	-	2×9,4	-	2×10,5	-	2×11,6	-
NE2a04P.2s	1. izpild jums 1 atsaite un 2. izpild juma 1. variants 1 atsaite	-	8,2	-	9,4	-	10,5	-	11,6
		-	9,6	-	10,8	-	11,9	-	12,7

5.3. tabulas kums

T rauda trose TK-25 balstiem etru piekarkabe u balstiem
VS 3063-80

Balsta marka	Atsaites izpild jums	T rauda trose TK-25, m								
		Balsta stat a garums, m								
		9000	10000		11000		12000		13000	
		simetriskais piekarkabe u izvietojums	nesimetriskais piekarkabe u izvietojums	simetriskais piekarkabe u izvietojums	nesimetriskais piekarkabe u izvietojums	simetriskais piekarkabe u izvietojums	nesimetriskais piekarkabe u izvietojums	simetriskais piekarkabe u izvietojums	nesimetriskais piekarkabe u izvietojums	
SSa04P.4	1. izpild jums 1 atsaite vai	9,9	10,4	11,1	11,5	12,1	12,7	-	-	
	3. izpild juma 2. variants 1 dubultatsaite	16,2	17,2	18,6	19,4	20,6	21,8	-	-	
SE2a04P.4n	2. izpild juma 1. variants 2 atsaites vai	-	2×9,0	-	2×10,1	-	2×11,1	-	2×12,1	
	2. izpild juma 2. variants 2 dubultatsaites	-	2×17,6	-	2×19,8	-	2×21,8	-	2×23,8	
SE2a04P.4s	3. izpild juma 1. variants 2 atsaites vai	2×8,2	-	2×9,4	-	2×10,5	-	2×11,4	-	
	3. izpild juma 2. variants 2 dubultatsaites	2×16,0	-	2×18,4	-	2×20,6	-	2×22,4	-	
Ga04P.4n	2. izpild juma 1. variants 1 atsaite vai	-	9,0	-	10,1	-	11,1	-	-	
	2. izpild juma 2. variants 1 dubultatsaite	-	17,6	-	19,8	-	21,8	-	-	
Ga04P.4s	1. izpild jums 1 atsaite vai	9,8	-	11,0	-	12,1	-	-	-	
	3. izpild juma 2. variants 1 dubultatsaite	16,0	-	18,4	-	20,6	-	-	-	
Ea04P.4n	2. izpild juma 1. variants 1 atsaite	-	9,0	-	10,1	-	11,1	-	-	

5.3. tabulas beigas

T rauda trose TK-25 etru piekarkabe u balstiem
VS 3063-80

Balsta marka	Atsaites izpild jums	T rauda trose TK-25, m								
		Balsta stat a garums, m								
		9000	10000		11000		12000		13000	
		simetriskais piekarkabe u izvietojums	nesimetriskais piekarkabe u izvietojums	simetriskais piekarkabe u izvietojums	nesimetriskais piekarkabe u izvietojums	simetriskais piekarkabe u izvietojums	nesimetriskais piekarkabe u izvietojums	simetriskais piekarkabe u izvietojums	nesimetriskais piekarkabe u izvietojums	
Ea04P.4s	1. izpild jums 1 atsaite	9,8	-	11,0	-	12,1	-	-	-	
NSa04P.4n	2. izpild juma 1. variants 1 atsaite	-	9,0	-	10,1	-	11,1	-	-	
NSa04P.4s	1. izpild jums 1 atsaite	9,9	-	11,1	-	12,1	-	-	-	
NE2a04P.4n	2. izpild juma 1. variants 2 atsaites	-	2×9,0	-	2×10,1	-	2×11,1	-	2×12,1	
NE2a04P.4s	1. izpild jums 1 atsaite un 2. izpild juma 1. variants 1 atsaite	17,8	-	20,2	-	22,4	-	24,2	-	

6. Zem šana

6.1. Saskaņā ar spēkā esošām normām un noteikumiem atsevišķiem 0,4 kV līnijām balstiem izpildījami šādi zemjumi:

- nullvada atkrītošais zemjums;
- pārspriegumaizsardzības zemjums;
- izlādētu zemjumu kabētu galabalstos;
- balstos uzstādītu ierīču, kronšteinu un sekcionāšanas skapju zemjums.

6.2. Nullvada atkrītošais un pārspriegumaizsardzības zemjuma konstruktīvais risinājums izpildīams saskaņā ar 6.1. zīm. Izstrādājumu un materiālu saraksts dots 6.1. tabulā.

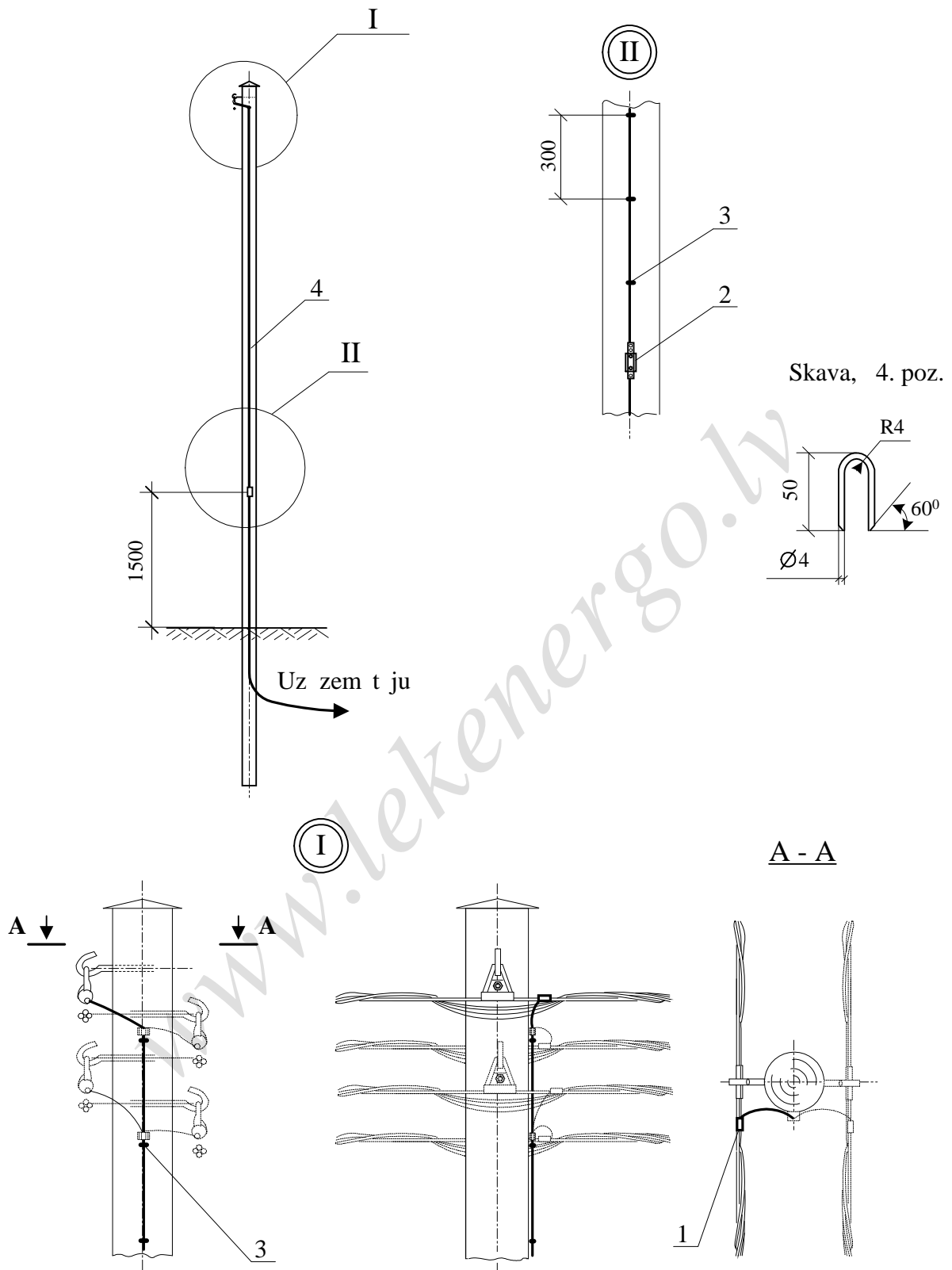
Balstos, kuros izveidots atkrītošais nullvada vai pārspriegumaizsardzības zemjums, zemjumvadam ar nozarspailēm (1. poz.) jāpievieno visu piekārējamību nesošie nullvadi.

6.3. Zemjumvadam pa balstu (4. poz.) izmantojami vara, alumīnija, tērauda līnijas vai tērauda vadi (M16, A25, AS25, PS25).

Zemjumvadu balsta statnīm stiprina ar cinkotas stieples skavām (3. poz.). Zemjumvada pa balstu garumu, nozarspailēm un stiprināšanas skavu skaitu nosaka vadoties no piekārējamību skaita un balsta gabarītiem.

6.4. Zemitājs un zemjumvads no zemitāja līdz zemitājspailei SE 15 izpildīams saskaņā ar spēkā esošām normām un noteikumiem.

Zemitājspaile SE 15 (2. poz.), kas savieno zemjumvadu pa balstu ar zemjumvadu uz zemitāju, uzstādāma 1,5 m attālumā no zemes.



6.1. z m.

6.1. tabula

Izstrādājumu un materiālu saraksts*

Pozīcija	Nosaukums, marka, izgatavotājs	Daudzums**		Piezīmes
		Al – Al vai Al – Fe	Al – Cu	
1	Nozarspaile SL 4.2 (SL 4.21 vai SL 4.25), "ENSTO", gab.	1	—	6.3. p.
	Nozarspaile SM 2.2(SL 2.21 vai SL 2.25), "ENSTO", gab.	—	1	
2	Zemšānas spaile SE 15, "ENSTO", kompl.	1		
3	Cinkotas stieples skava diam. 4 mm, gab., balstiem ar statāgarumu: L= 9000 mm L= 10000 mm L= 11000 mm L= 12000 mm L= 13000 mm		20 24 27 29 32	
4	Zemjumvads, m, balstiem ar statāgarumu: L= 9000 mm L= 10000 mm L= 11000 mm L= 12000 mm L= 13000 mm		6,0 7,0 7,9 8,7 9,5	6.3. p.

* Izstrādājumu un materiālu saraksts sastādīts balstam ar vienu piekarkabeli.

Katram nakošajam kabelim papildus jāizvlas viena nozarspaile (1. poz.), viena nozarspaile zemjumvada pievienojumam un zemjumvads (4.poz.) – 0,4 m.

** Ail "Daudzums" zemjumvadu savienojumi uzrādīti sekojoši:

- Al – Al – t raudalumnija un alumnija zemjumvadu savstarpīgie savienojumi;
- Al – Fe – t raudalumnija un alumnija zemjumvadu savienojumi ar t rauda zemjumvadiem;
- Al – Cu – t raudalumnija un alumnija zemjumvadu savienojumi ar vara zemjumvadiem.

7. Iekrtu uzstādīšana

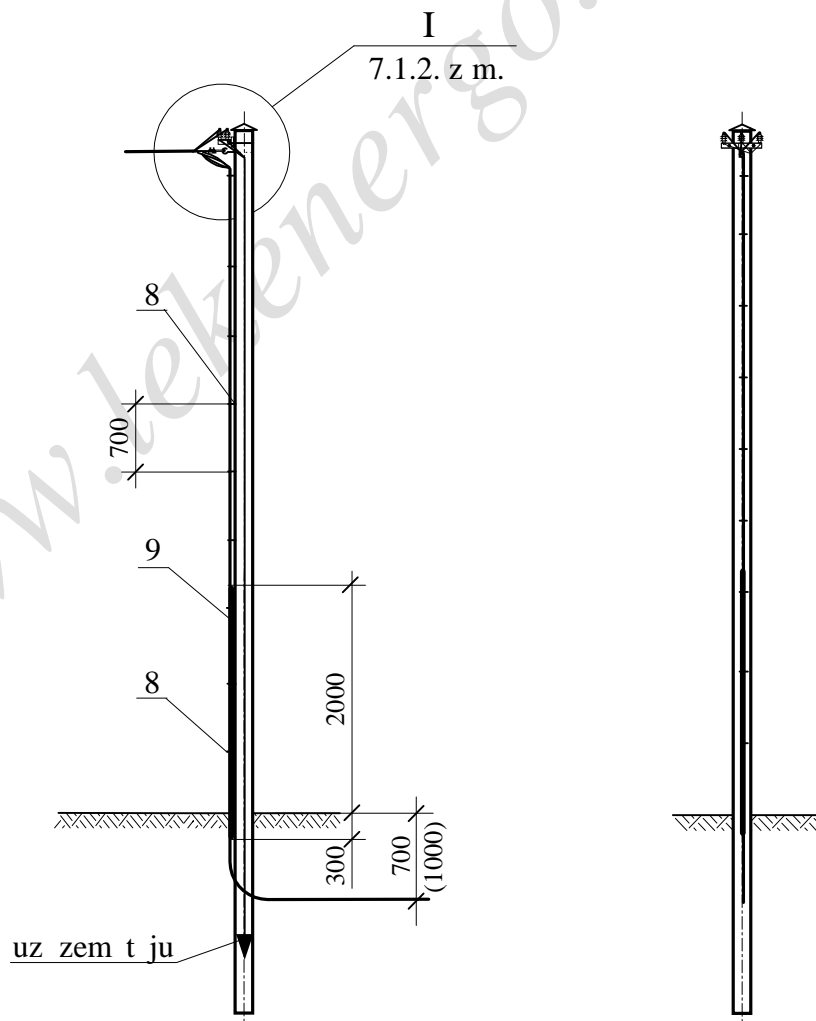
7.1. Kabeļbalsta un izlādē uzstādīšana

7.1.1. Kabeļbalsta aizsardzība no atmosfēras pārspriegumiem uzstādīmi izlādē, kas jāzemes saskaņā ar 6.nodaļa dotiem risinājumiem un materiāliem (6.3. – 6.4. p.).

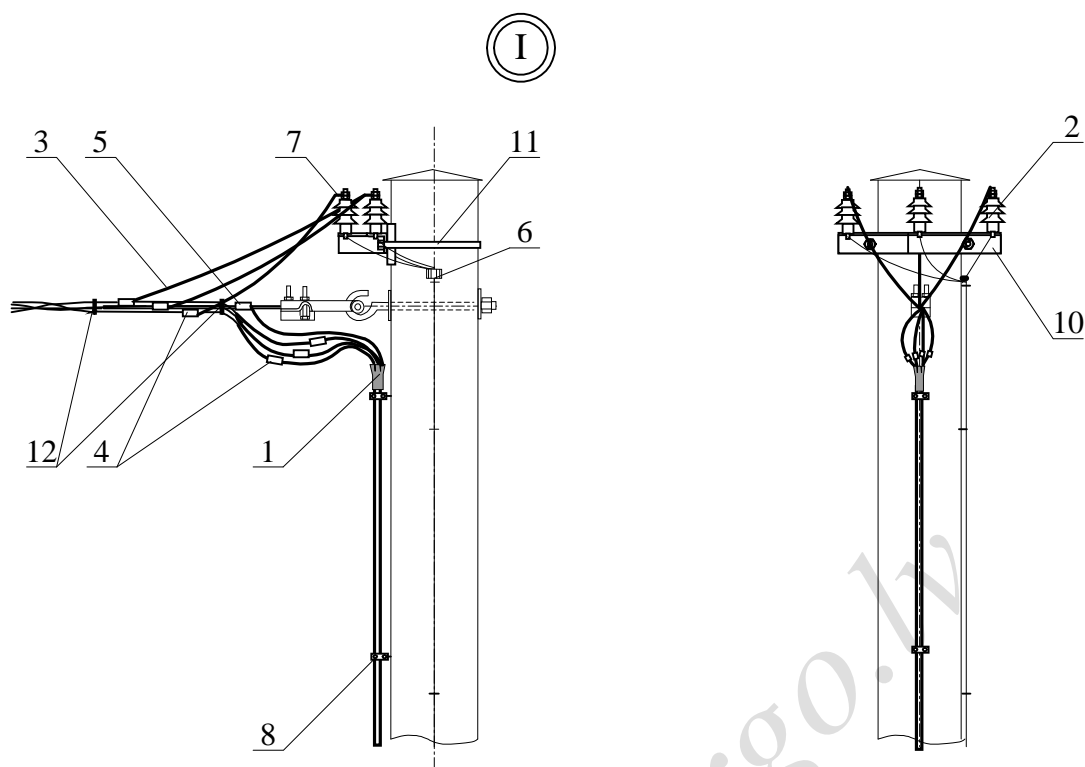
7.1.2. Kabeļbalsta stiprina ar kabeļbalsta distantskāviem (8. poz.). Līdz 2,0 m augstumam no zemes kabeļbalsta aizsargā ar kabeļbalsta aizsargcauruli (9. poz.).

7.1.3. Kabeļbalsta var uzstādīt gan gala balstos, gan starpbalstos. Atgāz balsta kabeļbalsta montāžu atgāz.

7.1.4. **Kabeļbalsta un izlādē POLIM-D 04N uzstādīšana** izpildīma saskaņā ar 7.1.1. un 7.1.2. zīm. Izstrādājumu un materiālu saraksts dots 7.1.1. tabulā. Izlādē stiprina uz izlādē uzstādīšanas kronšteina IK 04.



7.1.1. zīm.



7.1.2. z m.

7.1.1. tabula

Izstrādājumu un materiālu saraksts

Pozīcija	Nosaukums, marka, izgatavotājs	Daudzums	Piezīmes
1	Kabeļa galapdares uzstādīšanai*, kompl.	1	
2	Izolācijas POLIM-D 04N, "ABB", gab.	3	
3	Izolācijas vads AVVS 1×25 mm ² **, "JAUDA", m	2	
4	Nozarspaile SL, "ENSTO", gab.	6	3. piel. 2. tab.
5	Nozarspaile SL, "ENSTO", kompl.	1	3. piel. 3. tab.
6	Nozarspaile SL, "ENSTO", gab.	1	6.1. tabulas 1. p.
7	Pieslēguma GPH 14, "GERHARD PEDRI", gab.	3	
8	Kabeļa distantskava SO 70, "ENSTO", kompl.	10	
9	Kabeļa aizsargcaurule Kabuflex R***, "Frankische Rohrwerke" vai cinkota aizsargcaurule, "JAUDA", m	2,3	
10	Izstrādājuma uzstādīšanas kronšteins IK 04, "JAUDA", gab.	1	
11	Skava SK-04, "JAUDA", kompl.	1	
12	Vadurkabeļa savilce, "HAUPA", gab.	2	

* Kabeļa galapdares izveidošana vienlaikus ar 0,4 kV kabeļa izveidošanu.

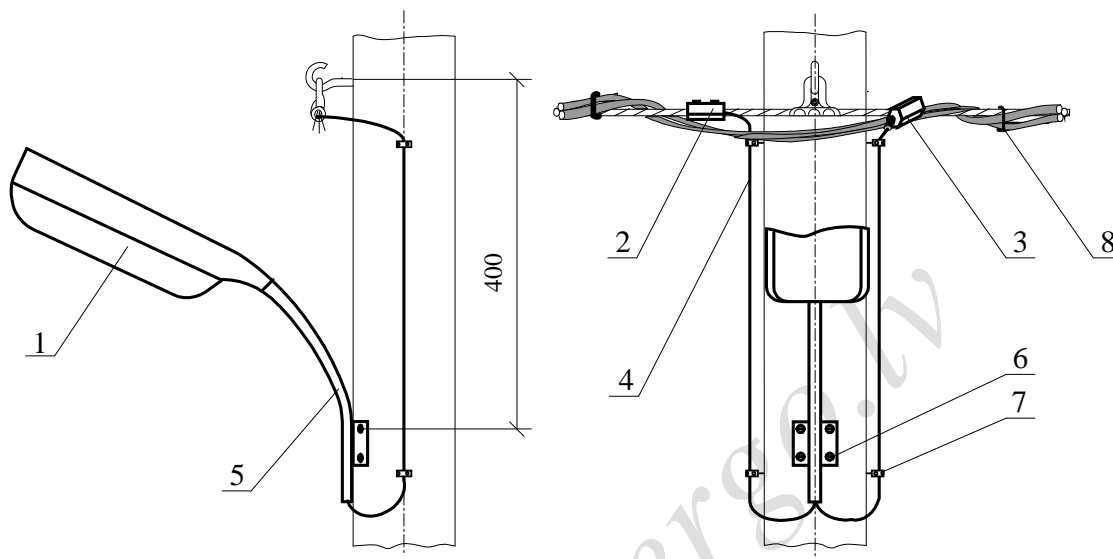
** Var izmantot piekarkabeļus, kas montēti piekarkabeļa elektrolīzē.

***Kabeļa aizsargcaurules izmēru izvēle atkarīga no kabeļa rādiusa.

4.1.5. Izstrādājumu un materiālu sarakstā uzrādīto kabeļa stiprināšanas un aizsardzības elementu vietā var izmantot citu firmu un marķu stiprināšanas un aizsardzības elementus, nodrošinot kabeļa aizsardzību pret bojājumiem.

7.2. Ielu apgaismes gaismek a uzst d šana

7.2.1. Piekarkabe u elektrol nijas balst ielu apgaismes gaismek a uzst d šana izpild ma saska ar 7.2.1. z m. Izstr d jumu un materi lu saraksts dots 7.2.1. tabul .



7.2.1. z m.

7.2.1. tabula

Izstr d jumu un materi lu saraksts

Poz cija	Nosaukums, marka, izgatavot jr pn ca	Daudzums	Piez mes
1	Gaismeklis NKU01-2008, gab.	1	7.2.2. p.
2	Nozarspaile SM 1.1 (SM 1.11)*, "ENSTO", gab.	1	
3	Nozarspaile SM 7.1*, "ENSTO", kompl.	1	
4	Izol ts vara vads VVS 2,5 mm ² , "JAUDA", m	5	
5	Gaismek a kronšteins, "JAUDA", gab.	1	7.2.2. p.
6	Kokskr ve 10×80, gab.	4	7.2.2. p.
7	Kabe a distantskava SO 70, "ENSTO", kompl.	4	
8	Vadu k a savilce, "HAUPA", gab.	2	

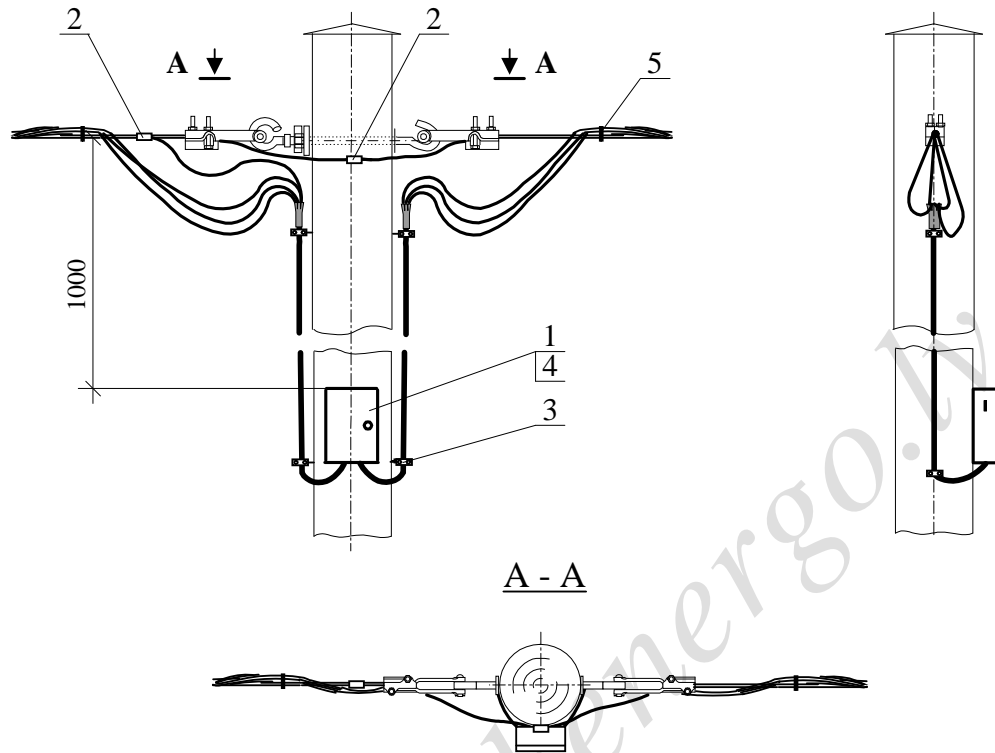
* Spail m SM 1.1 (SM 1.11) un SM 7.1 papildus komplekt aizsargapvalkus SP 14.

7.2.2. 7.2.1. z m jum , izstr d jumu un materi lu sarakst (7.2.1. tabul) gaismek i, kronšteini un stiprin šanas elementi uzr d ti nosac ti; to viet var izmantot ar daž du citu firmu un marku izstr d jumus.

7.2.3. 7.2.1. z m jum par d ta ielu apgaismes gaismek a uzst d šana vienstat a starpbalst . Citu tipu balstos gaismek i uzst d mi analo iski.

7.3. Sekcion šanas ietaišu uzst d šana

7.3.1. **Sekcion šanas sadales skapja** uzst d šana elektrol nijas balst izpild ma saska ar 7.3.1. z m. Izstr d jumu un materi lu saraksts dots 7.3.1. tabul .



7.3.1. z m.

7.3.1. tabula

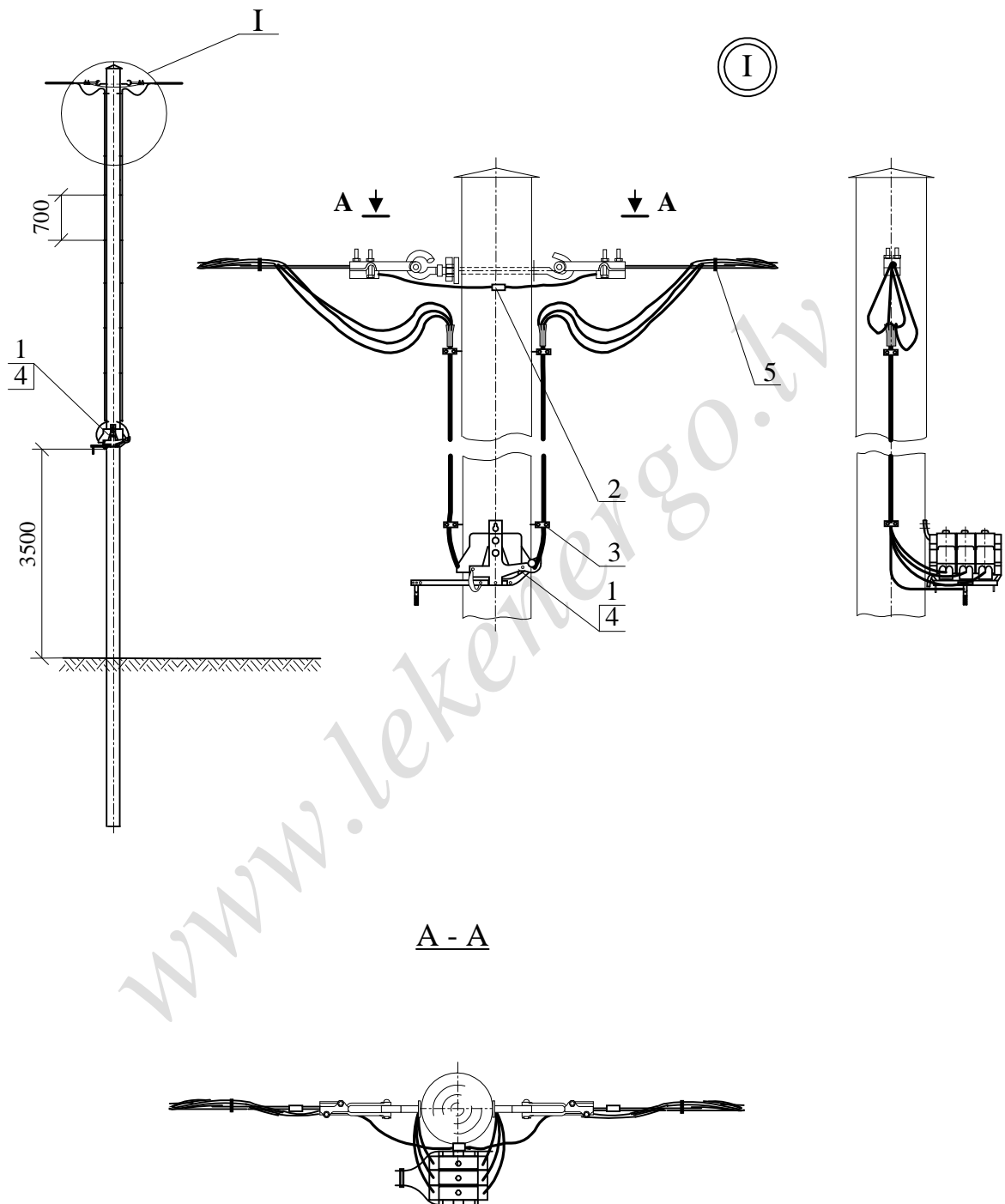
Izstr d jumu un materi lu saraksts

Poz cijā	Nosaukums, marka, izgatavot jr pn ca	Daudzums	Piez mes
1	Sekcion šanas sadales skapis LSS, "JAUDA", gab.	1	3. piel. 2. tab.
2	Nozarspaile SL, "ENSTO", gab.	2	
3	Kabe a distantskava SO 70, "ENSTO", kompl.	6	
4	Kokskr ve 10×80, gab.	4	
5	Vadu k a savilce, "HAUPA", gab.	2	

7.3.2. L nijas sekcion šanas sadales skapja (1. poz.) marku un drošin t ju k stošo ieliktu str vas izv las gaisvadu l nijas projekt šanas gait atkar b no darba un ssl guma str v m l nij .

7.3.3. Sekcion šanas sadales skapja korpusu pievieno piekarkabe a nesošajam nullvadam.

7.3.4. Drošin t jsl dža uzst d šana izpild ma saska ar 7.3.2. z m. Izstr d jumu un materi lu saraksts dots 7.3.2. tabul .



7.3.2. z m.

7.3.2. tabula

Izstrādājumu un materiālu saraksts

Pozīcija	Nosaukums, marka, izgatavotājs	Daudzums	Piezīmes
1	Drošinātājs dzīsiem SZ 41 vai SZ 152, "ENSTO", kompl.	1	
2	Nozarspaile SL*, "ENSTO", gab.	1	3. piel. 2. tab.
3	Kabeļa distantskāva SO 70, "ENSTO", kompl.	18	
4	Koksgrīva 10×80, gab.	2	
5	Vadītāja savilce, "HAUPA", gab.	2	

7.3.5. Drošinātāja kabeļu nominālās strāvas izvēle atkarībā no darba un
 guma strāvas mērījumiem.

www.lekenergoblv

8. Balstu nostiprin šana grunt

8.1. Balstu nostiprin šana labas un vid jas nestsp jas grunt s

8.1.1. M lain s un smilšan s labas un vid jas nestsp jas grunt s (grunts apl ses pretest ba $R_0 > 0,12$ MPa, deform cijas modulis $E > 12$ MPa) balstus uzst da urbt s bedr s, iz emot šaurb zes atg ž balstus (ierobežotas uzst d šanas apst k iem), kurus uzst da ar ekskavatoru rakt s bedr s.

Balstus bedr s nostiprina, vadoties no šaj noda dotiem nor d jumiem un z m jumiem.

8.1.2. Vienstat a starpbalstus S04P un krustojuma starpbalstus KS04P uzst da urbt s bedr s, tos papildus nostiprinot ar augš jiem r e iem, k nor d ts 8.1.1., 8.1.2. tabul s un š dos z m jumos:

- "Stat a nostiprin šana grunt ar vienu augš jo r eli", 8.1.1. z m., 8.1.3. tabula;
- "Stat a nostiprin šana grunt ar diviem augš jiem r e iem", 8.1.2. z m., 8.1.4. tabula.

8.1.1. tabula

Divu piekarkabe u vienstat u starpbalstu un krustojuma starpbalstu
nostiprin šana labas un vid jas nestsp jas grunt s

Balsta marka	Piekarkabe u diametru summa, mm	Uzst damo augš jo r e u skaits, marka un garums, mm	
		v ja rajonos	
		II – III	IV – V
S04P.2n-10	≤ 62	–	1×LR1-500
	> 62	1×LR1-500	
S04P.2n-11	≤ 62	–	1×LR1-800
	> 62	1×LR1-500	
S04P.2n-12	≤ 62	1×LR1-500	1×LR1-800
	> 62	1×LR1-500	
S04P.2s-9	≤ 62	–	–
	> 62		
S04P.2s-10	≤ 62	–	1×LR1-500
	> 62		
S04P.2s-11	≤ 62	–	1×LR1-500
	> 62		
KS04P.2n-9	≤ 62	1×LR1-500	2×LR1-500
	> 62		2×LR1-800
KS04P.2n-10	≤ 62	2×LR1-500	2×LR1-500
	> 62		2×LR1-800
KS04P.2n-11	≤ 62	1×LR1-500	2×LR1-800
	> 62	2×LR1-500	
KS04P.2s-10	≤ 62	1×LR1-500	2×LR1-500
	> 62		
KS04P.2s-11	≤ 62	1×LR1-500	2×LR1-500
	> 62		
KS04P.2s-12	≤ 62	1×LR1-500	2×LR1-500
	> 62		

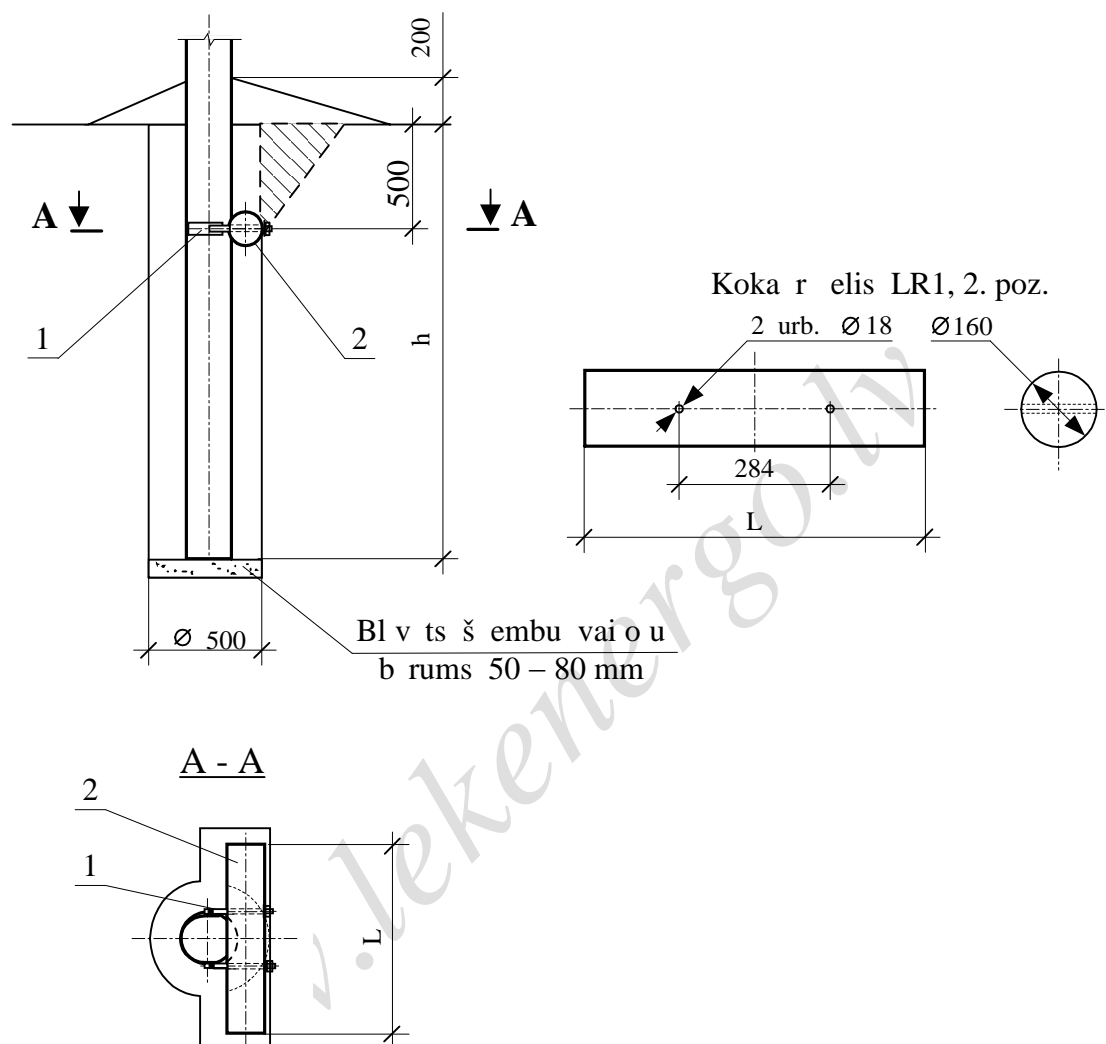
Piez mes: 1. Šaj tabul un turpm k: LR1 – augš jais r elis, LR2 – apakš jais r elis.

2. Ja krustojuma balstam uzst d ms viens augš jais r elis, tas uzst d ms balsta
pus , kur ir liel kais elektrol nijas laidums.

8.1.2. tabula
 etru piekarkabe u vienstat u starpbalstu un krustojuma starpbalstu
 nostiprin šana labas un vid jas nestsp jas grunt s

Balsta marka	Piekarkabe u diametru summa, mm	Uzst damo augš jo r e u skaits, marka un garums, mm	
		v ja rajonos	
		II – III	IV – V
S04P.4n-10	≤ 124	1×LR1-500	1×LR1-800
	> 124		1×LR1-1000
S04P.4n-11	≤ 124	1×LR1-800	1×LR1-1200
	> 124	1×LR1-500	
S04P.4n-12	≤ 124	1×LR1-500	1×LR1-1500
	> 124	1×LR1-800	
S04P.4s-9	≤ 124	–	1×LR1-500
	> 124	1×LR1-500	1×LR1-800
S04P.4s-10	≤ 124		1×LR1-500
	> 124	1×LR1-800	
S04P.4s-11	≤ 124	1×LR1-500	1×LR1-500
	> 124		1×LR1-800
KS04P.4n-10	≤ 124	2×LR1-500	2×LR1-500
	> 124		2×LR1-800
KS04P.4n-11	≤ 124	2×LR1-800	2×LR1-1000
	> 124		2×LR1-500
KS04P.4n-12	≤ 124	2×LR1-500	2×LR1-800
	> 124	2×LR1-800	2×LR1-1000
KS04P.4s-9	≤ 124	2×LR1-500	2×LR1-500
	> 124		2×LR1-800
KS04P.4s-10	≤ 124	2×LR1-500	
	> 124		
KS04P.4s-11	≤ 124	2×LR1-500	2×LR1-800
	> 124		

Stat a nostiprin šana grunt ar vienu augš jo r eli



8.1.1. z m.

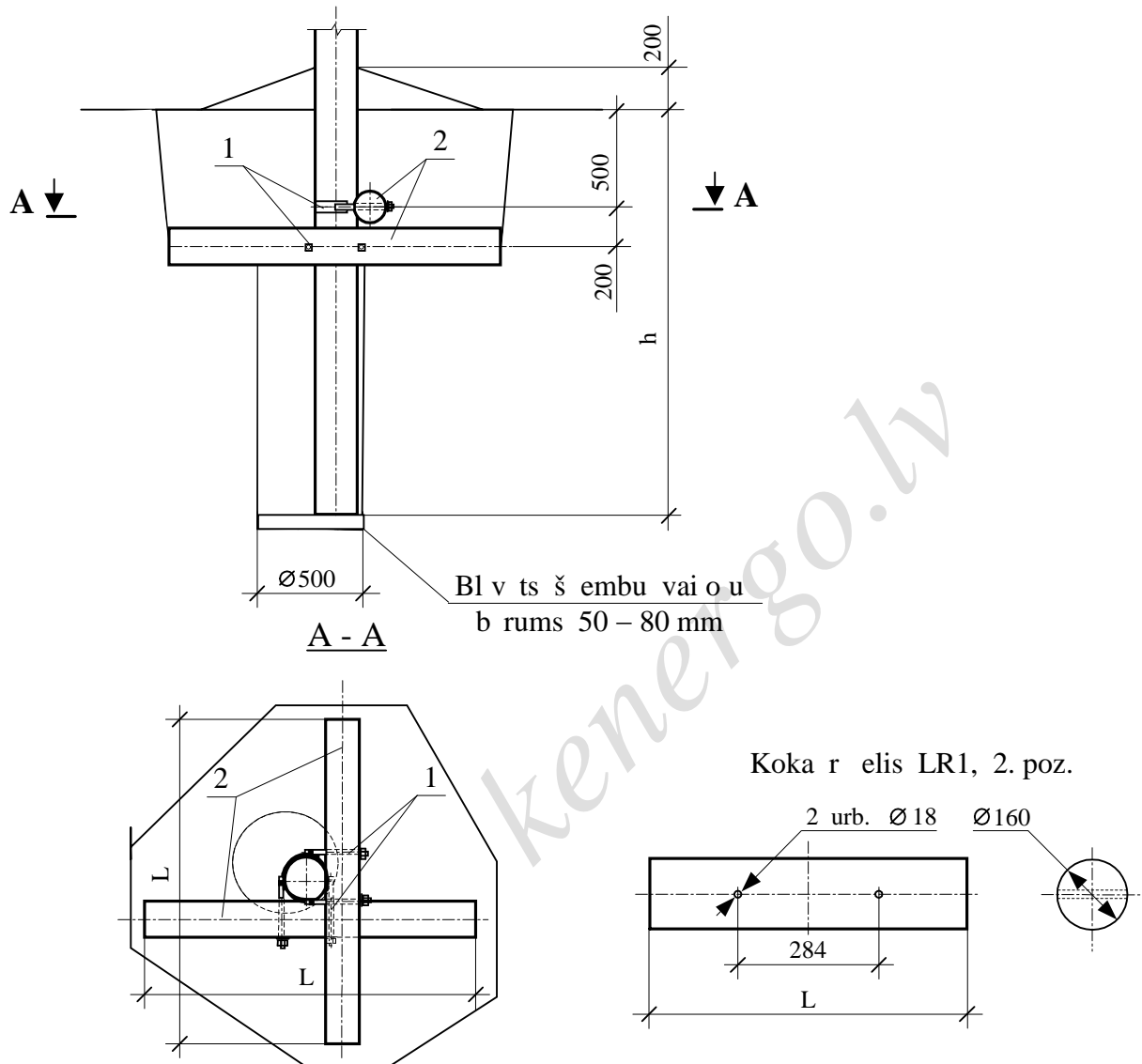
8.1.3. tabula

Izstr d jumu un materi lu saraksts

Poz cija	Nosaukums, marka, izgatavot jr pn ca	Daudzums	Piez mes
1	R e a savilce RS-1, "JAUDA", gab.	1	
2	Koka r elis LR1* Ø160 , LATVENERGO 06.03.95 TN, gab.	1	

* R e a LR1 garumu L sk. 8.1.1. un 8.1.2. tabul s, tilpumu – 8.1.16. tabul .

Stat a nostiprin šana grunt ar diviem augš jiem r e iem



8.1.2. z m.

8.1.4. tabula

Izstr d jumu un materi lu saraksts

Poz cija	Nosaukums, marka, izgatavot jr pn ca	Daudzums	Piez mes
1	R e a savilce RS-1, "JAUDA", gab.	2	
2	Koka r elis LR1* Ø160 , LATVENERGO 06.03.95 TN, gab.	2	

* R e a LR1 garumu L sk. 8.1.1. un 8.1.2. tabul s, tilpumu – 8.1.16. tabul .

8.1.3. Atg ž balstus SSs04P, SE2s04P, Gs04P, Es04P, NSs04P, NE2s04P nostiprina urbt s bedr s saska ar 8.1.5., 8.1.6. tabul s dotajiem nor d jumiem un š diem z m jumiem:

- "Stiept stat a nostiprin šana grunt ar vienu apakš jo r eli", 8.1.3. z m., 8.1.7. tabula;
- "Stiept stat a nostiprin šana grunt ar diviem apakš jiem r e iem", 8.1.4. z m., 8.1.8. tabula;
- "Atg ž a nostiprin šana grunt ar vienu augš jo r eli", 8.1.5. z m., 8.1.9. tabula;
- "Atg ž a nostiprin šana grunt ar vienu apakš jo r eli", 8.1.6. z m., 8.1.10. tabula.

8.1.5. tabula

Divu piekarkabe u atg ž balstu nostiprin šana labas un vid jas nestsp jas grunt s

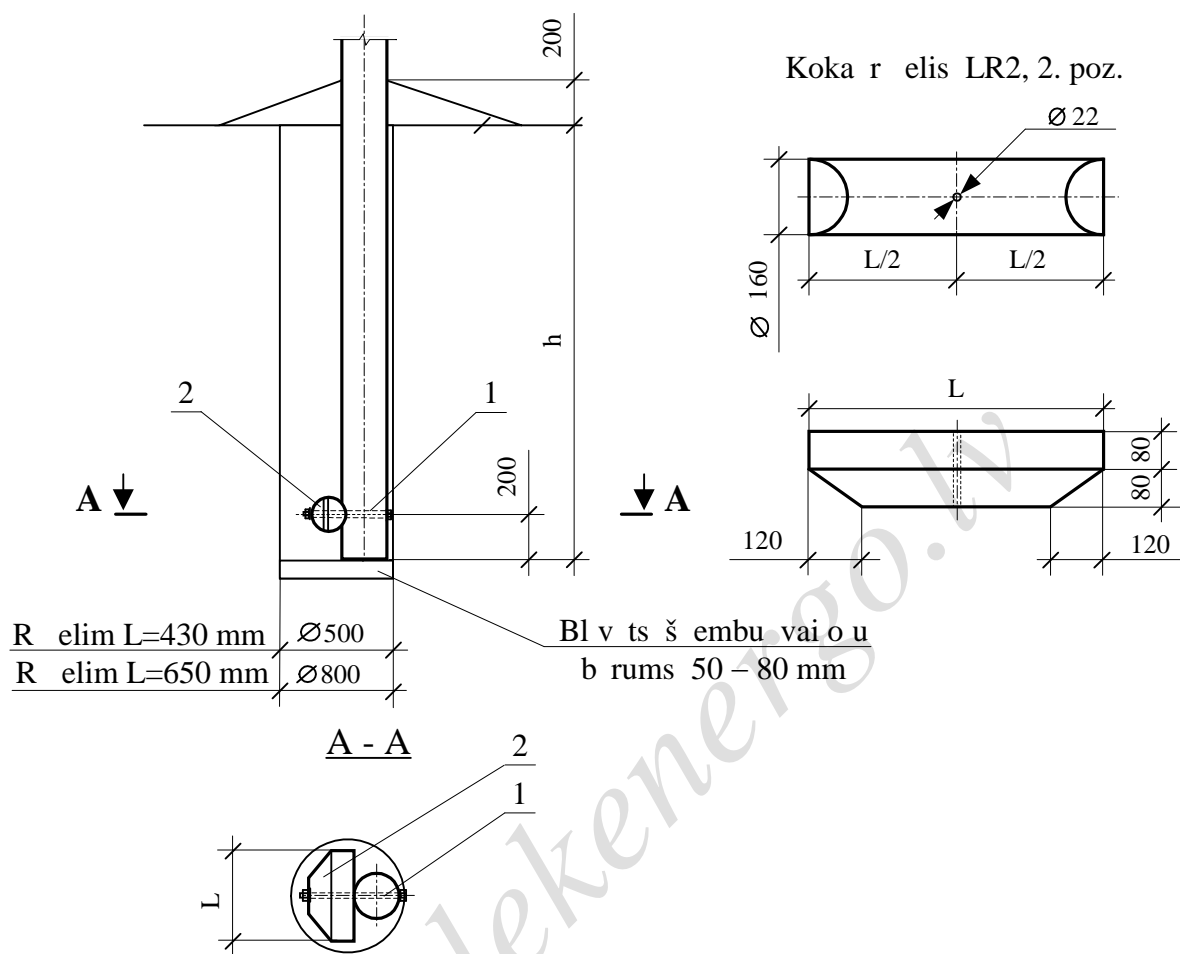
Balsta marka	Nostiprin jums	
	balsta statnim	balsta atg znim
St ra starpbalsti SSs04P.2 Gala balsti Gs04P.2 Nozarojuma starpbalsti NSs04P.2 Nozarojuma enkurbalsti NE2s04P.2	1 apakš jais r elis LR2-430 urbūm \varnothing 500 (sk. 8.1.3. z m.)	1 augš jais r elis LR1-500 (sk. 8.1.5. z m.)
St ra enkurbalsti SE2s04P.2	2 apakš jie r e i LR2-430 urbūmos \varnothing 800 (sk. 8.1.4. z m.)	
Enkurbalsti Es04P.2	Statnim un atg znim: pa 1 apakš jam r elim LR2-430 urbūmos \varnothing 500 (sk. 8.1.3., 8.1.6. z m.)	

8.1.6. tabula

etru piekarkabe u atg ž balstu nostiprin šana labas un vid jas nestsp jas
grunt s

Balsta marka	Nostiprin jums	
	balsta statnim	balsta atg znim
St ra starpbalsti SSs04P.4 Gala balsti Gs04P.4	2 apakš jie r e i LR2-430 urbum Ø 800 (sk. 8.1.4. z m.)	1 augš jais r elis LR1-1000 (sk. 8.1.5. z m.)
Nozarojuma starpbalsti NSs04P.4n Nozarojuma enkurbalsti NE2s04P.4	1 apakš jais r elis LR2-430 urbum Ø 500 (sk. 8.1.3. z m.)	1 augš jais r elis LR1-500 (sk. 8.1.5. z m.)
St ra enkurbalsti SE2s04P.4	2 apakš jie r e i LR2-650 urbum Ø 800 (sk. 8.1.4. z m.)	Katram atg znim: 1 augš jais r elis LR1-1000 (sk. 8.1.5. z m.)
Enkurbalsti Es04P.4	Statnim un atg znim: pa 1 apakš jam r elim LR2-650 urbomos Ø 800 (sk. 8.1.3., 8.1.6. z m.)	

Stiept stat a nostiprin šana grunt ar vienu apakš jo r eli



8.1.3. z m.

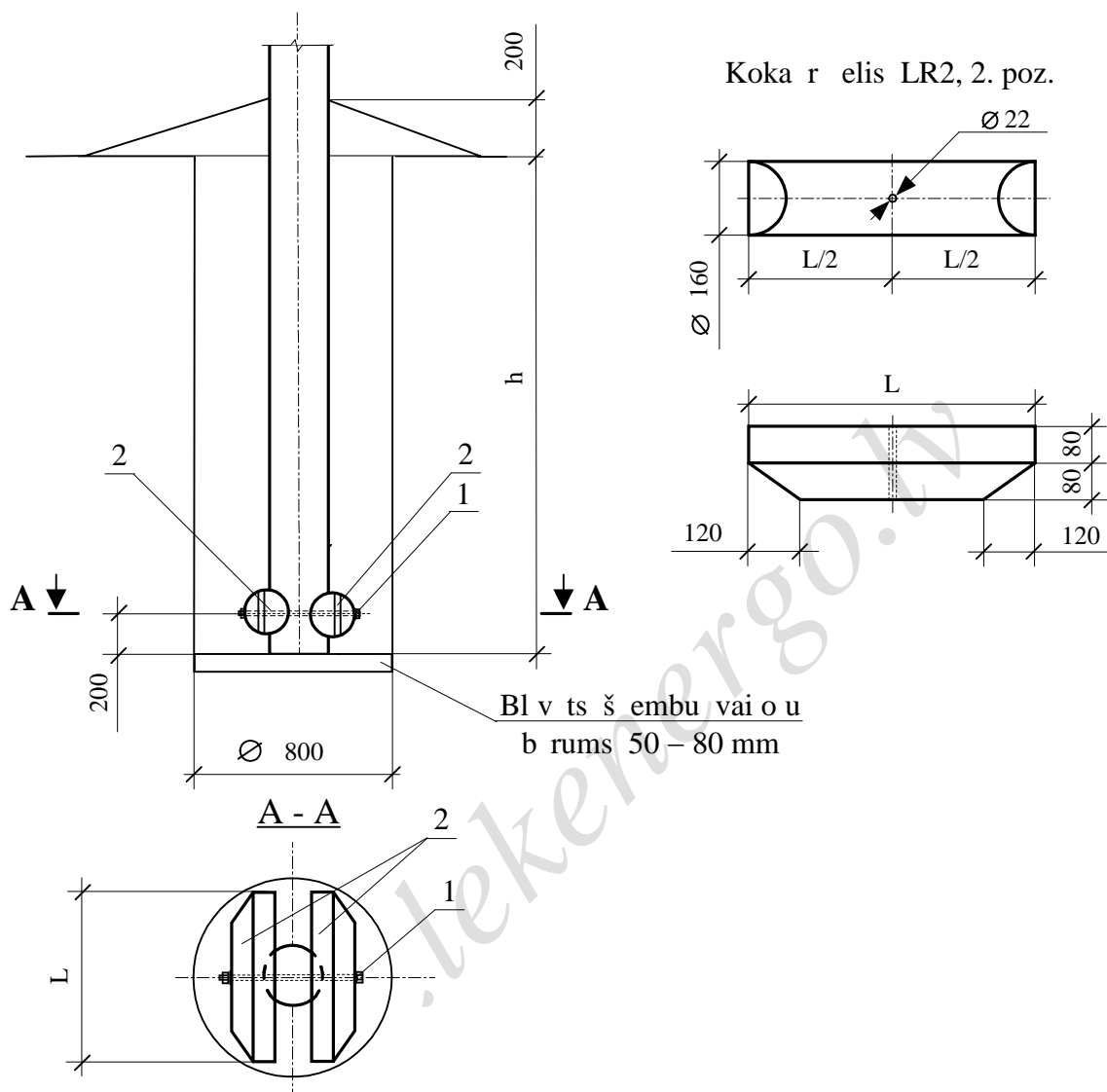
8.1.7. tabula

Izstr d jumu un materi lu saraksts

Poz cija	Nosaukums, marka, izgatavot jr pn ca	Daudzums	Piez mes
1	Bultskr ve M20×500, "JAUDA", kompl.	1	
2	Koka r elis LR2* Ø160 , LATVENERGO 06.03.95 TN, gab.	1	

* R e a LR2 garumu L sk. 8.1.5. un 8.1.6. tabul s, tilpumu – 8.1.16. tabul .

Stiept stat a nostiprin šana grunt ar diviem apakš jiem r e iem



8.1.4. z m.

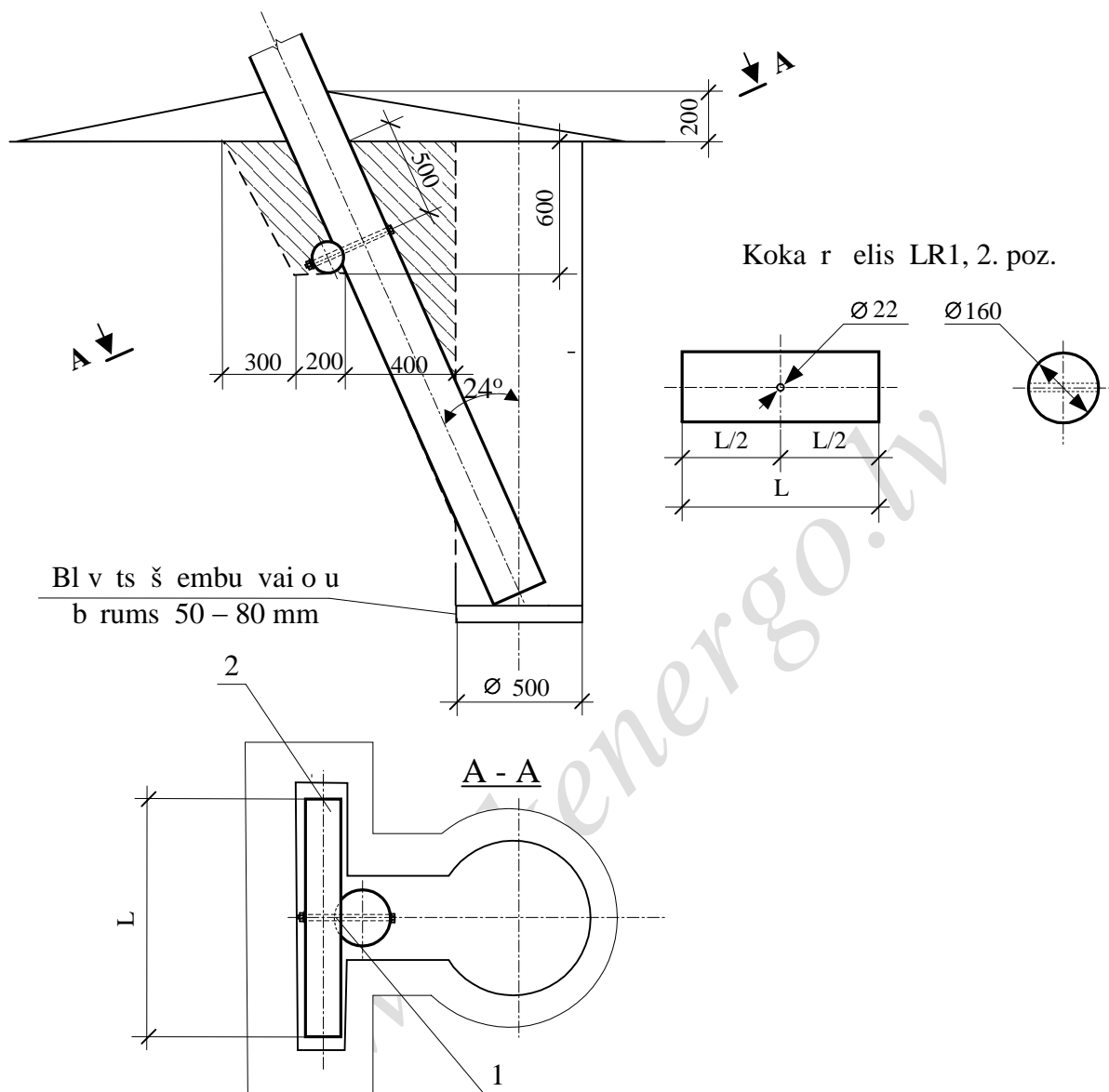
8.1.8. tabula

Izstr d jumu un materi lu saraksts

Poz cija	Nosaukums, marka, izgatavot jr p n ca	Daudzums	Piez mes
1	Bultskr ve M20 × 600, "JAUDA", kompl.	1	
2	Koka r elis LR2* Ø160 , LATVENERGO 06.03.95 TN, gab.	2	

* R e a LR2 garumu L sk. 8.1.5. un 8.1.6. tabul s, tilpumu – 8.1.16. tabul .

Atgāzta nostiprināšana grunt ar vienu augšjo rēli



8.1.5. z m.

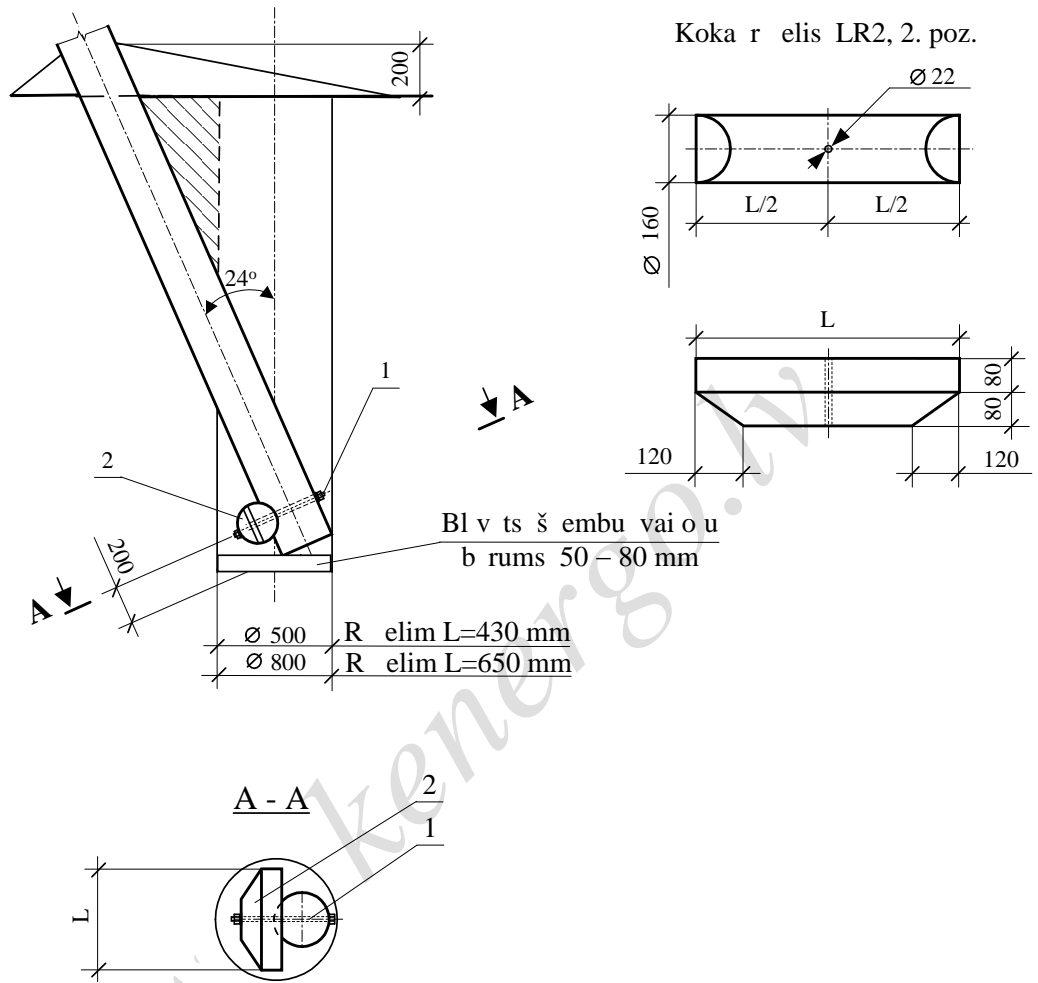
8.1.9. tabula

Izstrādājumu un materiālu saraksts

Pozīcija	Nosaukums, marka, izgatavotājs	Daudzums	Piezīmes
1	Bultskrūve M20 × 500, "JAUDA", kompl.	1	
2	Koka rēlis LR1* Ø160, LATVENERGO 06.03.95 TN, gab.	1	

* Rēļa LR1 garumu L sk. 8.1.5. un 8.1.6. tabulās, tilpumu – 8.1.16. tabulā.

Atg ų a nostiprin ų ana grunt ar vienu apak ų jo r eli



8.1.6. z m.

8.1.10. tabula

Izstr d jumu un materi lu saraksts

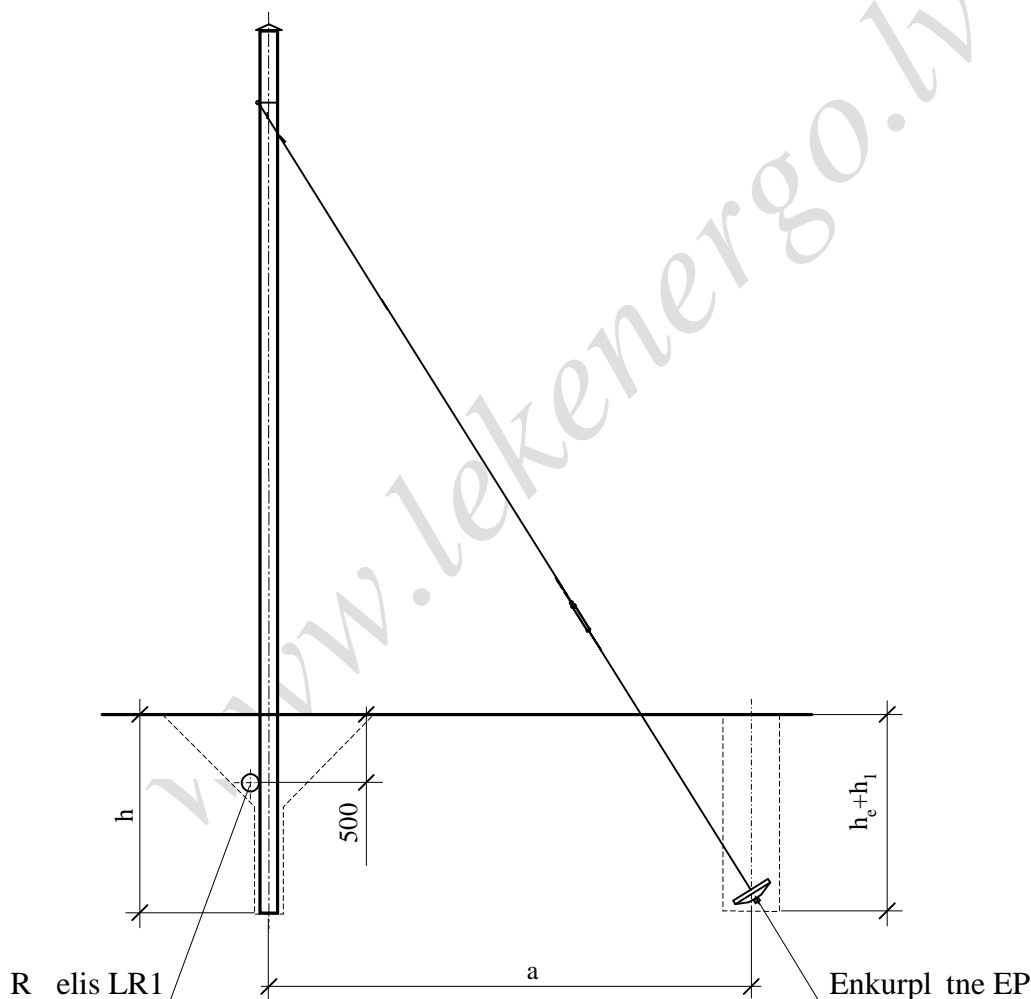
Poz cija	Nosaukums, marka, izgatavot jr pn ca	Daudzums	Piez mes
1	Bultskr ve M20x500, "JAUDA", kompl.	1	
2	Koka r elis LR2* Ø160, LATVENERGO 06.03.95 TN, gab.	1	

* R e a LR2 garumu L sk. tabul s 8.1.5. un 8.1.6. tabul s, tilpumu – 8.1.16. tabul .

8.1.4. Atsaišbalstus SSa04P, SE2a04P, Ga04P, Ea04P, NSa04P, NE2a04P nostiprina urbt saska ar nor d jumiem 8.1.11., 8.1.12. tabul s un š diem z m jumiem:

- "Atsaišbalsta nostiprin šana labas un vid jas nestsp jas grunt s", 8.1.7. z m.;
- "Spiest stat a nostiprin šana grunt ar vienu augš jo r eli", 8.1.8. z m., 8.1.13. tabula;
- "Spiest stat a nostiprin šana grunt ar diviem augš jiem r e iem", 8.1.9. z m., 8.1.14. tabula;
- "Enkurpl tnes nostiprin šana grunt ", 8.1.10. z m., 8.1.15. tabula.

Atsaišbalsta nostiprin šana labas un vid jas nestsp jas grunt s



h_1 – sk. 8.1.10. z m.; h_e – 8.1.11. un 8.1.12. tabul s.

8.1.7. z m.

8.1.11. tabula

Divu piekarkabe u atsaišbalstu nostiprin šana
labas un vid jas nestsp jas grunt s

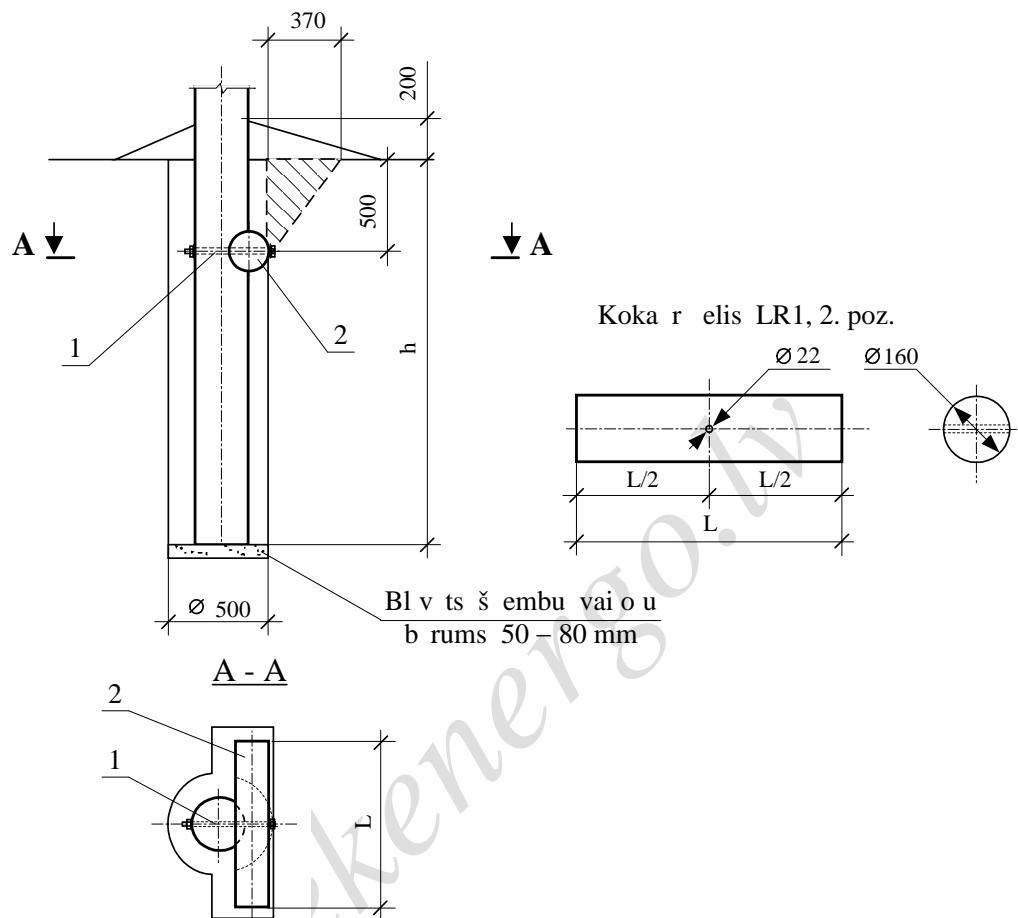
Balsta marka	Nostiprin jums grunt	
	balsta statnim	balsta atsaitei
St ra starpbalsti SSa04P.2 Gala balsti Ga04P.2	1 augš jais r elis LR1-500 (sk. 8.1.8. z m.)	Enkurpl tne EP-50-2 urbum \varnothing 500; $h_e=1,8$ m; enkura stienis ES-3 (sk. 8.1.10. z m.)
Nozarojuma starpbalsti NSa04P.2 Nozarojuma enkurbalsti NE2a04P.2		Katrai atsaitei: enkurpl tne EP-50-2 urbum \varnothing 500; $h_e=1,7$ m; enkura stienis ES-3 (sk. 8.1.10. z m.)
St ra enkurbalsti SE2a04P.2	2 augš jie r e i LR1-500 (sk. 8.1.9. z m.)	Enkurpl tne EP-50-2 urbum \varnothing 500; $h_e=1,8$ m; enkura stienis ES-3 (sk. 8.1.10. z m.)
Enkurbalsti Ea04P.2	1 augš jais r elis LR1-500 (sk. 8.1.8. z m.)	Enkurpl tne EP-50-2 urbum \varnothing 500; $h_e=1,5$ m; enkura stienis ES-4 (sk. 8.1.10. z m.)

8.1.12. tabula

etru piekarkabe u atsaišbalstu nostiprin šana
labas un vid jas nestsp jas grunt s

Balsta marka	Nostiprin jums grunt		
	balsta statnim	balsta atsaitei	
		kop j nesošo nullvadu stiepes slodze, daN	
		≤ 1000	> 1000
St ra starpbalsti SSa04P.4 virzienmai as le kim $< 50^0$ Nozarojuma starpbalsti NSa04P.4 Nozarojuma enkurbalsti NE2a04P.4 Enkurbalsti Ea04P.4	1 augš jais r elis LR1-1000 (sk. 8.1.8. z m.)	Enkurpl tne (es) EP-80-2 urbum \varnothing 800; $h_e=1,5$ m; enkura stienis (i) ES-4 (sk. 8.1.10. z m.)	—
St ra starpbalsti SSa04P.4 virzienmai as le kim $> 50^0$ Gala balsti Ga04P.4			Enkurpl tnes EP-50-2 urbum \varnothing 500; $h_e=1,5$ m; enkura stie i ES-4 (sk. 8.1.10. z m.)
St ra enkurbalsti SE2a04P.4	2 augš jie r e i LR1-1000 (sk. 8.1.9. z m.)		

Spiest stat a nostiprin šana grunt ar vienu augš jo r eli



8.1.8. z m.

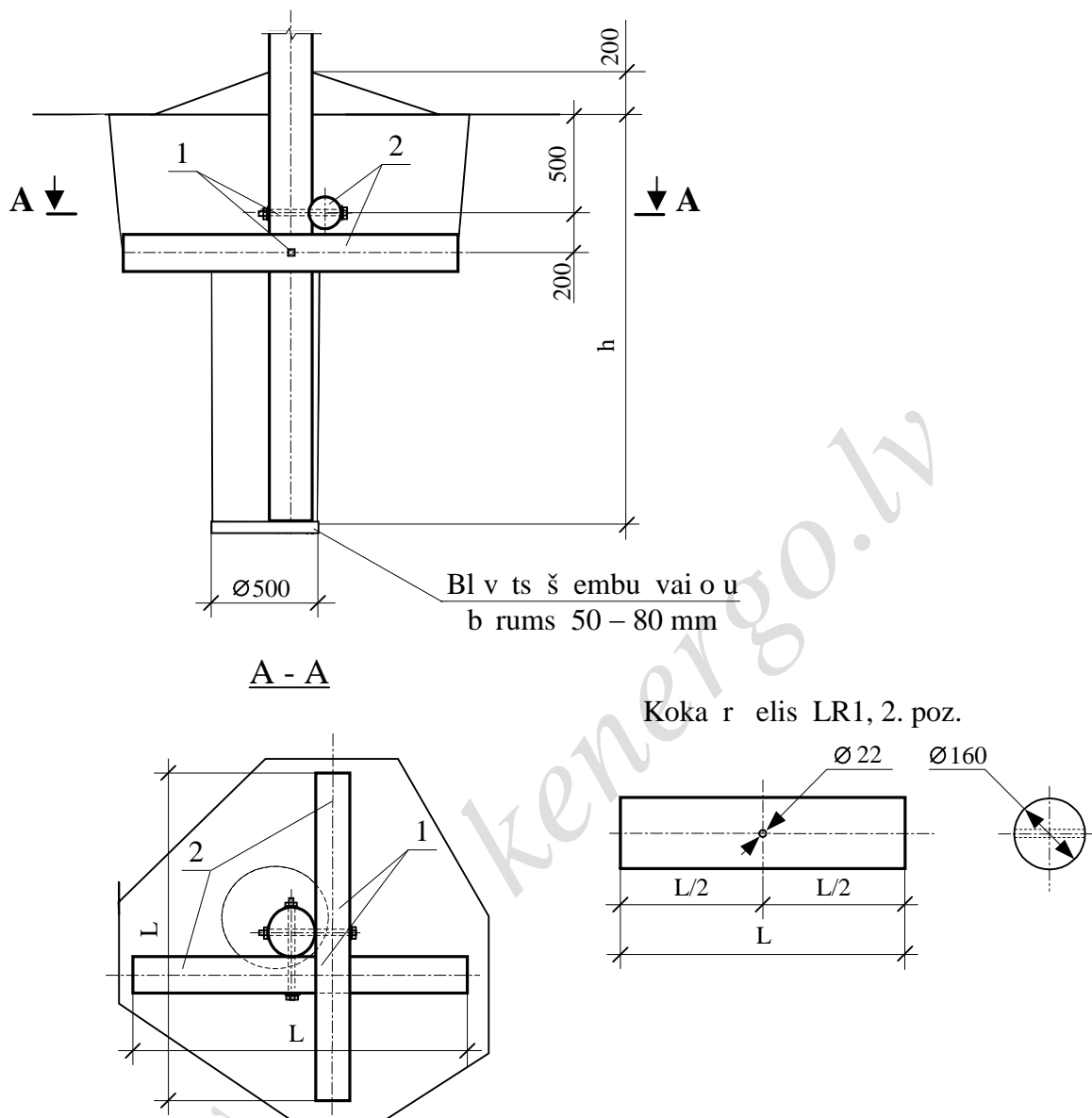
8.1.13. tabula

Izstr d jumu un materi lu saraksts

Poz cija	Nosaukums, marka, izgatavot jr pn ca	Daudzums	Piez mes
1	Bultskr ve M20×500, "JAUDA", kompl.	1	
2	Koka r elis LR1* Ø160, LATVENERGO 06.03.95 TN, gab.	1	

* R e a LR1 garumu L sk. 8.1.11. un 8.1.12. tabul s, tilpumu – 8.1.16. tabul .

Spiest stat a nostiprin šana grunt ar diviem augš jiem r e iem



8.1.9. z m.

8.1.14. tabula

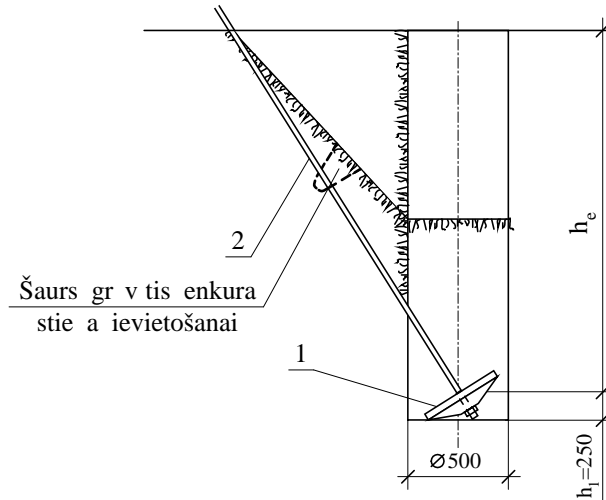
Izstr d jumu un materi lu saraksts

Poz cija	Nosaukums, marka, izgatavot jr pn ca	Daudzums	Piez mes
1	Bultskr ve M20×500," JAUDA", kompl.	2	
2	Koka r elis LR1* Ø160 , LATVENERGO 06.03.95 TN, gab.	2	

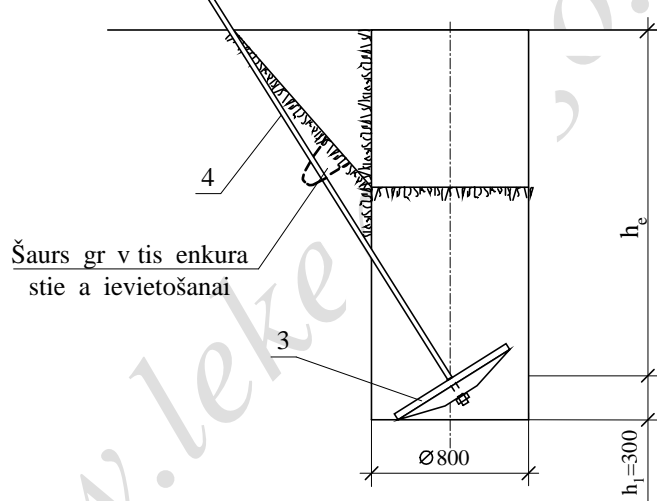
* R e a LR1 garumu L sk. 8.1.11. un 8.1.12. tabul s, tilpumu – 8.1.16. tabul .

Enkurpl tnes nostiprin šana grunt

Enkurpl tne EP-50-2 urbūm ar diametru 500 mm



Enkurpl tne EP-80-2 urbūm ar diametru 800 mm



. Enkurpl tnes nostiprin šas sec ba:

- izurbj 1/2 no vajadz g dzi uma iez m t viet un izrok sl pu tranšēju virzien uz statni, k nor d ts z m jum ;
- izurbj urbūmu l dz vajadz gajam dzi umam, pak peniski att rot tranšēju un urbūmu;
- šaura gr v ša veid paplašina tranšēju enkurstie a novietošanas viezien ;
- ievieto enkurpl tni urbūm un enkurstieni gr v t ;
- urbūmu aizber 1m augstum , grūti nobliet jot;
- ar traktora vin u ievēl enkurstieni vajadz g sl pum , grūti nobliet jot;
- urbūmu un tranšēju aizber k rt s pa 20 – 30 cm, katru k rtu r p gi nobliet jot.

8.1.10. z m.

8.1.15. tabula

Izstrādājumu un materiālu saraksts

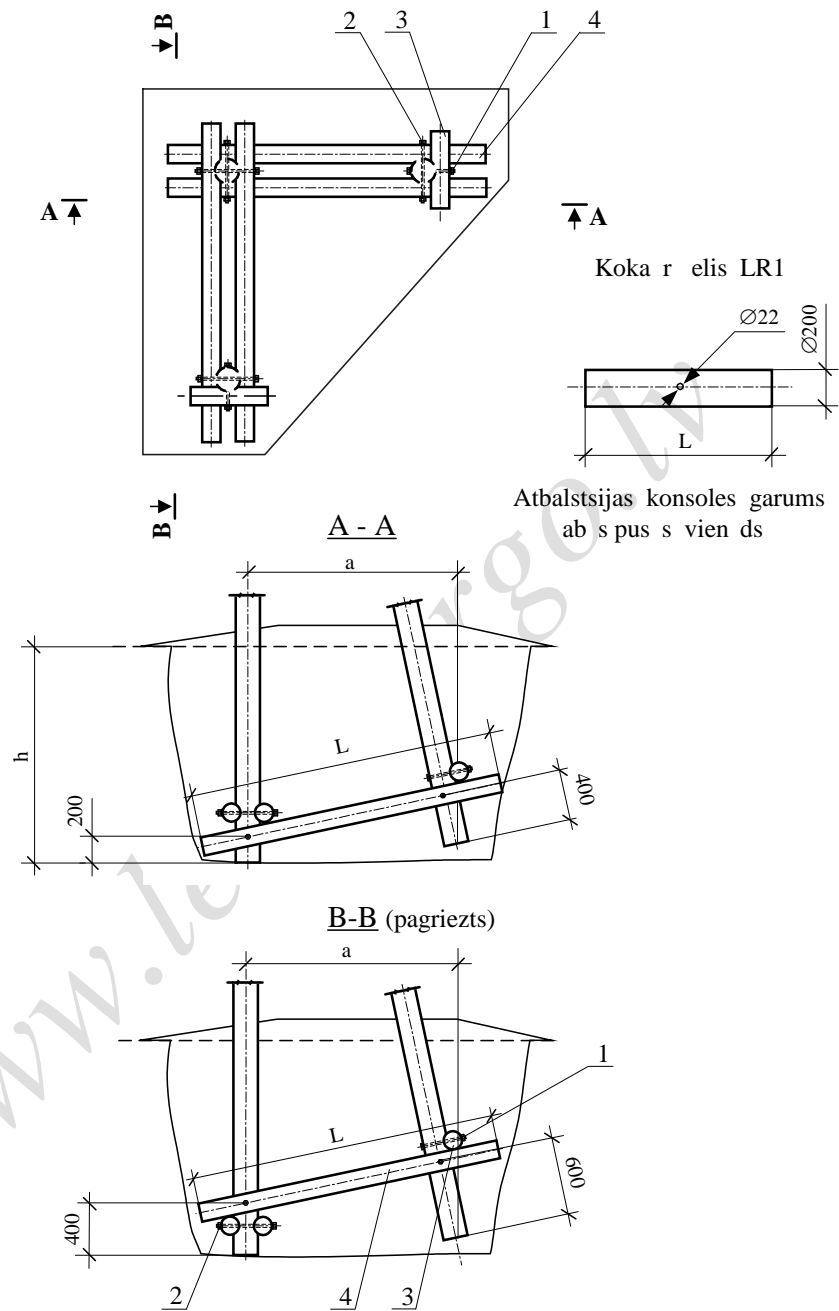
Pozīcija	Nosaukums, marka, izgatavotājs	Daudzums	Piezīmes
	Urbum ar diametru 500 mm		
1	Dzelzsbetona enkurplātne EP-50-2, "JAUDA", gab.	1	
2	Enkura stienis ES, "JAUDA", gab.	1	8.1.11., 8.1.12. tab.
	Urbum ar diametru 800 mm		
3	Dzelzsbetona enkurplātne EP-80-2, "JAUDA", gab.	1	
4	Enkura stienis ES, "JAUDA", gab.	1	8.1.11., 8.1.12. tab.

8.1.16. tabula

Koka rēķu tilpumi
VS 2708-75

Koka rēķa garums, mm	Tilpums, m ³
430	0,01
500	0,01
650	0,014
800	0,017
1000	0,021
1200	0,026
1500	0,033

8.1.5. Šaurb zes atg ž balstus SE2s104P (ierobežotas uzst d šanas apst k iem) labas un vid jas nestsp jas grunt s uzst da ar ekskavatoru rakt s bedr s un nostiprina, izmantojot atbalstsijas un r eus saska ar 8.1.11. z m. un 8.1.17. tabulu. Izstr d jumu un materi lu saraksts dots 8.1.18. tabul .



8.1.11. z m.

8.1.17. tabula

Atbalstsija un r e u izm ri

Balsta ierakšanas dziums h, mm	Atbalstsija		R elis	
	garums L, mm	tilpums, m ³	garums L, mm	tilpums, m ³
Divu piekarkabe u balstiem				
1700	2500	0,090	1000	0,033
1800	2800	0,100		
2000	3000	0,107		
etru piekarkabe u balstiem				
1700	2800	0,100	1500	0,050
1800	3000	0,107		
2000	3200	0,114		
2200	3500	0,126		

8.1.18. tabula

Izstr d jumu un materi lu saraksts

Poz cija	Nosaukums, marka, izgatavot jr pn ca	Daudzums	Piez mes
1	Bultskr ve M20×500, "JAUDA", kompl.	2	
2	Bultskr ve M20×700, "JAUDA", kompl.	4	
3	Koka r elis LR1, 4.klase, d _{min.} = 200 mm, LATVENERGO 06.03.95 TN, gab.	2	8.1.17. tabula
4	Atbalstsija, 4.klase, d _{min.} = 200 mm, LATVENERGO 06.03.95 TN, gab.	4	8.1.17. tabula

8.1.6. Visos gadījumos (8.1. un 8.2. nodaļās) balstu statū ierakšanas dziumu h un izmēru a nosaka pēc tabulām, kas dotas attiecīgo balstu zīmējumos 3. un 4. nodaļās.

8.1.7. Pēc balsta uzstādīšanas un stāvokļa pārbaudes urbumu vai bedri aizber ar izurbto vai izrakto grunti, izņemot augsnes krātu, sasalušu grunti, mīkstu plastiskus mīlus.

Aizberts grunts jāblīvpaķert mēne biezāk mē par 25 cm, nodrošinot grunts blīvumu ne mazāku par 1,7 t/m³.

8.2. Starpbalstu nostiprin šana v jas nestsp jas grunt s

8.2.1. Vienstat a starpbalstus un krustojuma starpbalstus v jas nestsp jas grunt s (grunts apl ses pretest ba $R_0 = 0,008 - 0,12$ MPa, deform cijas modulis $E = 6 - 12$ MPa) uzst da urbt s bedr s, izmantojot koka r e us, k nor d ts 8.2.1., 8.2.2. tabul s un š dos z m jumos:

- "Stat a nostiprin šana grunt ar vienu augš jo r eli", 8.1.1. z m., 8.1.3. tabula;
- "Stat a nostiprin šana grunt ar augš jo un apakš jo r e i", 8.2.1. z m., 8.2.3. tabula;
- "Stat a nostiprin šana grunt ar diviem augš jiem r e iem", 8.1.2. z m., 8.1.4. tabula;
- "Stat a nostiprin šana grunt ar diviem augš jiem un vienu apakš jo r e iem", 8.2.2. z m., 8.2.4. tabula.

8.2.1. tabula

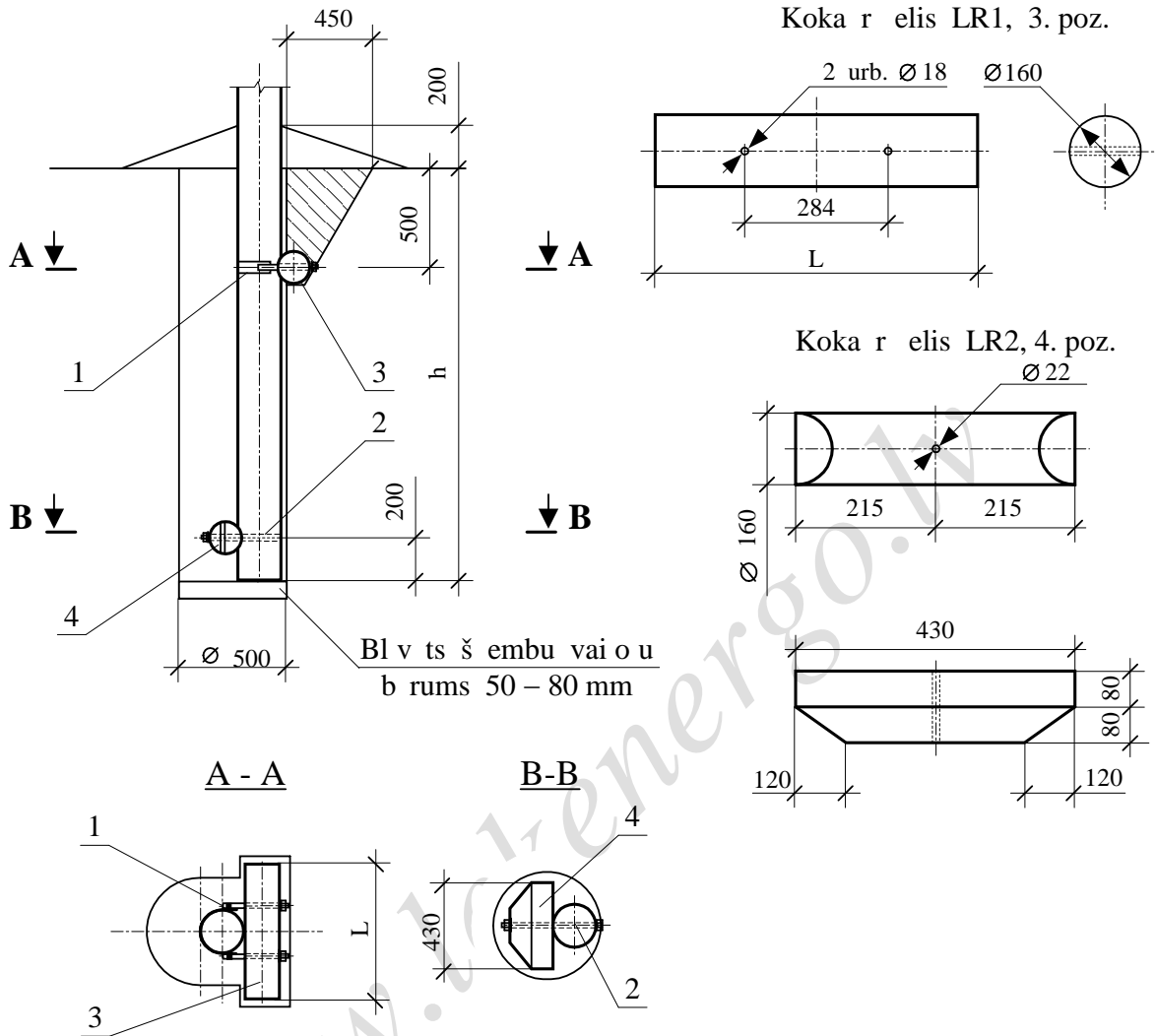
Divu piekarkabe u vienstat u starpbalstu un krustojuma starpbalstu nostiprin šana v jas nestsp jas grunt s

Balsta marka	Piekarkabe u diametru summa, mm	Uzst damo r e u skaits, marka un garums, mm	
		v ja rajonos	
		II – III	IV – V
S04P.2n-9	≤ 62	1×LR1-800	1×LR1-800
	> 62		1×LR2-430
S04P.2n-10	≤ 62		1×LR1-1000
	> 62		1×LR2-430
S04P.2n-11	≤ 62	1×LR1-1000	1×LR1-1200
	> 62		1×LR2-430
S04P.2s-9	≤ 62	1×LR1-500	1×LR1-1000
	> 62	1×LR1-800	1×LR1-1200
S04P.2s-10	≤ 62	1×LR1-500	1×LR1-1000
	> 62	1×LR1-800	1×LR1-1200
S04P.2s-11	≤ 62		1×LR1-1000
	> 62		1×LR1-1200
KS04P.2n-9	≤ 62	2×LR1-500	2×LR1-800
	> 62	2×LR1-800	
KS04P.2n-10	≤ 62	2×LR1-500	1×LR2-430
	> 62	2×LR1-800	2×LR1-1000
KS04P.2n-11	≤ 62		1×LR2-430
	> 62	2×LR1-1000	1×LR2-430
KS04P.2s-9	≤ 62	2×LR1-500	2×LR1-500
	> 62	2×LR1-500	1×LR2-430
KS04P.2s-10	≤ 62		2×LR1-800
	> 62		1×LR2-430
KS04P.2s-11	≤ 62	1×LR2-430	2×LR1-800
	> 62		1×LR2-430

8.2.2. tabula
 etru piekarkabe u vienstat u starpbalstu un krustojuma starpbalstu
 nostiprin šana v jas nestsp jas grunt s

Balsta marka	Piekarkabe u diametru summa, mm	Uzst damo r e u skaits, marka un garums, mm		
		v ja rajonos		
		II – III	IV – V	
S04P.4n-10	≤ 124	1×LR1-800	2×LR1-1000 1×LR2-430	
	> 124	1×LR1-1000	2×LR1-1200 1×LR2-430	
S04P.4n-11	≤ 124			
	> 124	1×LR1-1200	2×LR1-1500 1×LR2-430	
S04P.4n-12	≤ 124			
	> 124	1×LR1-1500	2×LR1-1500 1×LR2-430	
S04P.4s-9	≤ 124	1×LR1-1000	2×LR1-500 1×LR2-430	
	> 124	1×LR1-1200	2×LR1-800	
S04P.4s-10	≤ 124	1×LR1-1000	1×LR2-430	
	> 124	1×LR1-1200	2×LR1-800 1×LR2-430	
S04P.4s-11	≤ 124			2×LR1-1000 1×LR2-430
	> 124	1×LR1-1500	2×LR1-1200 1×LR2-430	
KS04P.4n-10	≤ 124	2×LR1-500	2×LR1-1500 1×LR2-430	
	> 124	2×LR1-800		
KS04P.4n-11	≤ 124			
	> 124	2×LR1-1000		
KS04P.4n-12	≤ 124	2×LR1-800		
	> 124	2×LR1-1000		
KS04P.4s-9	≤ 124	2×LR1-500	2×LR1-800 1×LR2-430	
	> 124	2×LR1-800	2×LR1-1000 1×LR2-430	
KS04P.4s-10	≤ 124			
	> 124		2×LR1-800 1×LR2-430	
KS04P.4s-11	≤ 124			2×LR1-1000 1×LR2-430
	> 124			2×LR1-1200 1×LR2-430

Stat a nostiprin šana grunt ar augš jo un apakš jo r eli



8.2.1. z m.

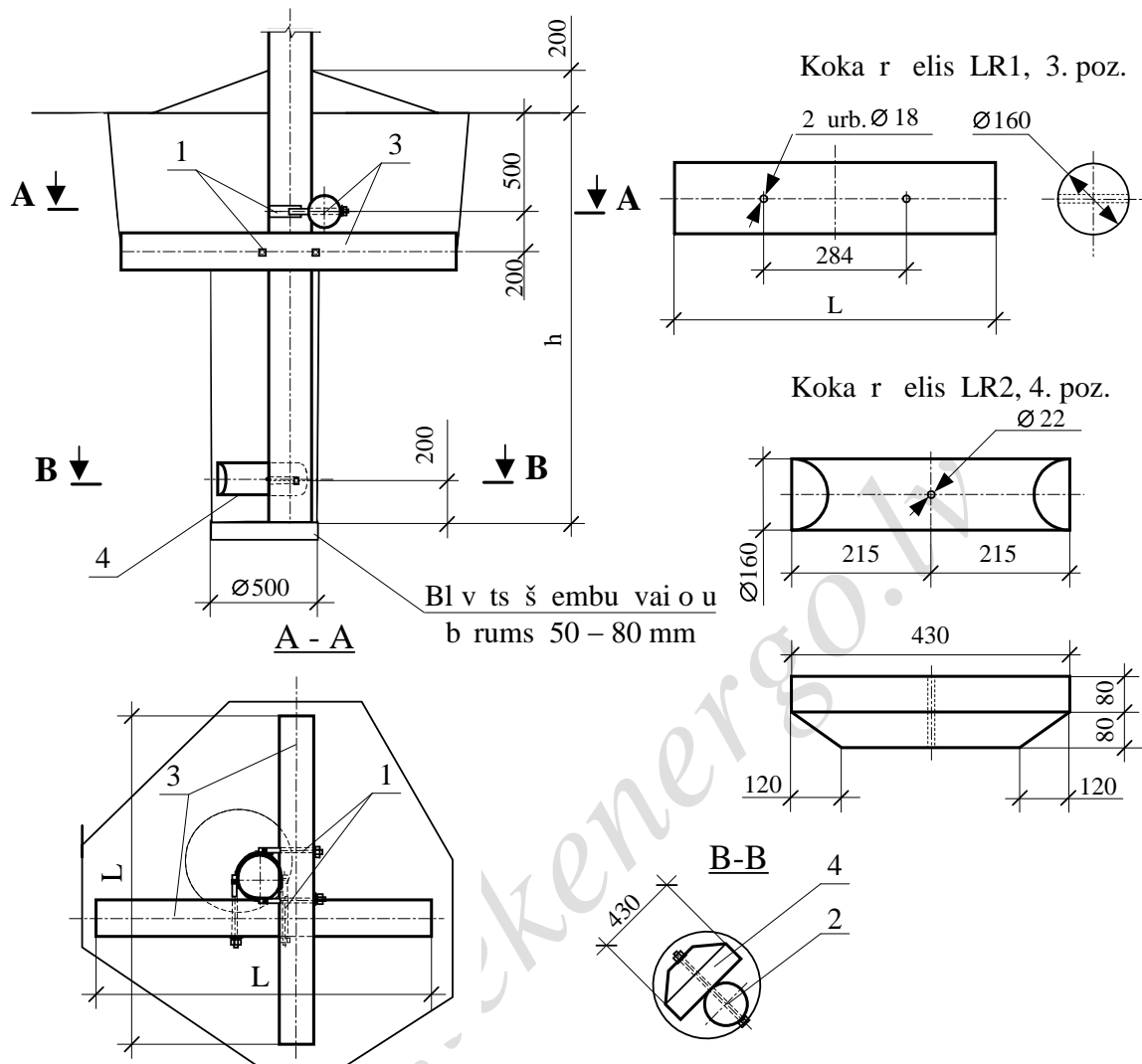
8.2.1. tabula

Izstr d jumu un materi lu saraksts

Poz cijja	Nosaukums, marka, izgatavot jr pn ca	Daudzums	Piez mes
1	R e a savilce RS-1, "JAUDA", gab.	1	
2	Bultskr ve M20 x 500, "JAUDA", kompl.	1	
3	Koka r elis LR1* Ø160, LATVENERGO 06.03.95 TN, gab.	1	
4	Koka r elis LR2 Ø160 L=430 mm, LATVENERGO 06.03.95 TN, gab.	1	0,01 m ³

* R e a LR1 garumu L sk. 8.2.1. un 8.2.2. tabul s, tilpumu – 8.1.16. tabul .

Stat a nostiprin šana grunt ar diviem augš jiem un vienu apakš jo r eli



8.2.2. z m.

8.2.4. tabula

Izstr d jumu un materi lu saraksts

Poz cijā	Nosaukums, marka, izgatavot jr pn ca	Daudzums	Piez mes
1	R e a savilce RS-1, "JAUDA", gab.	2	
2	Bultskr ve M20× 500, "JAUDA", kompl.	1	
3	Koka r elis LR1* Ø160 , LATVENERGO 06.03.95 TN, gab.	2	
4	Koka r elis LR2 Ø160 L=430 mm , LATVENERGO 06.03.95 TN, gab.	1	0,01 m ³

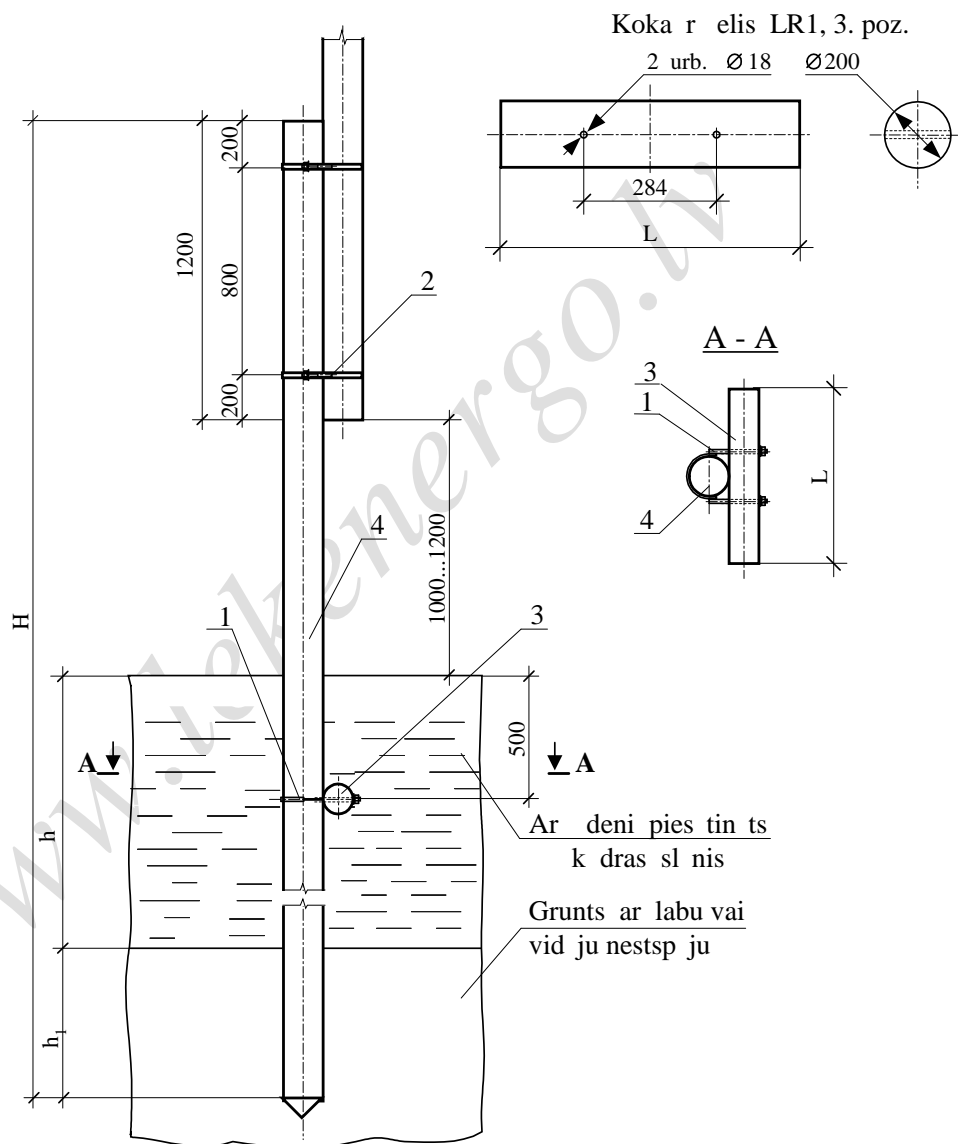
* R e a LR1 garumu L sk. 8.2.1. un 8.2.2. tabul s, tilpumu – 8.1.16. tabul .

8.3 Starpbalstu nostiprin šana pūrvain s viet s

8.3.1. Vienstat a starpbalstus pūrvain s viet s (grunts apl ses pretest ba $R_o < 0,008$ MPa, deform cijas modulis $E < 6$ MPa) uzst da, izmantojot koka p us saska ar 8.3.1. z m. P u garumu pie em saska ar 8.3.1. tabulu, attiec gi samazinot balsta stat a garumu. Izstr d jumu un materi lu saraksts dots 8.3.2. tabul .

P li grunt iedzi ina meh niski ar vibratoru vai rokas zveltni.

P a iedzi in šanas dzi ums h_1 grunt ar labu un vid ju nestsp ju ndr kst b t maz ks par 0,6 m.



8.3.1. z m.

8.3.1. tabula

P a izm ri

K dras sl a biezums h, m	1 ... 2	2 ... 3
P a garums H, mm	5000	6000
P a tilpums, m ³	0,27	0,33

8.3.2. tabula

Izstr d jumu un materi lu saraksts

Poz cija	Nosaukums, marka, izgatavot jr pn ca	Daudzums	Piez mes
1	R e a savilce RS-1, "JAUDA", gab.	1	
2	Koka pastabu skava KPS, "JAUDA", gab.	2	
3	Koka r elis LR2*, 4. klase, d _{min.} = 200 mm L=1500 mm, LATVENERGO 06.03.95 TN, gab.	1	0,051 m ³
	Koka r elis LR2**, 4. klase, d _{min.} = 200 mm L=2000 mm, LATVENERGO 06.03.95 TN, gab.	1	0,068 m ³
4	P lis, d _{min.} = 240 mm , LATVENERGO 06.03.95 TN, gab.	1	8.3.1. tab.

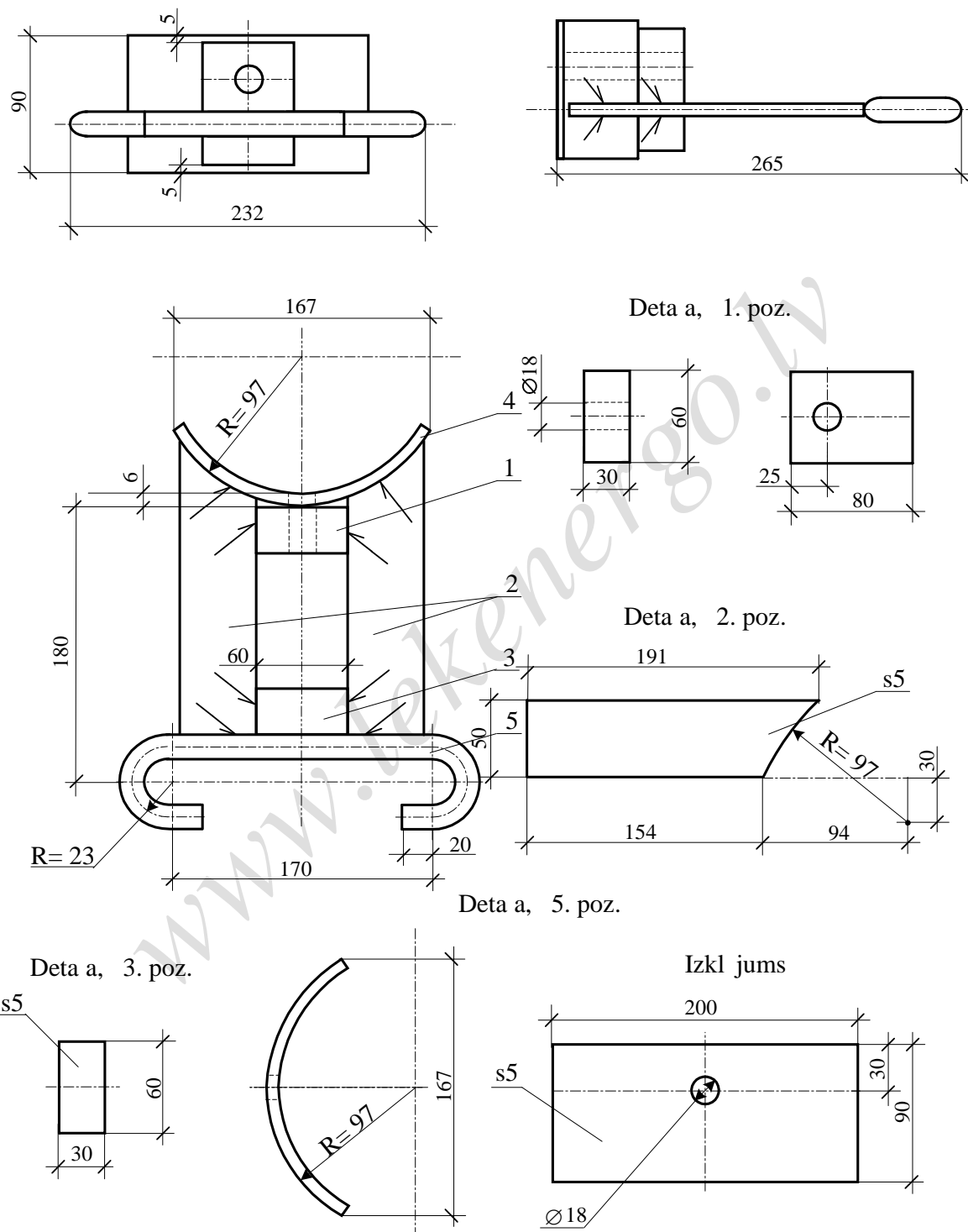
* Koka r e a izm ri divu piekarkabe u balstam.

** Koka r e a izm ri etru piekarkabe u balstam.

8.3.2. Ja k dras sl a biezums ir liel ks par 3 m, starpbalstu nostiprin šanai j izstr d projekts, iev rojot b vmeh nismu iesp jamo izmantošanu konkr tos apst k os.

9. Met la izstrādājumi

9.1. Uzgriežņa AK-27 konstrukcija izpildāma saskaņā ar 9.1. zīm. Materiālu saraksts dots 9.1. tabulā.



1. Metin to savienojumu šuvju augstums 4 mm.
2. Metin šanu veikt ar elektrodiem E-46.
3. Elementam veikt karsto virsmas cinkošānu.

9.1. zīm.

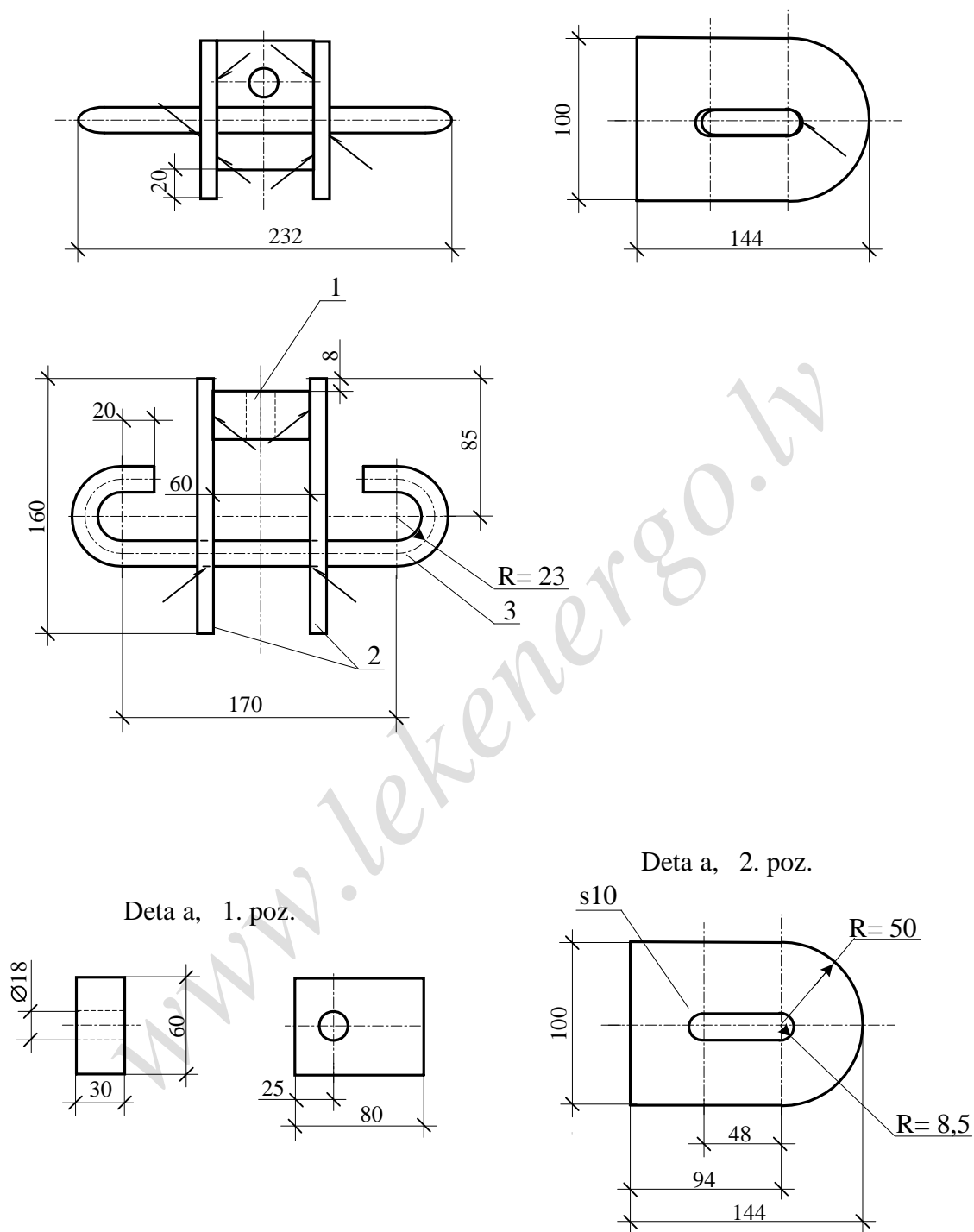
9.1. tabula

Materi lu saraksts

Poz cija	Nosaukums, tehniskais raksturojums	Daudzums	Piez mes
1	Plakant rauds 30×60 <u>VS 380-71</u> VSt3ps6 (BC 3 c6) VS 535-79 ; l=80 mm, gab.	1	1,13 kg
2	Plankant rauds 5×50 <u>VS 103-76</u> VSt3ps6 (BC 3 c6) VS 535-79 ; l=191 mm, gab.	2	0,75 kg
3	Plakant rauds 5×30 <u>VS 103-76</u> VSt3ps6 (BC 3 c6) VS 535-79 ; l=60 mm, gab.	1	0,11 kg
4	Plakant rauds 5×90 * <u>VS 103-76</u> VSt3ps6 (BC 3 c6) VS 535-79 ; l=200 mm, gab.	1	0,71 kg
5	Apa t rauds Ø 16 <u>VS 2590-88</u> VSt3ps6 (BC 3 c) VS 535-79 ; l=355 mm, gab.	1	0,56 kg

* Var izmantot t raudcauruli ar r ju diametru 194 mm , VS 10704-76.

9.2. Uzgriežņa AK-28 konstrukcija izpildāma saskaņā ar 9.2. zīm. Materiālu saraksts dots 9.2. tabulā.



1. Metin to savienojumu šuvju augstums 4 mm.
2. Metin šanu veikt ar elektrodiem E-46.
3. Elementam veikt karsto virsmas cinkošanu.

9.2. zīm.

9.2. tabula

Materi lu saraksts

Poz cija	Nosaukums, tehniskais raksturojums	Daudzums	Piez mes
1	Plakant rauds 30×60 <u>VS 380-71</u> VSt3ps6 (BC 3 c6) VS 535-79 ; l =80 mm, gab.	1	1,13 kg
2	Plakant rauds 10x100 <u>VS 103-76</u> VSt3ps6 (BC 3 c6) VS 535-79 ; l =144 mm, gab.	2	2.26 kg
3	Apa t rauds Ø 16 <u>VS 2590-88</u> VSt3ps6 (BC 3 c) VS 535-79 ; l =355 mm, gab.	1	0,56 kg

www.lekenergo.lv

Pielikums 1.

Raksturlielumi, spriegumi un nostiepes v rptiem
piekarkabe iem AMKA

Nosaukums	Piekarkabe i AMKA								
	1×16+25	3×16+25	4×16+25	3×25+35	4×25+35	3×35+50	3×50+70	3×70+95	3×120+95
1. Faktiskais nesoš nullvada š rsgriezums s, mm ²	25	25	25	35	35	50	70	95	95
2. Piekarkabe a diametrs d, mm	11	20	22	23	25	27	31	36	42
3. 1 m piekarkabe a masa q, kg	0,135	0,270	0,330	0,390	0,490	0,530	0,700	1,000	1,500
4. Line r s izpl šan s termiskais koeficients; $\alpha \times 10^{-6}$, 1/°C	23,0	23,0	23,0	23,0	23,0	23,0	23,0	23,0	23,0
5. Elast bas modulis $E \times 10^3$, daN/mm ²	6,3	6,3	6,3	6,3	6,3	6,3	6,3	6,3	6,3
6. Stiepes iztur bas robeža, daN	740	740	740	1030	1030	1470	2060	2790	2790
7. Stiepes robežspriegums, daN/mm ²	29,6	29,6	29,6	29,4	29,4	29,4	29,4	29,4	29,4
8. Pie aujamais spriegums vad % no stiepes robežsprieguma – maksim lai slodzei un minim lai temperat rai	35	35	35	35	35	40	40	40	40
9. Maksim li pie aujamais spriegums, daN/mm ² – maksim lai slodzei un minim lai temperat rai – gada vid jai temperat rai	10,36	10,36	10,36	10,29	10,29	11,76	11,76	11,76	11,76
10. Maksim li pie aujamais stiepes sp ks, T, daN	259	259	259	360	360	588	823	1117	1117
11. Pie emtais maksim li pie aujamais stiepes sp ks mont žas parametru l k u sast d šanai, daN – divu piekarkabe u balstiem – etru piekarkabe u balstiem	250	250	250	350	350	400	400	400	400
12. Pie emtais maksim li pie aujamais stiepes spriegums maksim lai slodzei un minim lai temperat rai, daN/mm ² – divu piekarkabe u balstiem – etru piekarkabe u balstiem tas pats gada vid jai temperat rai – divu piekarkabe u balstiem – etru piekarkabe u balstiem	10,0	10,0	10,0	10,0	10,0	8,0	5,71	4,21	4,21
	10,0	10,0	10,0	8,57	8,57	6,0	4,29	3,16	3,16
	4,5	4,5	4,5	4,5	4,5	4,5	4,5	4,21	4,21
	4,5	4,5	4,5	4,5	4,5	4,5	4,29	3,16	3,16

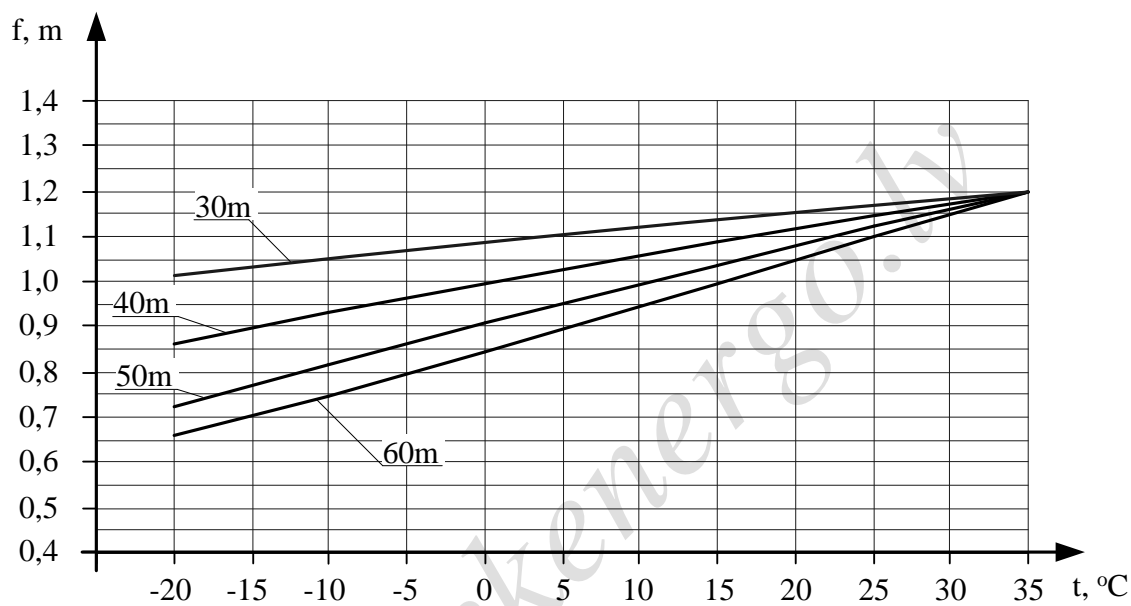
Piez me: 4. – 12. p. lielumi uzr d ti nesošam nullvadam

Pielikums 2.

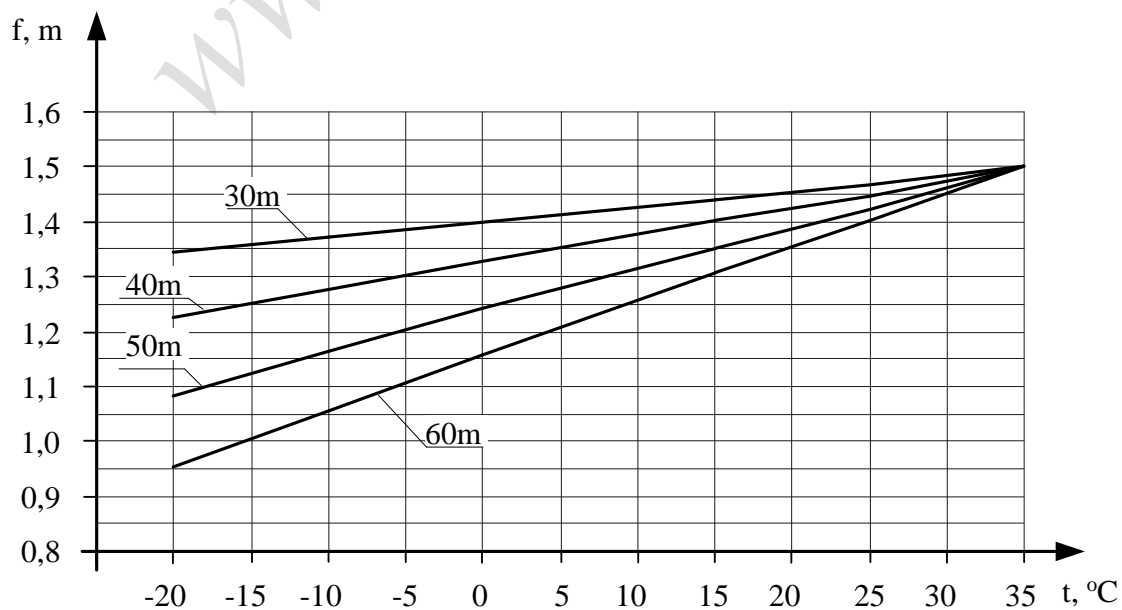
Mont žas I knes v rpto piekarkabe u mont žai II – IV v ja un
I – II apledojuma rajoniem

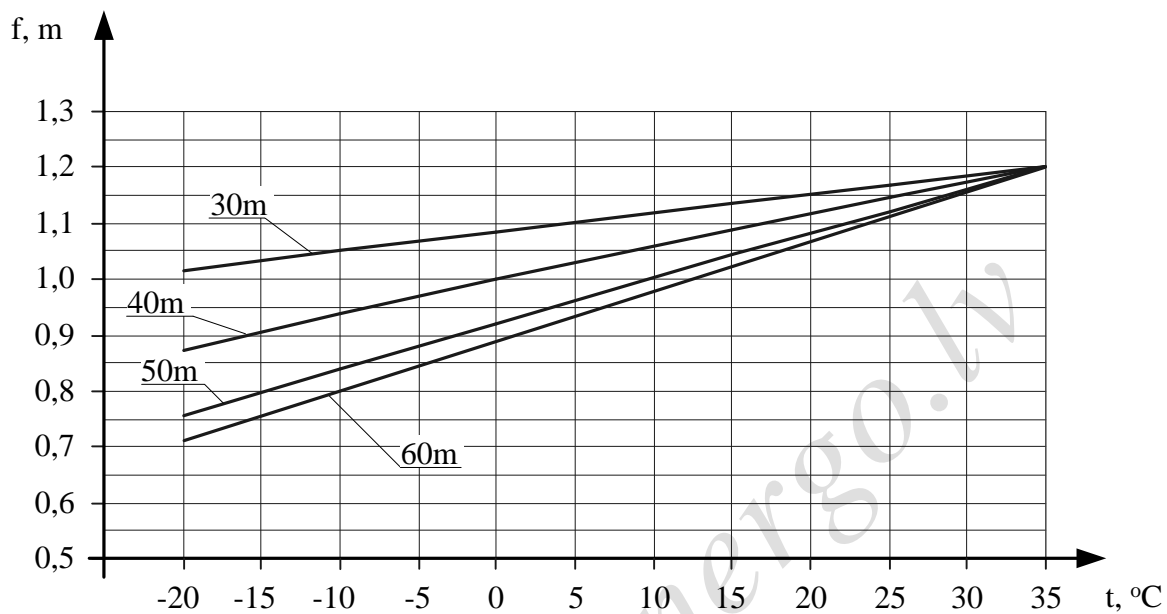
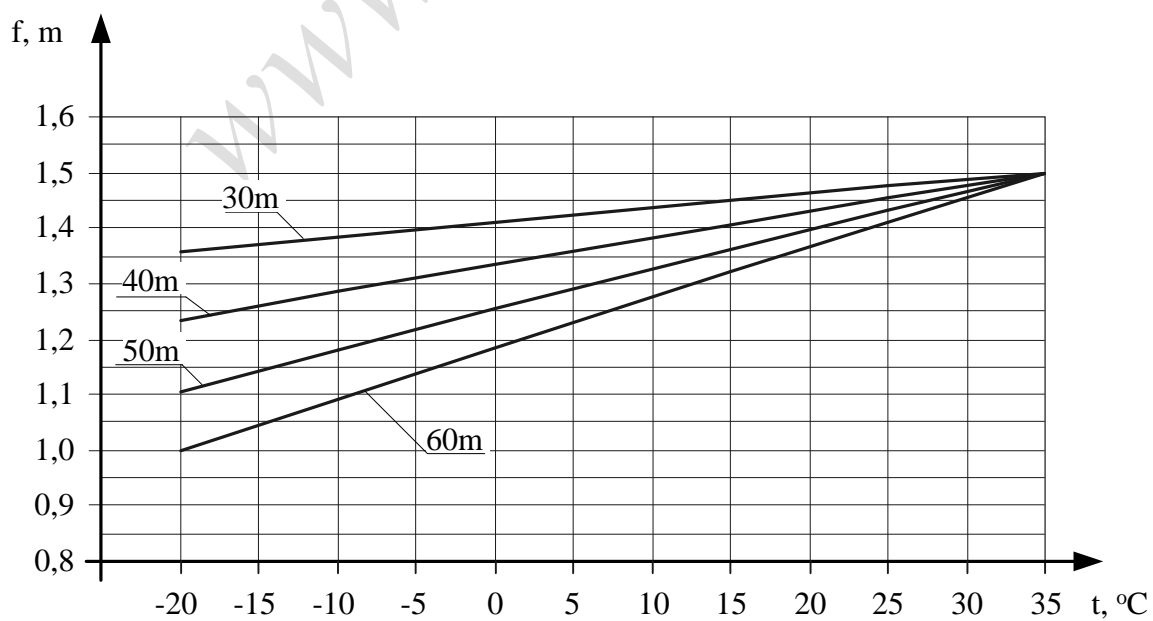
1. Piekarkabe iem $3 \times 16+25\text{mm}^2$, $3 \times 25+35\text{mm}^2$, $3 \times 35+50\text{mm}^2$,
 $3 \times 50+70\text{mm}^2$, $3 \times 70+95\text{mm}^2$

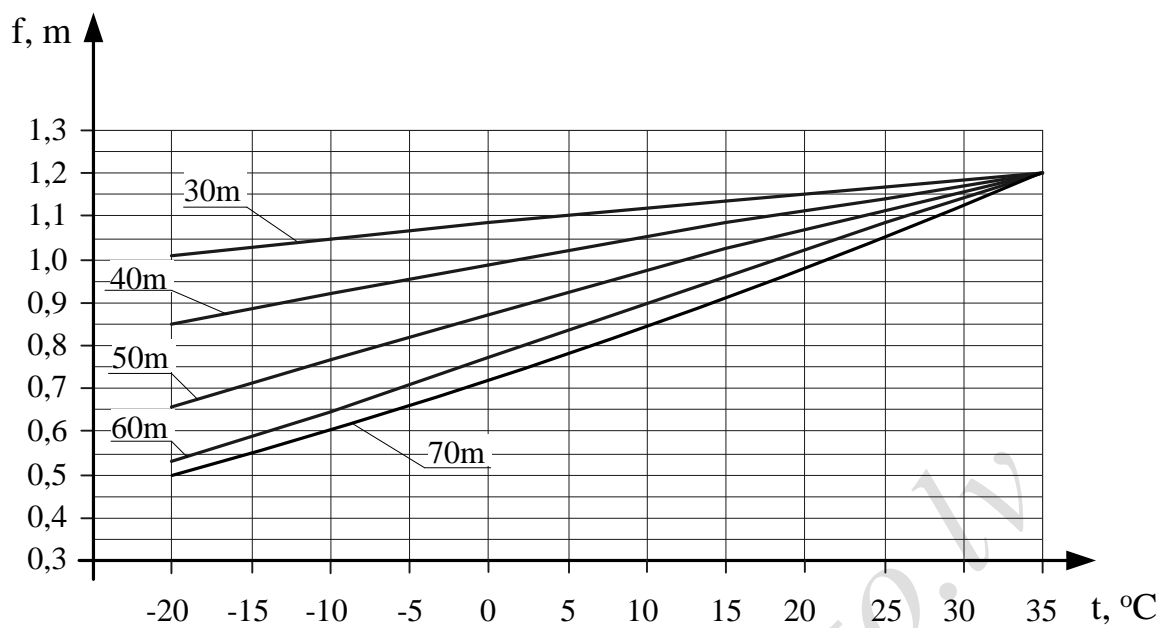
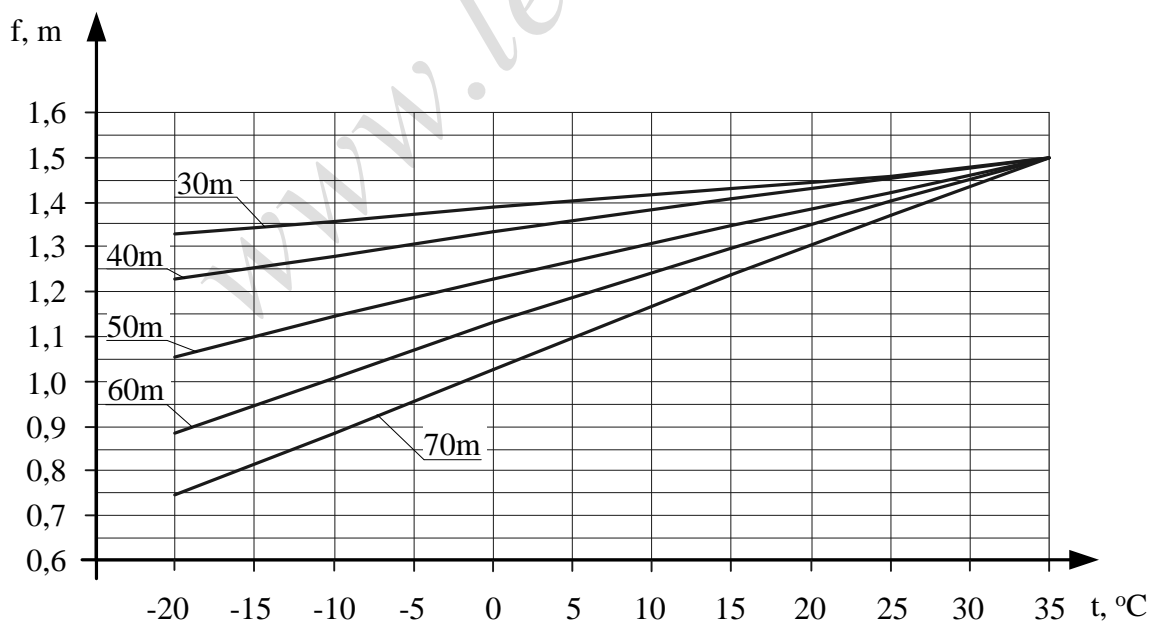
maksim l nokare $f_{\text{max}}=1,2\text{ m}$



maksim l nokare $f_{\text{max}}=1,5\text{ m}$



2. Piekarkabe iem $4 \times 16 + 25 \text{mm}^2$, $4 \times 25 + 35 \text{mm}^2$, $3 \times 120 + 95 \text{mm}^2$ maksim 1 nokare $f_{\max} = 1,2 \text{ m}$ maksim 1 nokare $f_{\max} = 1,5 \text{ m}$ 

maksim 1 nokare $f_{\max}=1,2$ mmaksim 1 nokare $f_{\max}=1,5$ m

Pielikums 3.

Enkurspaules un nozarspaules

1. tabula

"ENSTO" enkurspaules

Enkurspaules marka	Nesoš nullvada š rsgriezums, mm ²	Mar juma kr sa	Uzgriež a pievilkšanas moments, N· m
SO 3.25	25	oranža	44
SO 3.35	35	sarkana	
SO 3.50	50	dzeltena	
SO 4.70	70	balta	
SO 4.95	95	melna	
SO 28	25 – 50		
SO 141	25 – 95		

2. tabula

"ENSTO" nozarspaules, kas mont jamaš uz kailvadiem un izol tiem f zes vadiem ar no emtu izol ciju*

Nozarspaules marka	Ma istr l vada materi ls un š rsgriezums, mm ²	Nozarvada materi ls un š rsgriezums, mm ²	Uzgriež a pievilkšanas moments, N· m
SL 2.1; SL 2.11	16 – 50 Al 16 – 50 Fe	16 – 50 Al 16 – 50 Fe	20
SL 4.2; SL 4.21; SL 4.25	16 – 120 Al 16 – 120 Fe	16 – 120 Al 16 – 120 Fe	20
SL 8.2; SL 8.21	50 – 240 Al 50 – 240 Fe	50 – 240 Al 50 – 240 Fe	44
SL 4.26	16 – 120 Al 16 – 70 Cu	16 – 120 Al 16 – 70 Cu	20
SL 14.2	50 – 150 Al 50 – 150 Cu	50 – 150 Al 50 – 150 Cu	44

*Nozarspaules m izv las aizsargapvalkus atkar b no spaules markas 4. tabul .

3. tabula
"ENSTO izol ciju caurdures nozarspailes, kas mont jamas uz izol ta f zes vada

Nozarspailes marka	Ma istr l vada materi ls un š rsgriezums, mm ²	Nozarvada materi ls un š rsgriezums, mm ²	Uzgriež a pievilkšanas moments, N· m
SL 11.11	10 – 95 Al 1,5 – 70 Cu	10 – 95 Al 1,5 – 70 Cu	20
SL 9.2, SL 9.21	16 – 120 Al	16 – 95 Al	20
SL 9.11	16 – 120 Al	16 – 35 Al	20
SL 16.2	50 – 150 Al 10 – 95 Cu	50 – 150 Al 10 – 95 Cu	20
SL 16.24	50 – 150 Al 10 – 95 Cu	50 – 150 Al 10 – 95 Cu	26
SL 21.1	10 – 25 Al 1,5 – 25 Cu	10 – 25 Al 1,5 – 25 Cu	20
SL 21.12	16 – 70 Al neizol ts	1,5 – 35 Al izol ts	20
SL 21.127	16 – 70 Al 16 – 70 Cu neizol ts	1,5 – 35 Al 1,5 – 35 Cu izol ts	20
SLIP 22.1	10 – 95 Al 1,5 – 70 Cu	10 – 95 Al 1,5 – 70 Cu	22
SL 24	10 – 150 Al 10 – 95 Cu	10 – 54,6 Al 10 – 35 Xu	20
SL 25.2*	50 – 150 Al	50 – 150 Al	40

*Nozarspaipei izv las aizsargapvalku SP 16.

4. tabula
"ENSTO" nozarspai u aizsargapvalki

Aizsargapvalka marka	Aizsargapvalka lietojums	Vada maksim lais š rsgriezums, mm ²
SP 14	SL 2.1; SL 2.11	50
SP 15	SL 4.2; SL 4.21, SL 4.25; SL 4.26	120
SP 16	SL 8.2; SL 8.21; SL 14.2; SL 25.2	240